

TUCHEL

MASCHINENBAU GmbH

Kehrmaschinen | Schneeschilde | Fahrzeuge



EMS

*Ersatzteil- und Maschinen-Service AG
Land-, Forst- und Kommunaltechnik
Gewerbe Badhus 23, CH-6022 Grosswangen
Tel. 041 980 59 60 info@ems-grosswangen.ch
www.ems-grosswangen.ch*

1991

Gründung

65

Mitarbeiter

4.043

Partner



INNOVATIVE LÖSUNGEN
finden wir in der Praxis vor Ort.



LANGLEBIGE PRODUKTE
sind die beste Werbung für die Marke Tuchel.



KUNDENSERVICE
ist nicht nur eine Abteilung, sondern Tuchel.

INHALTSVERZEICHNIS

TUCHEL-SWEEP

KEHRMASCHINEN

3	SIMPLEX	Ø 400 mm
5	KOMPAKT	Ø 520 mm
7	ECO Pro	Ø 520 mm
9	PLUS 590	Ø 590 mm
11	PROFI 660	Ø 660 mm
13	PROFI-CHAMP	Ø 750 mm
15	PROFI-GIGANT 920	Ø 920 mm
17	BIG	Ø 600 mm
19	IDEAL 650	Ø 650 mm
21	SOLO	
23	WB 750 & HYDRO DRIVE	

TUCHEL-SNOW

SCHNEESCHILDE

25	L-SK	I 50 cm
27	SK-K	I 70 cm
29	SK-F	I 70 cm
31	L-SF	I 82 cm
33	SF	I 103 cm
35	VARIO	I s. Katalog
37	SALZSTREUER TS 120/200	

TUCHEL-TRAC

FAHRZEUGE

39	TUCHEL-TRAC TRIO
41	TUCHEL-TRAC TRIO ANBAUGERÄTE
43	TUCHEL-TRAC MINI 3
45	TUCHEL-TOOL FARM-CLEAN

WIR SIND TUCHEL

49	SONDERBAU
51	TEAM TUCHEL



PRODUKTFINDER

RADLADER / TELESKOPLADER

bis 4 t Klasse

ECO Pro | PLUS | BIG | Ideal | SOLO | WB | L-SK | SK-F/K | L-SF | Vario | TS

bis 7 t Klasse

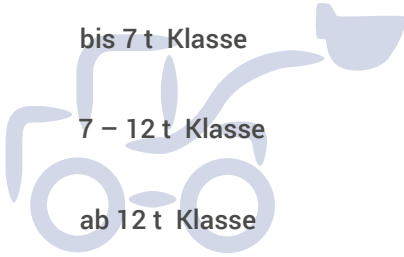
PLUS | PROFI | BIG | Ideal | SOLO | WB | SK-F/K | L-SF | Vario | TS

7 – 12 t Klasse

PROFI | PROFI CHAMP | BIG | SOLO | L-SF | SF | Vario

ab 12 t Klasse

PROFI Gigant | SF | Vario



TRAKTOREN

Kommunaltraktoren

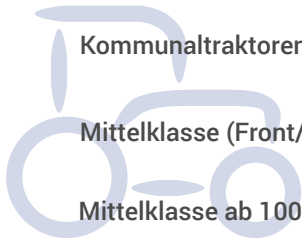
Simplex bis 30 PS | Kompakt ab 30 PS | WB | L-SK | SK-F/K | Vario | TS

Mittelklasse (Front/Heck)

ECO Pro | PLUS | SOLO | WB | SK-F/K | L-SF | Vario | TS

Mittelklasse ab 100 PS (Front)

PLUS | PROFI | PROFI CHAMP | Gigant | SOLO | WB | L-SF | SF | Vario | TS



KOMMUNALFAHRZEUGE

Frontmäher

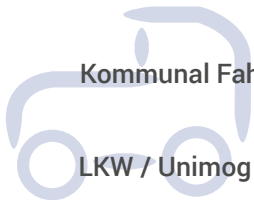
Simplex | Kompakt | WB | L-SK | SK-F/K | Vario

Kommunal Fahrzeuge / Multicar

Kompakt | PLUS | WB | SK-F/K | L-SF | Vario | TS

LKW / Unimog

PROFI | PROFI CHAMP | L-SF | SF | Vario



TUC

GABELSTAPLER

1,5 t Klasse

ECO Pro | PLUS | PROFI | IDEAL | SOLO | WB | L-SK | SK-F/K | Vario

3,5 t Klasse

ECO Pro | PLUS | PROFI | IDEAL | SOLO | WB | SK-F/K | L-SF | Vario

ab 3,5 t Klasse

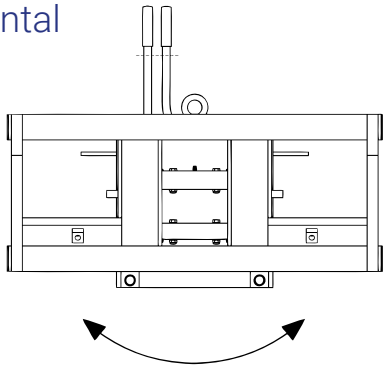
PLUS | PROFI | IDEAL | SOLO | WB | L-SF | Vario



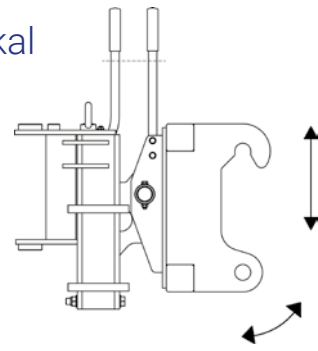
PROD

3D-NIVEAUAUSGLEICH

horizontal

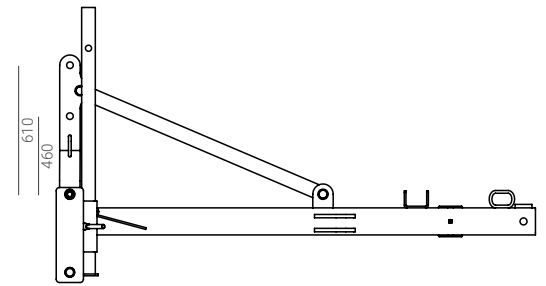
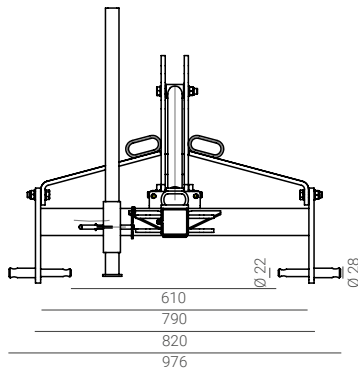
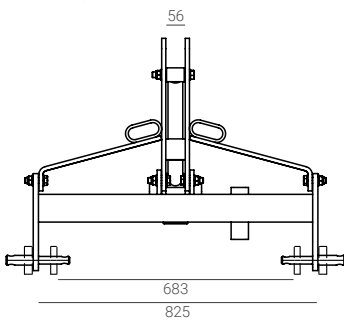


vertikal

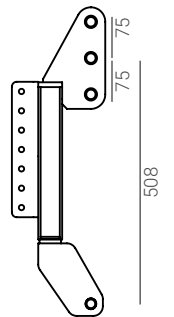
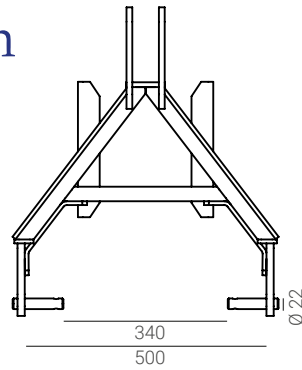


DREIPUNKTBOCK

KAT I / II

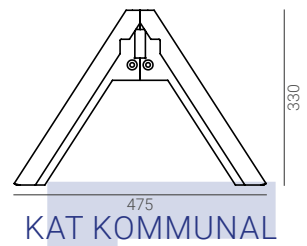
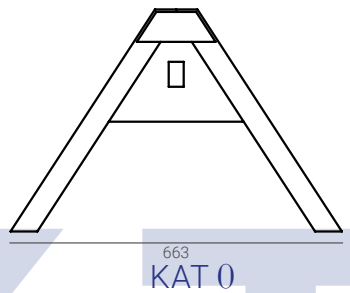
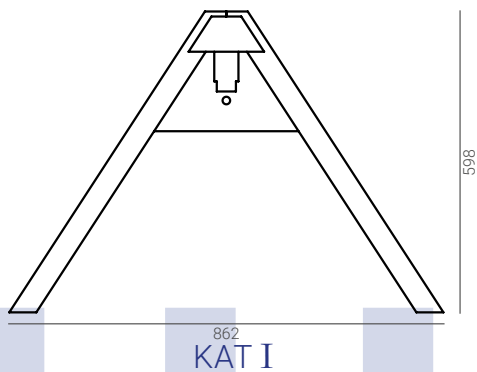


KAT In

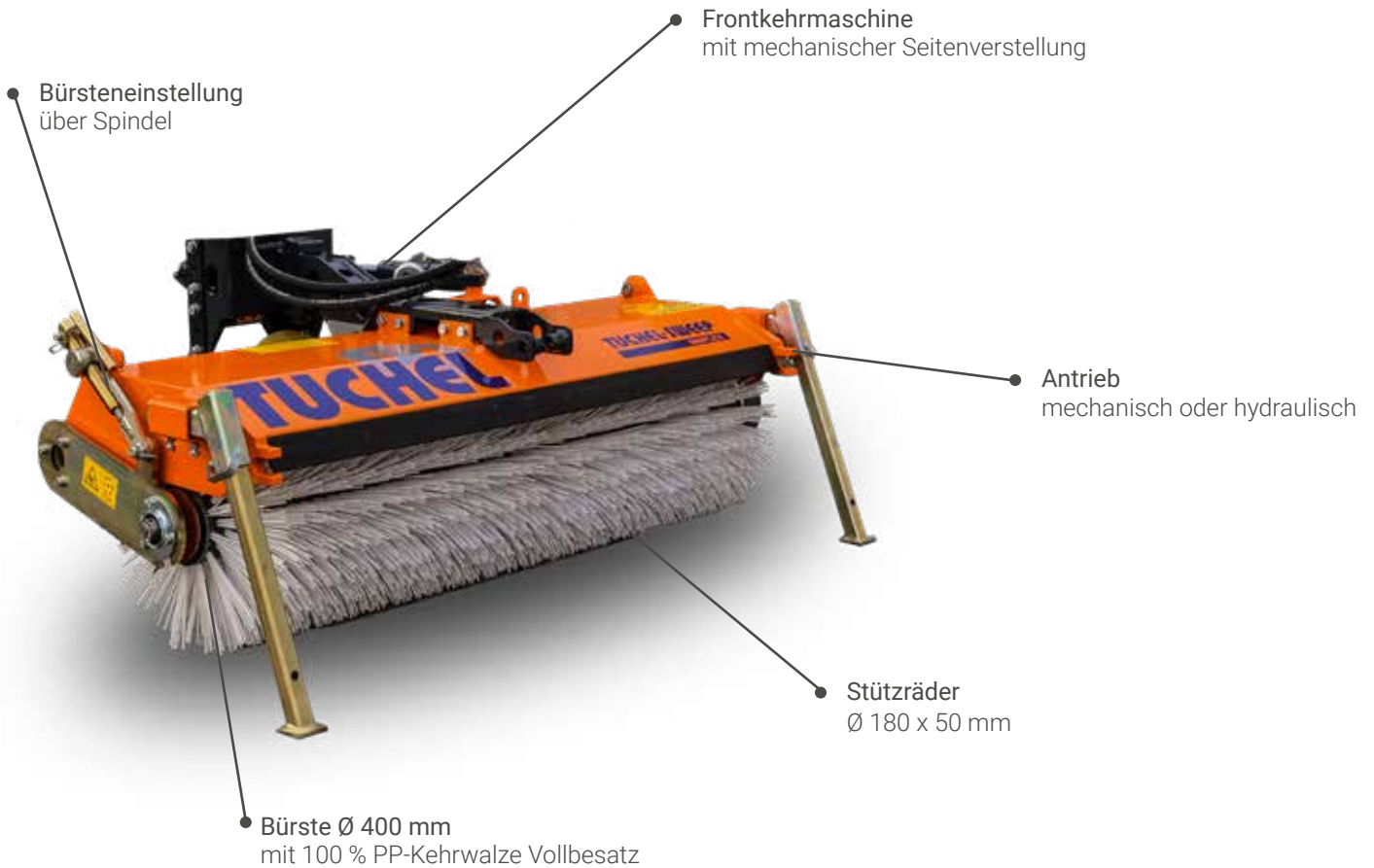


HEL

KUPPELDREIECK



UKTE



Die Kehrmaschine SIMPLEX ist durch ihr geringes Eigengewicht besonders geeignet für Fronthubsysteme mit geringer Hubkraft wie Kommunaltraktoren, Frontmäher, Hoflader oder Kommunalfahrzeuge bis 30 PS.

Die Seitenverstellung erfolgt serienmäßig mechanisch. Der Antrieb erfolgt wahlweise hydraulisch über einen leistungsstarken Hydraulikmotor oder mechanisch über eine Gelenkwelle. (Getriebewinkel verstellbar, Gelenkwelle im Lieferumfang erhalten.)

Die Kehrwalze aus 100 % PP-Vollbesatz mit einem Bürstendurchmesser von 400 mm wird über eine Spindel in der Höhe verstellt und garantiert eine lange Nutzungsdauer bei gleichmäßiger Abnutzung. Die Tichel Simplex ist für den Ganzjahreseinsatz konzipiert, erfreut sich jedoch auch großer Beliebtheit im Winterdienst.

ANBAUVARIANTEN

- » Kuppeldreieck
- » Dreipunktbock
- » Aufnahme für Tichel-Trac Trio
- » Aufnahme für Frontmäher
- » Aufnahme für Hoflader oder Kommunalfahrzeuge

S I M P L E X

optionale AUSTRÜSTUNGSVARIANTEN

- » **Schmutzsammelbehälter** mit integriertem 3. Stützrad, Ø 180 x 50 mm, mit hydraulischer Entleerung und PU-Leiste. Durch den Freikehrmodus kann flexibel zwischen schmutzaufnehmenden und freikehrenden Einsatz gewählt werden. Es ist keine Demontage des Schmutzsammelbehälters notwendig. Die PU-Leiste verhindert, dass leichtes Kehrgut unter dem Schmutzsammelbehälter vor die Maschine gekehrt wird.
- » **hydraulische Seitenverstellung**
- » **EM-Umschaltung**
- » **Mischbesatz Kehrwalze** mit 50 % PP / 50 % Welldraht
- » **100 % PP-Schneekehrwalze** (Winterdienst)
- » **hydraulisch angetriebener Seitenkehrbesen** Ø 500 mm für randnahes Kehren (ggf. mit Wassersprüheinrichtung)
- » **Wassersprüheinrichtung** zur Staubbindung inkl. Wasserpumpe mit oder ohne 100 l Wassertank
- » **Begrenzungslichter (LED)** nach StVZO bei Fahrten im Straßenverkehr
- » **Warnfahnenhalter und Warnfahnen**
- » **Sonderlackierung** nach RAL (Standard RAL 2004)



TECHNISCHE DATEN

	120 cm	135 cm	150 cm
Arbeitsbreite (gerade/schräg) [cm]	120/113	135/127	150/141
Gesamtbreite [cm]	138	153	168
Gewicht freikehrend (mit KD Kommunal) [kg]	118	123	129
Gewicht inkl. Schmutzsammelbehälter (s.o.) [kg]	152	160	168
Volumen Schmutzsammelbehälter [l]	75	85	95
erforderliche Ölmenge (bei 140 bar) [l]	20	20	20
Getriebewinkel	+/- 12°	+/- 12°	+/- 12°





Die Frontkehrmaschine KOMPAKT wurde speziell für Kleintraktoren, Kommunalfahrzeuge und Hoflader ab 30 PS entwickelt.

Die Seitenverstellung erfolgt serienmäßig mechanisch. Der Antrieb erfolgt wahlweise hydraulisch über einen leistungsstarken Hydraulikmotor oder mechanisch über eine Gelenkwelle. (Getriebewinkel verstellbar, Gelenkwelle im Lieferumfang erhalten.)

Der Bürstenbesatz aus 100 % PP-Beeline in Wabenform und einem Bürstendurchmesser von 520 mm wird über das bewährte TUCHEL-Rasthebelsystem eingestellt und garantiert eine lange Nutzungsdauer bei gleichmäßiger Abnutzung. Die Tichel Kompakt ist für den Ganzjahreseinsatz konzipiert, erfreut sich jedoch auch großer Beliebtheit im Winterdienst.

ANBAUVARIANTEN

- » Kuppeldreieck
- » Dreipunktbock
- » Aufnahme für Tichel-Trac Trio
- » Aufnahme für Frontmäher
- » Aufnahme für Hoflader oder Kommunalfahrzeuge

KOMP

optionale AUSTRÜSTUNGSVARIANTEN

- » **Schmutzsammelbehälter** mit integriertem 3. Stützrad, Ø 200 x 50 mm, mit hydraulischer Entleerung und PU-Leiste. Durch den Freikehrmodus kann flexibel zwischen schmutzaufnehmenden und freikehrenden Einsatz gewählt werden. Es ist keine Demontage des Schmutzsammelbehälters notwendig. Die PU-Leiste verhindert, dass leichtes Kehrgut unter dem Schmutzsammelbehälter vor die Maschine gekehrt wird.
- » **Hochfüllklappe** im Schmutzsammelbehälter für ca. 30 % mehr Füllvolumen
- » **Mischbesatz** mit 50 % PP / 50 % Welldraht
- » **100 % PP-Schneekehrwalze** (Winterdienst)
- » **höhenverstellbares 3. Stützrad** für freikehrende Maschinen
- » **hydraulische Seitenverstellung**
- » **EM-Umschaltung**
- » **hydraulisch angetriebener Seitenkehrbesen** Ø 600 mm für randnahe Kehren (ggf. mit Wassersprüheinrichtung)
- » **Wassersprüheinrichtung** zur Staubbindung inkl. Wasserpumpe mit oder ohne 100 l Wassertank im Heck und auf der Maschine.
- » **Extra stabile Räder** Ø 200 x 50 mm, stahlgeschweißt, für den schweren Einsatz
- » **Begrenzungslichter (LED)** nach StVZO bei Fahrten im Straßenverkehr
- » **Warnfahnenhalter und Warnfahnen**
- » **Sonderlackierung** nach RAL (Standard RAL 2004)



TECHNISCHE DATEN

	135 cm	150 cm	175 cm	200 cm
Arbeitsbreite (gerade/schräg) [cm]	135/127	150/141	175/165	200/188
Gesamtbreite [cm]	157	172	197	222
Gewicht freikehrend (mit KD Kommunal) [kg]	185	193	205	218
Gewicht inkl. Schmutzsammelbehälter (s.o.) [kg]	240	251	269	287
Volumen Schmutzsammelbehälter [l]	145	161	187	213
erforderliche Ölmenge (bei 160 bar) [l]	25	25	30	30





Die Front- und Heckkehrmaschine ECO Pro kann durch ihre verschiedenen Arbeitsbreiten an Traktoren, Hoflader und kleine Gabelstapler angebaut werden.

Die Seitenverstellung erfolgt serienmäßig mechanisch. Der hydraulische Antrieb erfolgt über einen leistungsstarken Hydraulikmotor.

Die Kehrwalze mit Kehrkeiloptimierung aus 100 % PP-Vollbesatz und mit einem Bürstendurchmesser von 520 mm wird über ein Rastersystem in der Höhe verstellt und garantiert eine lange Nutzungsdauer bei gleichmäßiger Abnutzung.

ANBAUVARIANTEN

- » Kuppeldreieck
- » Dreipunktbock
- » Gabelzinkenaufnahme
- » Hofladeraufnahme

ECO

optionale AUSTRÜSTUNGSVARIANTEN

- » **Schmutzsammelbehälter** mit hydraulischer Entleerung und PU-Leiste. Durch den Freikehrmodus kann flexibel zwischen schmutzaufnehmenden und freikehrenden Einsatz gewählt werden. Es ist keine Demontage des Schmutzsammelbehälters notwendig. Die PU-Leiste verhindert, dass leichtes Kehrgut unter dem Schmutzsammelbehälter vor die Maschine gekehrt wird.
- » **3. Stützrad** nur bei Frontanbau Ø 200 x 50 mm
- » **Kehrwalze** mit 50 % PP / 50 % Stahlflachdraht
- » **100 % PP-Schneekehrwalze** (Winterdienst)
- » **100 % PP-Bürstenringe in Wabenform**, besonders dichter Besatz, lange Nutzungsdauer, sehr gut geeignet für Grobschmutz
- » **Niveaueausgleich** zum seitlichen Ausgleich
- » **hydraulische Seitenverstellung**
- » **EM-Umschaltung**
- » **hydraulisch angetriebener Seitenkehrbesen** Ø 600 mm für randnahes Kehren (ggf. mit Wassersprüheinrichtung)
- » **Wassersprüheinrichtung** zur Staubbinding inkl. Wasserpumpe mit oder ohne Wassertank (100 l oder 200 l)
- » **Extra stabile Räder** Ø 200 x 50 mm, stahlgeschweißt, für den schweren Einsatz
- » **Sonderlackierung** nach RAL (Standard RAL 2004)



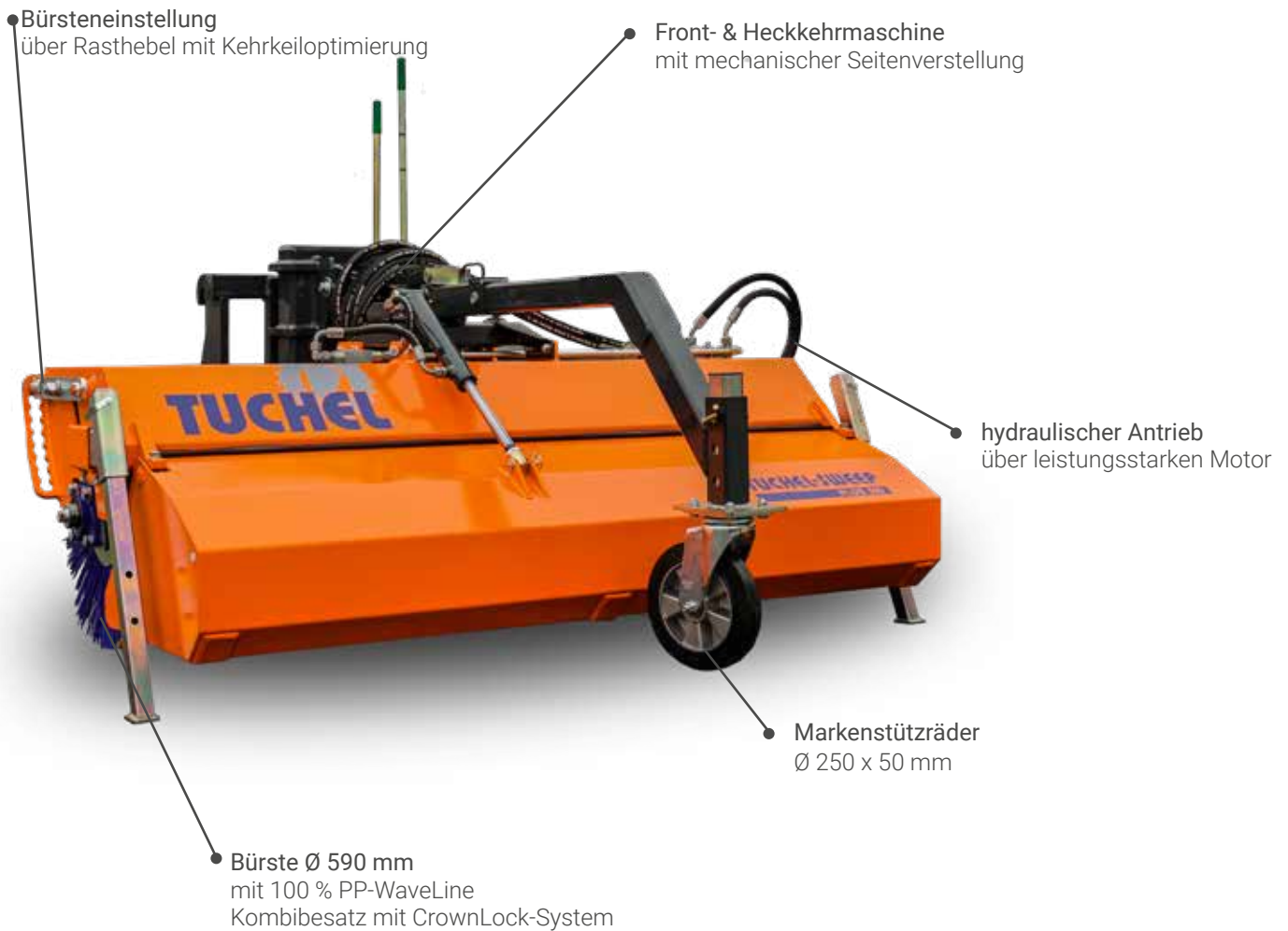
TECHNISCHE DATEN

	135 cm	150 cm	180 cm	230 cm
Arbeitsbreite (gerade/schräg) [cm]	135/127	150/141	180/169	230/211
Gesamtbreite [cm]	170	185	215	260
Gewicht freikehrend (mit 3-Punktbock) [kg]	178	183	198	216
Gewicht inkl. Schmutzsammelbehälter (s.o.) [kg]	232	241	261	288
Volumen Schmutzsammelbehälter [l]	122	135	161	201
erforderliche Ölmenge (bei 160 bar) [l]	25 - 30	25 - 30	25 - 30	30 - 40



TUCHEL-SWEEP

PLUS 590



Die Front- und Heckkehrmaschine Plus 590 ist ein wahres Multitalent und für fast jedes Trägerfahrzeug geeignet.

Die Seitenverstellung erfolgt serienmäßig mechanisch. Der hydraulische Antrieb erfolgt über einen leistungsstarken Hydraulikmotor. Die integrierte Kehrwalzennachlaufsicherung schützt die hochwertigen Hydraulikkomponenten.

Die Bürstenringe haben einem Durchmesser von 590 mm. Der 100 % PP-WaveLine Kombibesatz inkl. CrownLock-System mit Kehrkeiloptimierung wird über das bewährte TUCHEL-Rasthebelsystem in der Höhe verstellt und garantiert eine lange Nutzungsdauer bei gleichmäßiger Abnutzung.

ANBAUVARIANTEN

- » Kuppeldreieck
- » Dreipunktbock
- » Gabelzinkenaufnahme
- » Hofladeraufnahme
- » Radlader- und Teleskopladeraufnahme
- » Kommunalfahrzeugaufnahme
- » Anbauplatte passend zu Unimog DIN 76060

PLUS

optionale AUSTRÜSTUNGSVARIANTEN

- » **Schmutzsammelbehälter** mit hydraulischer Entleerung und PU-Leiste. Durch den Freikehrmodus kann flexibel zwischen schmutzaufnehmenden und freikehrenden Einsatz gewählt werden. Es ist keine Demontage des Schmutzsammelbehälters notwendig. Die PU-Leiste verhindert, dass leichtes Kehrgut unter dem Schmutzsammelbehälter vor die Maschine gekehrt wird.
- » **Hochfüllklappe** im Schmutzsammelbehälter für ca. 30 % mehr Füllvolumen
- » **3. Stützrad** nur bei Frontanbau Ø 250 x 50 mm
- » Innenliegender, geschützter **Hydraulikmotor**
- » **100 % PP-Bürstenringe in Wabenform**, besonders dichter Besatz, lange Nutzungsdauer, sehr gut geeignet für Grobschmutz
- » **Bürstenringe mit 50 % PP / 50 % Welldraht**
- » **100 % Snowline Bürstenringe in Wabenform** (Winterdienst)
- » **hydraulische Seitenverstellung**
- » **EM-Umschaltung**
- » **Niveausgleich** zum seitlichen Ausgleich
- » **hydraulisch angetriebener Seitenkehrbesen** Ø 600 mm für randnahes Kehren (ggf. mit Wassersprüheinrichtung)
- » **Wassersprüheinrichtung** zur Staubbindung inkl. Wasserpumpe mit oder ohne Wassertank (100 l oder 200 l)
- » **Stromregelventil** für stufenlose Drehzahlregulierung mit Druckbegrenzungsventil (ab 160 bar)
- » **Extra stabile Räder** Ø 250 x 80 mm, stahlgeschweißt, für den schweren Einsatz (ab 260 cm Arbeitsbreite empfohlen)
- » **Bürstenkamm** entfernt leichtes Kehrgut aus der Bürste (Stiftlänge 3,5 cm)
- » **Begrenzungslichter (LED)** nach StVZO bei Fahrten im Straßenverkehr
- » **Warnfahnenhalter und Warnfahnen**
- » **Sonderlackierung** nach RAL (Standard RAL 2004)



TECHNISCHE DATEN

	135 cm	150 cm	180 cm	200 cm	230 cm	260 cm
Arbeitsbreite (gerade/schräg) [cm]	135/127	150/141	180/169	200/188	230/216	260/244
Gesamtbreite (Motor außen/innen) [cm]	168/156	183/171	213/201	233/221	263/251	293/281
Gewicht freikehrend (mit 3-Punktbock) [kg]	264	274	294	308	329	353
Gewicht inkl. Schmutzsammelbehälter (s.o.) [kg]	329	344	373	398	429	462
Volumen Schmutzsammelbehälter [l]	166	184	220	244	280	315
erforderliche Ölmenge (bei 160 bar) [l]	30	30	30	40	40	50





Die Frontkehrmaschine PROFI 660 ist für Radlader, Traktoren, LKWs, Unimogs und Gabelstapler ab 3,5 t entwickelt. Aufgrund ihres robusten Maschinenrahmens und den hochwertigen Hydraulikkomponenten ist die Profi 660 optimal für schwere Einsätze geeignet.

Die Seitenverstellung erfolgt serienmäßig mechanisch. Der hydraulische Antrieb erfolgt über einen leistungsstarken, innenliegenden Hydraulikmotor. Die integrierte Kehrwalzen-nachlauficherung schützt die hochwertigen Hydraulikkomponenten.

Die Bürstenringe haben einem Durchmesser von 660 mm. Der 100 % PP-WaveLine Kombibesatz inkl. CrownLock-System mit Kehrkeiloptimierung wird über das bewährte TUCHEL-Rasthebelsystem in der Höhe verstellt und garantiert eine lange Nutzungsdauer bei gleichmäßiger Abnutzung. Optimale Bodenführung sichert der speziell entwickelte 3D-Niveaueusgleich.

ANBAUVARIANTEN

- » Kuppeldreieck
- » Dreipunktbock
- » Gabelzinkenaufnahme
- » Radlader- und Teleskopladeraufnahme
- » Anbauplatte passend zu Unimog DIN 76060

PROFI

optionale AUSTRÜSTUNGSVARIANTEN

- » **Schmutzsammelbehälter** mit integriertem 3. Stützrad, mit hydraulischer Entleerung, PU-Leiste und Hochfüllklappe. Durch den Freikehrmodus kann flexibel zwischen schmutzaufnehmenden und freikehrenden Einsatz gewählt werden. Es ist keine Demontage des Schmutzsammelbehälters notwendig. Die PU-Leiste verhindert, dass leichtes Kehrgut unter dem Schmutzsammelbehälter vor die Maschine gekehrt wird. Die **Hochfüllklappe** im Schmutzsammelbehälter sorgt für ca. 30 % mehr Füllvolumen.
- » **100 % PP-Bürstenringe in Wabenform**, besonders dichter Besatz, lange Nutzungsdauer, sehr gut geeignet für Grobschmutz
- » Bürstenringe mit 50 % PP / 50 % Welldraht
- » **100 % Snowline Bürstenringe in Wabenform** (Winterdienst)
- » **3. Stützrad** für freikehrende Maschinen
- » **hydraulische Seitenverstellung**
- » **EM-Umschaltung**
- » **hydraulisch angetriebener Seitenkehrbesen** Ø 600 mm für randnahes Kehren (ggf. mit Wassersprüheinrichtung)
- » **Wassersprüheinrichtung** zur Staubbinding inkl. Wasserpumpe mit oder ohne 200 l Wassertank
- » **Stromregelventil** für stufenlose Drehzahlregulierung mit Druckbegrenzungsventil (ab 160 bar)
- » **CSE-Bereifung** Ø 306 x 116 mm
- » **Bürstenkamm** entfernt leichtes Kehrgut aus der Bürste (Stiftlänge: 3,5 cm)
- » **Kratzvorrichtung** in gerader Form mit hydraulischer Bedienung
- » **Begrenzungslichter (LED)** nach StVZO bei Fahrten im Straßenverkehr
- » **Warnfahnenhalter und Warnfahnen**
- » **Sonderlackierung** nach RAL (Standard RAL 2004)



TECHNISCHE DATEN

	200 cm	230 cm	260 cm	280 cm
Arbeitsbreite (gerade/schräg) [cm]	200/188	230/216	260/244	280/259
Gesamtbreite [cm]	223	253	283	299
Gewicht freikehrend (mit SWE) [kg]	475	498	521	534
Gewicht inkl. Schmutzsammelbehälter (s.o.) [kg]	609	643	677	695
Volumen Schmutzsammelbehälter [l]	315	361	407	431
erforderliche Ölmenge (bei 160 bar) [l]	40	40	50	50





Die Frontkehrmaschine PROFI CHAMP ist für Radlader, Traktoren, LKWs, Unimogs und Gabelstapler ab 7 t konzipiert. Aufgrund ihres robusten Maschinenrahmens, den hochwertigen Hydraulikkomponenten und den besonders großen Rädern ist sie optimal für harte Einsätze geeignet.

Die Seitenverstellung ist mechanisch und der Antrieb erfolgt über einen innenliegenden leistungsstarken Hydraulikmotor. Die Bürstenringe aus 100 % PP-WaveLine Kombibesatz inkl. CrownLock-System mit einem Bürstendurchmesser von 750 mm werden über das bewährte TUCHEL-Rasthebelsystem für eine gleichmäßige Abnutzung in der Höhe verstellt.

Zusätzlich schützt die integrierte Kehrwalzennachlauf-sicherung die hochwertigen Hydraulikkomponenten und der speziell entwickelte 3D-Niveaue Ausgleich stellt die optimale Bodenführung sicher.

ANBAUVARIANTEN

- » Kuppeldreieck
- » Dreipunktbock
- » Gabelzinkenaufnahme
- » Radlader- und Teleskopladeraufnahme
- » Anbauplatte passend zu Unimog DIN 76060

CHA

optionale AUSTRÜSTUNGSVARIANTEN

- » Bürstenringe mit 50 % PP / 50 % Welldraht
- » Für den Winterdienst empfehlen wir eine 100 % PP-Schneekehrwalze und optional noch einen extra langen Spritzschutz.
- » Hydraulisch entleerbarer Schmutzsammelbehälter (inkl. 3. Stützrad & PU-Leiste), welcher das durchschleudern von kleinen Teilen verhindert. für 30 % mehr Füllvolumen Hochfüllklappe im Sammelbehälter
- » hydraulische Seitenverstellung
- » EM-Umschaltung
- » hydraulisch angetriebener Seitenkehrbesen Ø 750 mm für randnahe Kehren (ggf. mit Wassersprüheinrichtung)
- » Seitenkehrbesen hydraulisch aufklappbar
- » Wassersprüheinrichtung zur Staubbindung inkl. Wasserpumpe mit oder ohne 200 l oder 400 l Wassertank
- » Stromregelventil für stufenlose Drehzahlregulierung mit Druckbegrenzungsventil (ab 160 bar)
- » Extra stabile Räder Ø 415 x 145 mm, stahlgeschweißt, für den schweren Einsatz
- » Bürstenkamm entfernt leichtes Kehrgut aus der Bürste (Stiftlänge: 3,5 cm)
- » Kratzvorrichtung in spitzer Form mit hydraulischer Bedienung
- » Begrenzungslichter (LED) nach StVZO bei Fahrten im Straßenverkehr
- » Warnfahnenhalter und Warnfahnen
- » Sonderlackierung nach RAL (Standard RAL 2004)



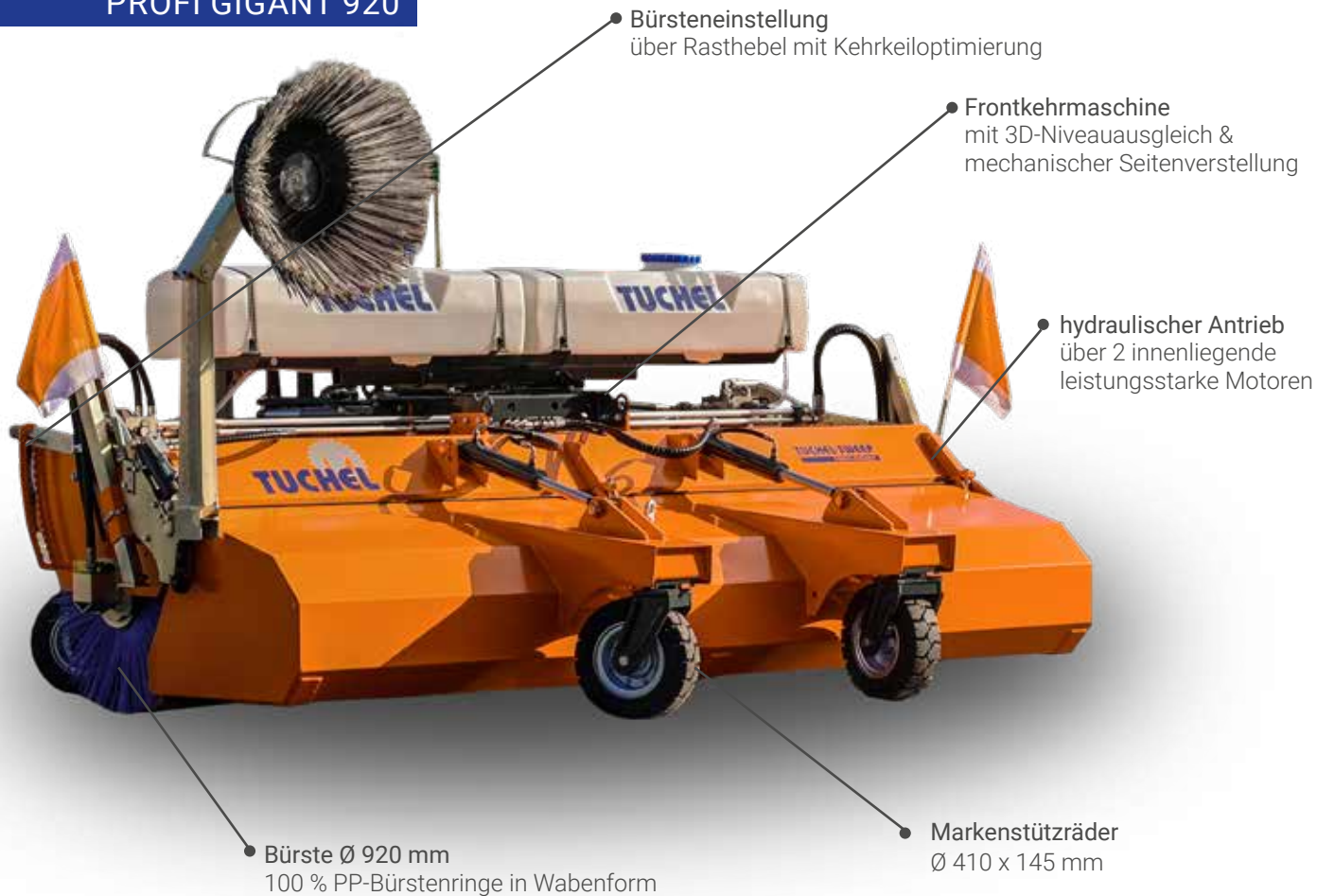
TECHNISCHE DATEN

	210 cm	240 cm	280 cm
Arbeitsbreite (gerade/schräg) [cm]	210/197	240/226	280/256
Gesamtbreite [cm]	236	266	299
Gewicht freikehrend (mit SWE) [kg]	398	504	544
Gewicht inkl. Schmutzsammelbehälter (s.o.) [kg]	577	686	739
Volumen Schmutzsammelbehälter [l]	305	350	400
erforderliche Ölmenge (bei 160 bar) [l]	56	56	56



TUCHEL-SWEEP

PROFI GIGANT 920



Die Frontkehrmaschine PROFI GIGANT 920 wurde für den schweren Einsatz auf großen Flächen vor Traktoren oder Radladern ab 12 t konzipiert. Aufgrund ihres massiven Maschinenrahmens, den hochwertigen Hydraulikkomponenten und den besonders großen Rädern ist sie optimal für extreme Einsätze geeignet.

Die Seitenverstellung ist mechanisch und der Antrieb erfolgt über zwei innenliegende leistungsstarke Hydraulikmotoren. Die Bürstenringe aus 100 % PP in Wabenform mit einem Bürstendurchmesser von 920 mm werden über das bewährte TUCHEL-Rasthebelsystem für eine gleichmäßige Abnutzung in der Höhe verstellt.

Zusätzlich schützt die integrierte Kehrwalzennachlauf-sicherung die hochwertigen Hydraulikkomponenten und der speziell entwickelte 3D-Niveaueingleich stellt die optimale Bodenführung sicher.

ANBAUVARIANTEN

- » Dreipunktbock
- » Radlader- und Teleskopladeraufnahme

G I G A

optionale AUSTRÜSTUNGSVARIANTEN

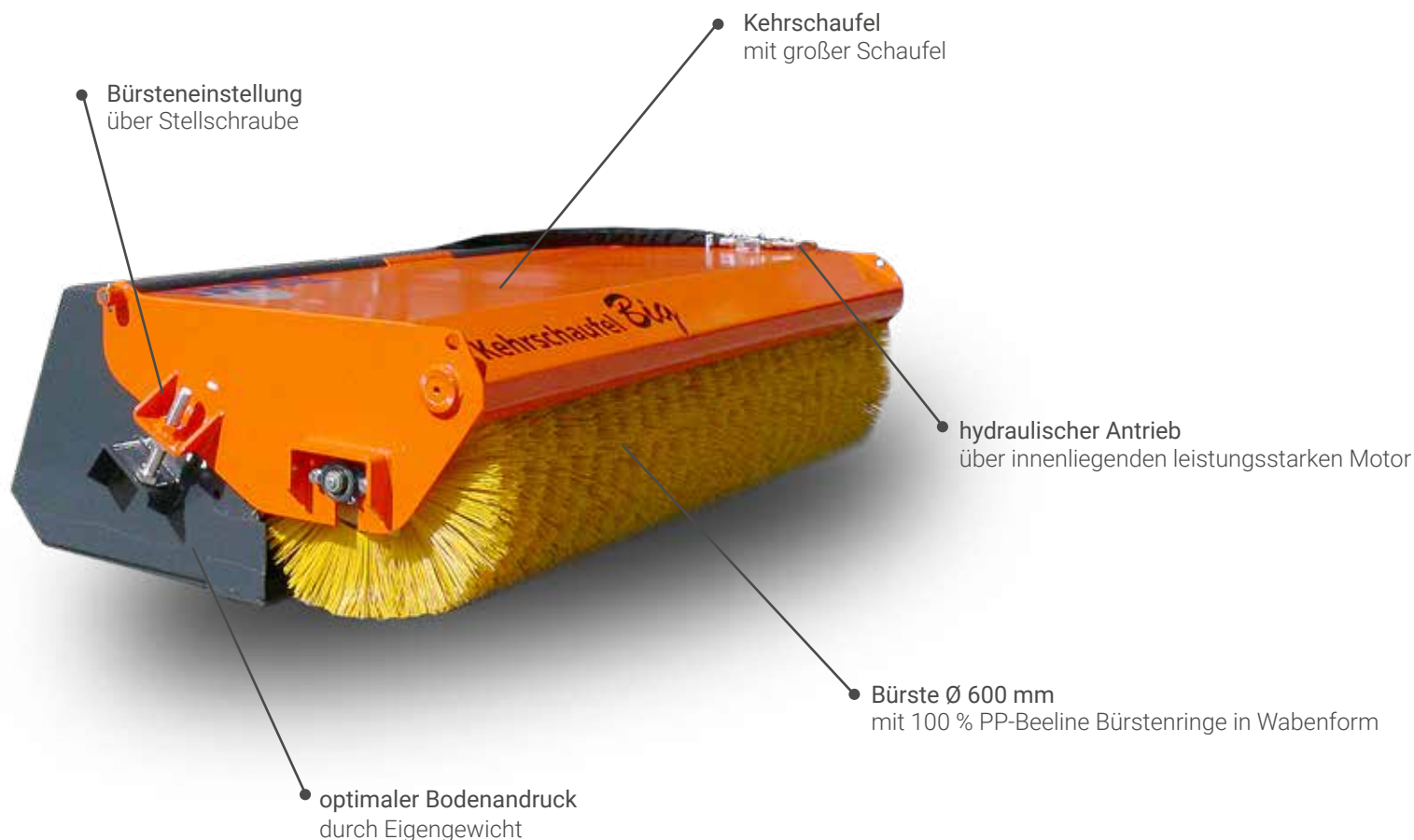
- » **Schmutzsammelbehälter** mit hydraulischer Entleerung (PU-Leiste, inkl. 3. Stützrad & Kehrkeiloptimierung), welcher das durchschleudern von kleinen Teilen verhindert, ein freies Kehren ermöglicht und einen gleichmäßigen Abstand zwischen Bürsten und Behälter garantiert. Die Hochfüllklappe im Schmutzsammelbehälter ermöglicht 30 % mehr Füllvolumen.
- » **hydraulische Seitenverstellung**
- » **EM-Umschaltung**
- » **3. und 4. höhenverstellbares Stützrad** für freikehrende Maschinen
- » **hydraulisch angetriebener Seitenkehrbesen** Ø 850 mm für randnahes Kehren und hydraulisch aufklappbar inkl. EM Umschaltung (ggf. mit Wassersprüheinrichtung)
- » **Wassersprüheinrichtung** zur Staubbinding inkl. Wasserpumpe mit oder ohne 400 l Wassertank
- » **Begrenzungslichter (LED)** nach StVZO bei Fahrten im Straßenverkehr
- » **Warnfahnenhalter und Warnfahnen**
- » **Sonderlackierung** nach RAL (Standard RAL 2004)



TECHNISCHE DATEN

	260 cm	290 cm	320 cm	350 cm
Arbeitsbreite (gerade/schräg) [cm]	260/237	290/265	320/292	350/320
Gesamtbreite [cm]	294	324	354	384
Gewicht freikehrend (mit SWE) [kg]	1.564	1.623	1.684	1.745
Gewicht inkl. Schmutzsammelbehälter (s.o.) [kg]	2.160	2.247	2.335	2.423
Volumen Schmutzsammelbehälter [l]	1.020	1.130	1.250	1.370
erforderliche Ölmenge (bei 160 bar) [l]	100	100	100	100





Die Kehrschaufel ist speziell für Ihren Kompakt- oder Radlader konzipiert und wird serienmäßig mit einer Schnellwechseleinrichtung ausgerüstet. Der Antrieb erfolgt über einen leistungsstarken Hydraulikmotor mit Überdruckabsicherung, der serienmäßig in der Walzenwelle integriert und somit vor Zerstörung geschützt ist.

Die Bürstenringe aus 100 % PP-Beeline in Wabenform mit einem Bürstendurchmesser von 600 mm können ganz einfach bei Verschleiß nachgestellt werden. Anders als bei allen anderen TUCHEL-Baureihen, ist bei dieser Kehrmachine die Kehrwalze vor dem extragroßen, schaufelähnlichen Behälter angebracht. Dies gewährleistet eine optimale Gewichtsverteilung beim Arbeiten mit Ihrem Kompaktlader. Zusätzlich ist eine Stoßkante an der Schaufel, die das Abstoßen selbst von verfestigtem Kehrgut ermöglicht.

ANBAUVARIANTEN

» Kompakt-/Radladeraufnahme

B I G

optionale AUSTRÜSTUNGSVARIANTEN

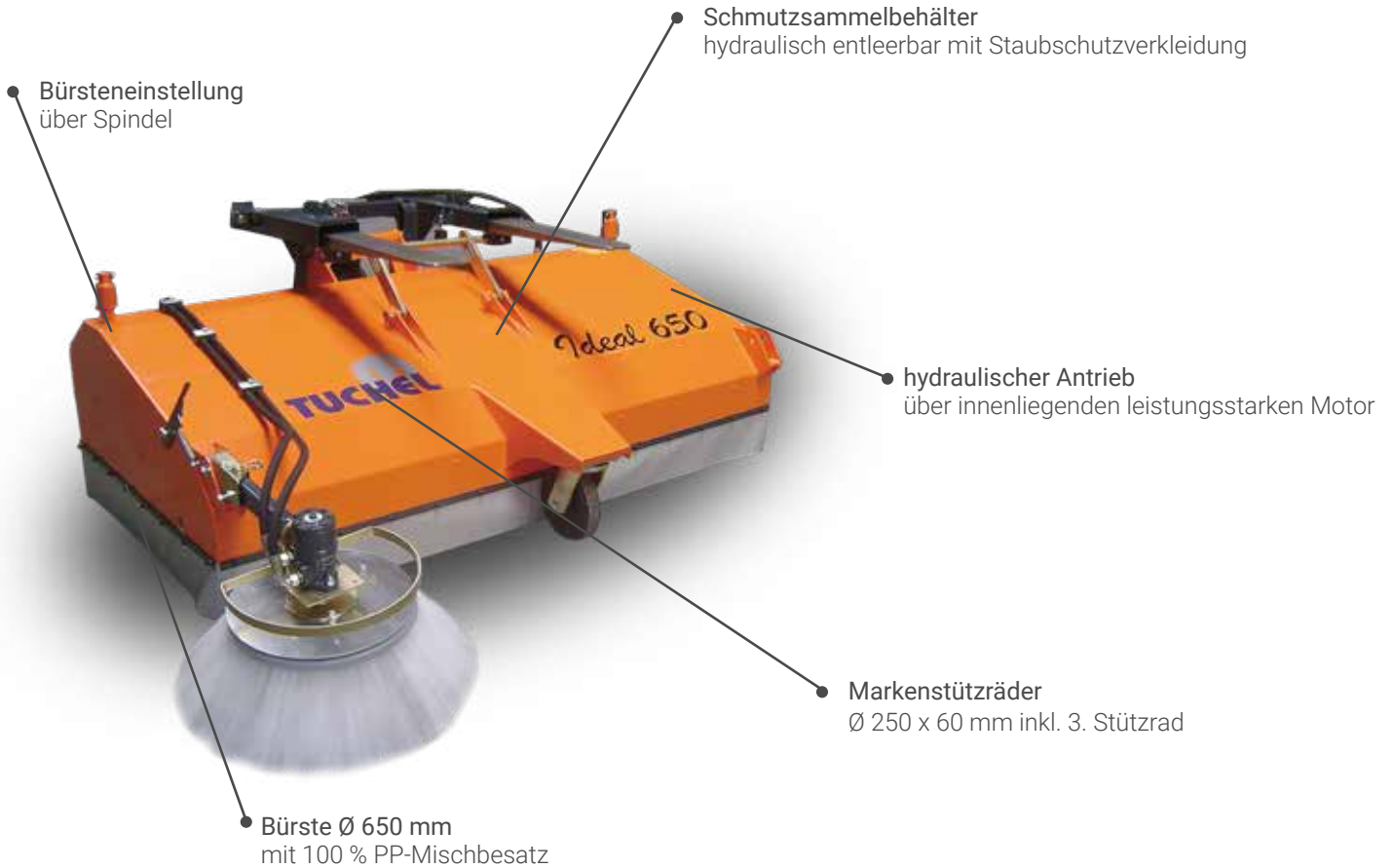
- » Für den Dauereinsatz empfehlen wir ein **Verstärkungspaket**, welches Verschleißstreifen aus Panzernoppenstahl, unten & seitliche Unterschraubmesser beinhaltet die eine doppelte Nutzungsdauer durch einfaches Umdrehen ermöglicht.
- » Bürstenringe mit 50 % PP / 50 % Welldraht
- » **hydraulisch angetriebener Seitenkehrbesen** Ø 600 mm für randnahes Kehren (ggf. mit Wassersprüheinrichtung)
- » **Wassersprüheinrichtung** zur Staubbinding inkl. Wasserpumpe mit Wassertank
- » **hydraulische Deckelöffnung** über 2 Hydraulikzylinder
- » **EM-Umschaltung**
- » **Sonderlackierung** nach RAL (Standard RAL 2004)



TECHNISCHE DATEN

	120 cm	150 cm	180 cm	210 cm
Arbeitsbreite (gerade) [cm]	120	150	180	210
Gesamtbreite [cm]	147	177	207	237
Gewicht (mit SWE Bobcat) [kg]	373	425	478	528
Gewicht inkl. Verstärkungspaket (s.o.) [kg]	411	472	532	589
Volumen Schmutzsammelbehälter [l]	300	375	450	525
erforderliche Ölmenge (bei 160 bar) [l]	25	40	40	50





Die Frontkehrmaschine IDEAL 650 ist speziell für den Einsatz in der Industrie, im Innen- wie auch im Außenbereich, vor Gabelstapler und Radlader konzipiert. Der Antrieb erfolgt über einen innenliegenden leistungsstarken Hydraulikmotor mit Doppeldruckbegrenzungsventil.

Die IDEAL 650 mit ihrem integrierten, hydraulisch entleerbaren Schmutzsammelbehälter, Hochfüllklappe & Staubschutzverkleidung ist für die Reinigung von Hallen und Gebäuden optimal geeignet.

Die Spezialkehrwalze aus 100 % PP Besatz kann ideal genutzt werden. Hier sind die Borsten speziell V-förmig angebracht, um festgefahrenen Schmutz und auch feinen Staub aufzukehren. Die pendelnd aufgehängte Kehrwalze passt sich optimal dem Boden an.

ANBAUVARIANTEN

- » Gabelzinkenaufnahme

KOMBI-AUFNAHMEN bestehend aus:

- » Gabelzinkenaufnahme & Radladeraufnahme
- » Gabelzinkenaufnahme & Dreipunktbock

IDEA

optionale AUSTRÜSTUNGSVARIANTEN

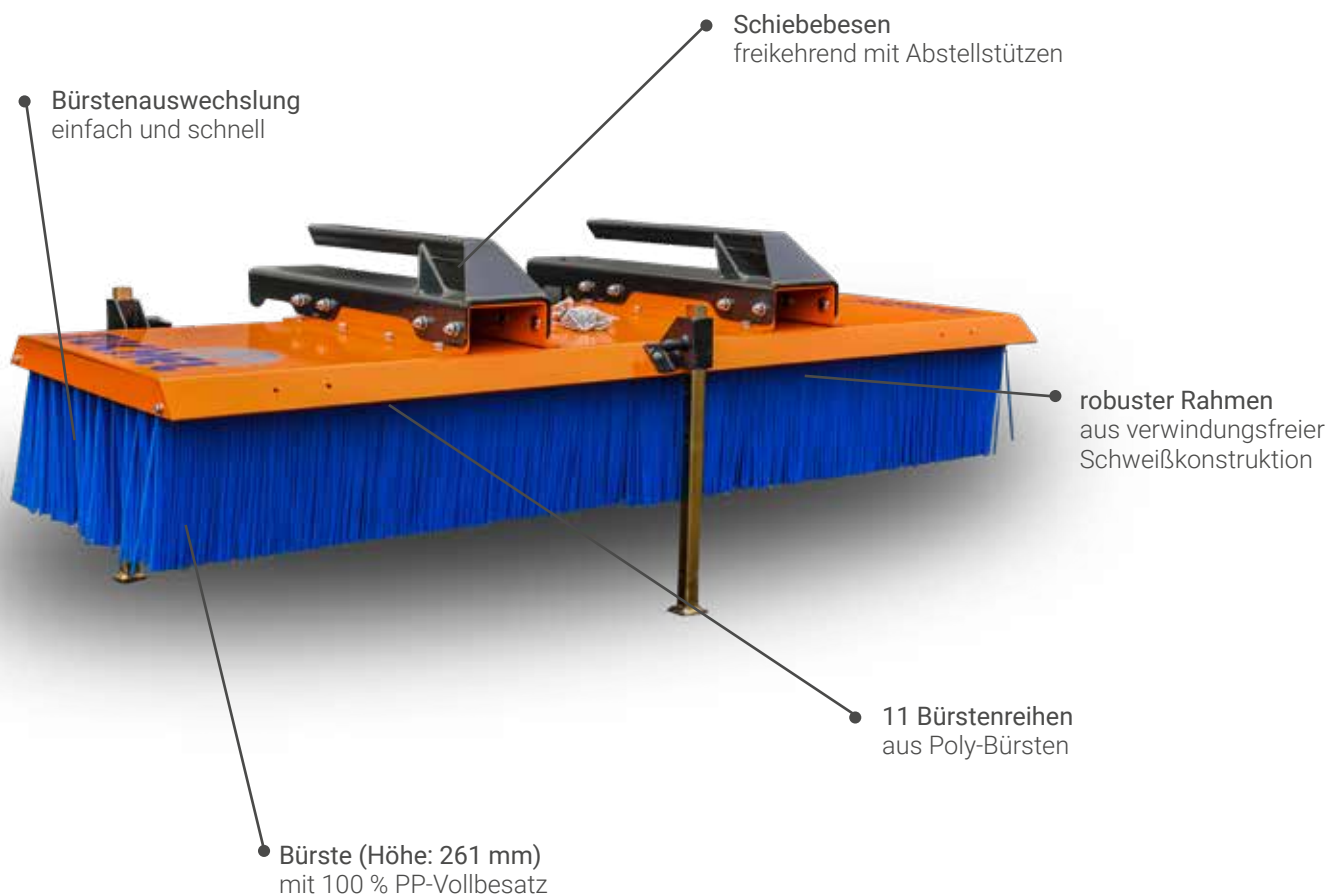
- » hydraulisch angetriebener Seitenkehrbesen Ø 750 mm für randnahes Kehren (ggf. mit Wassersprüheinrichtung)
 - » **Wassersprüheinrichtung** zur Staubbindung inkl. Wasserpumpe mit oder ohne 100 l / 200 l Wassertank
 - » **Stromregelventil** für stufenlose Drehzahlregulierung mit Druckbegrenzungsventil (> 90 l)
 - » **Extra stabile Räder** Ø 250 x 80 mm, stahlgeschweißt, für den schweren Einsatz
 - » **Begrenzungslichter (LED)** nach StVZO bei Fahrten im Straßenverkehr
 - » **Warnfahnenhalter und Warnfahnen**
 - » **Sonderlackierung** nach RAL (Standard RAL 2004)
- » maschineneigene Hydraulikanlage mit Öltank



TECHNISCHE DATEN

	130 cm	150 cm	180 cm	210 cm
Arbeitsbreite (gerade) [cm]	130	150	180	210
Gesamtbreite [cm]	155	175	205	235
Gewicht inkl. Schmutzsammelbehälter (mit GZ) [kg]	455	497	516	556
Volumen Schmutzsammelbehälter [l]	210	240	290	335
erforderliche Ölmenge (bei 160 bar) [l]	25	25	25	30





Der freikiehrende SOLO Schiebebesen kann mit seinem stabilen Grundrahmen an Gabelstapler, Traktoren und Hofladern angebaut werden.

Die 11 Bürstenreihen aus 100 % PP-Vollbesatz sorgen für ein bestes Kehrergebnis auf den gereinigten Flächen. Des Weiteren hat der Kehrbesen 3 Abstellstützen, welche eine hohe Standzeit der Bürsten garantieren.

Der Schiebebesen kann dadurch große Flächen schnell säubern, schwere Schüttgüter und Rohstoffe auf Umschlagsflächen und in Schüttgutboxen sortenrein anfeigen.

ANBAUVARIANTEN

- » Kuppeldreieck
- » Dreipunktbock
- » Schaufelaufnahme
- » Hofladeraufnahme
- » Greifschaufelaufnahme
- » Baggeraufnahme

SOLO

optionale AUSTRÜSTUNGSVARIANTEN

- » Seitenkehrleiste für randnahes Kehren ist links oder rechts, wie auch links und rechts möglich
- » Sonderlackierung nach RAL (Standard RAL 2004)

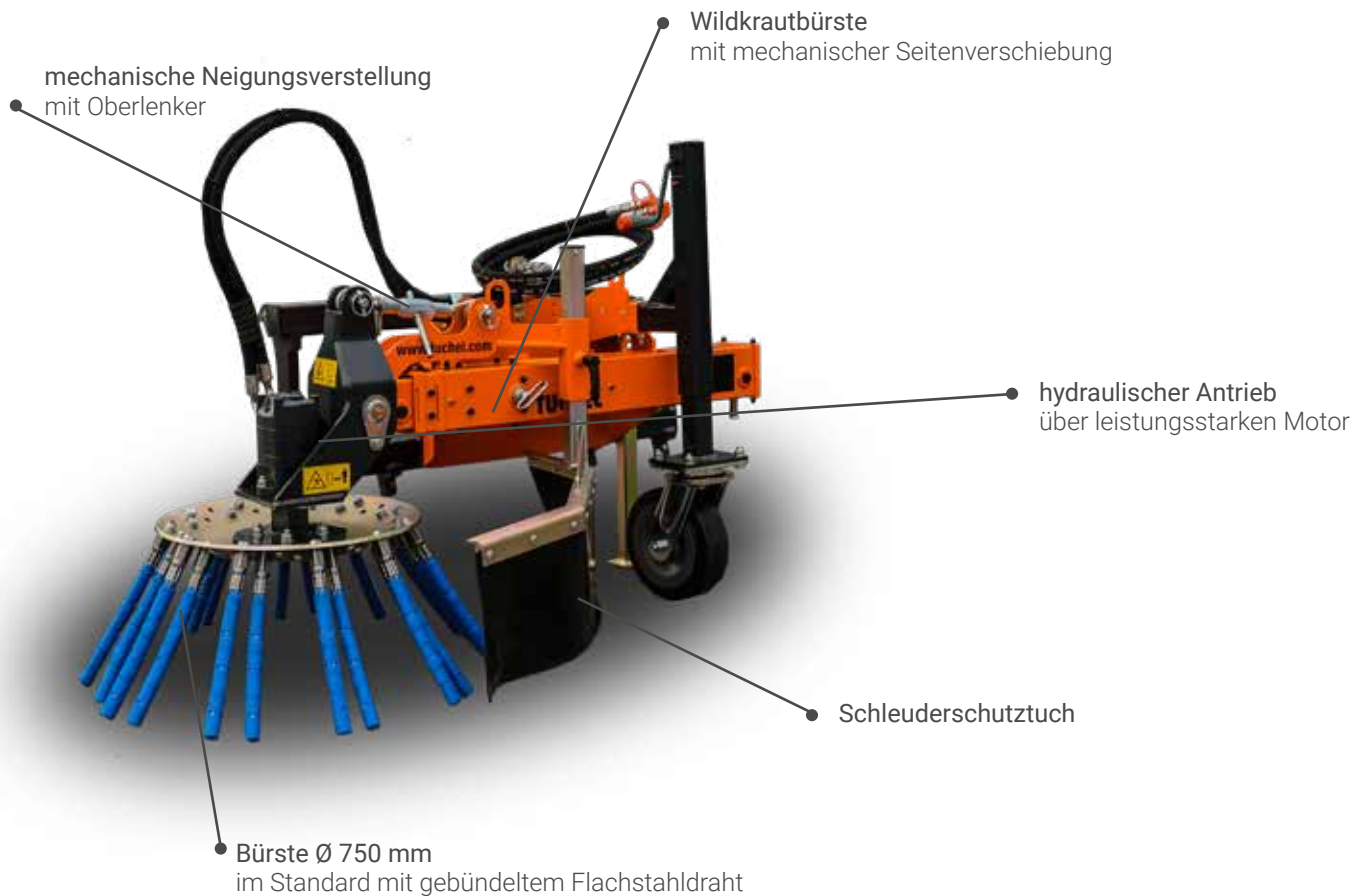


Seitenkehrleiste für randnahes kehren

TECHNISCHE DATEN

	150 cm	190 cm	230 cm	250 cm	280 cm
Arbeitsbreite (gerade) [cm]	150	190	230	250	280
Maschinentiefe [cm]	71	71	71	71	71
Bürstenreihen	11	11	11	11	11
Gewicht [kg]	110	133	156	258	185





Die Wildkrautbürste WB 750 entfernt mühelos und chemiefrei jegliche Art von Wildkräutern und kann an Radladern, Traktoren, Kommunalfahrzeugen und Baggern angebaut werden.

Die mechanische Seitenverschiebung ermöglicht auch das Entfernen im Randbereich und durch die mechanische Neigungsverstellung am Oberlenker wird ein höchstmöglicher Kratzeffekt erzielt. Der Tellerbesen hat einen Durchmesser von 750 mm, ist mit gebündeltem Flachstahldraht ausgestattet und wird hydraulisch angetrieben.

Damit Steine und Schmutz nicht unkontrolliert umherfliegen, gehört ein einstellbares Schleuderschutz Tuch zur Grundausstattung.

ANBAUVARIANTEN

- » Kuppeldreieck
- » Dreipunktbock
- » Gabelzinkenaufnahme
- » Radlader-/Teleskopaufnahme (bis 0,8 m³ Schaufelinhalt)
- » Kommunalfahrzeugaufnahme
- » Baggeraufnahme (bis MS03)

WB 750

optionale AUSTRÜSTUNGSVARIANTEN

- » spezieller **Bürstenbesatz** mit kunststoffummanteltem Seilwickeldraht-Büschel
 - » **stufenlos verstellbares Führungsrad/Stützrad** mit zusätzlicher Lenkrolle Ø 200 x 50 mm
 - » **Extra stabile Lenkrolle für das Führungsrad** Ø 250 x 80 mm, stahlgeschweißt, für den schweren Einsatz
 - » **hydraulische Seitenverschiebung**
 - » **hydraulische Neigungsverstellung**
 - » **EM-Umschaltung 12V**, für Fahrzeuge mit nur einem doppelt wirkenden Hydrauliksteuerkreis
 - » **EM-Umschaltung 12V**, für Fahrzeuge mit zwei doppelt wirkenden Hydrauliksteuerkreisen
 - » **Drehzahlregulierung** zur Einstellung der Geschwindigkeit
 - » **Sonderlackierung** nach RAL (Standard RAL 2004)
-
- » **HYDRO DRIVE**
für Fahrzeuge, die keine ausreichende Ölleistung haben
> Dreipunktbock starrer Anbau



Baggeranbau

TECHNISCHE DATEN

Tellerbesen Ø	Ø 750
Gesamtbreite (max. Auslage) [cm]	750
Seitenverschiebung [mm]	196
Motor	mechanisch um 450
Gewicht (Grundmaschine) [kg]	Hydr.-Motor
erforderliche Ölmenge (bei 180 bar) [l]	ca. 100
	20



TUCHEL-SNOW

L-SK



Das Schneeräumschild L-SK ist durch seine leichte Bauweise speziell zum Anbau an Kleintraktoren, kleinen Hofladern, Gabelstaplern und dem Tichel-Trac Trio konzipiert.

Der Grundrahmen ist mit vereisungsfreien Federklappensegmenten und einer PU-Leiste ausgestattet. Die Abkantungen im seitlichen und oberen Schildbereich sorgen für eine hohe Stabilität und die mechanische Seitenverstellung ermöglicht ein seitliches Räumen.

In der Standardausstattung sind höhenverstellbare Gleitkufen wie auch Randabweiser enthalten, welche das Schild vor Beschädigung schützen. Das Schild hat einen optimierten Neigungswinkel, wodurch ein sauberes Räumergebnis und eine maximale Laufruhe erzielt werden.

ANBAUVARIANTEN

- » Kuppeldreieck
- » Dreipunktbock
- » Aufnahme für Tichel-Trac Trio
- » Hofladeraufnahme
- » Gabelzinkenaufnahme

SNOW

optionale AUSTRÜSTUNGSVARIANTEN

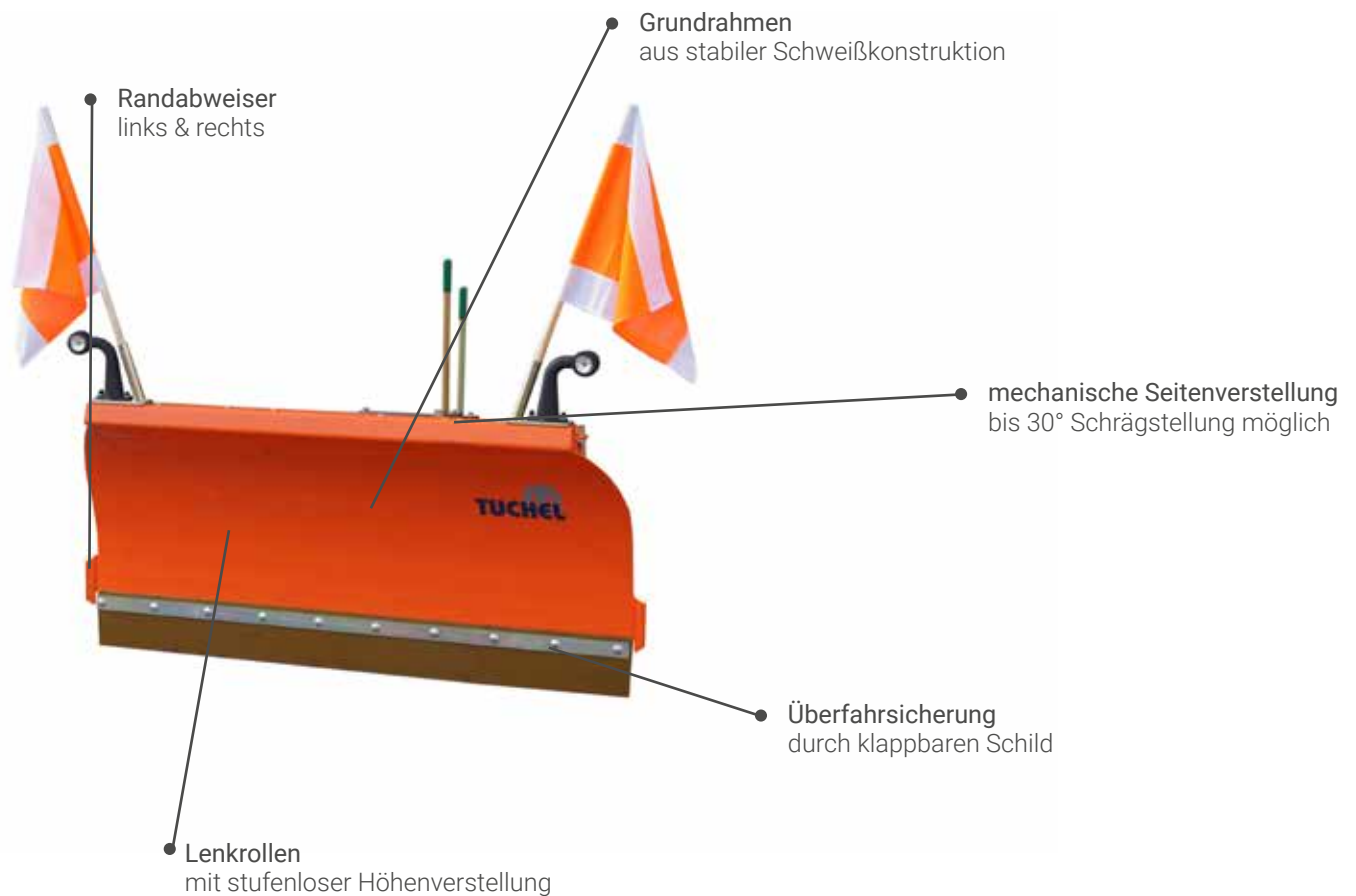
- » Hydraulische Seitenverstellung zur einfachen Schwenkung
- » Niveaueingleich zur optimalen Bodenangepassung
- » Lenkrollen Ø 150 x 50 mm anstatt Gleitkufen
- » Begrenzungslichter (LED) nach StVZO bei Fahrten im Straßenverkehr
- » Warnfahnenhalter und Warnfahnen
- » Sonderlackierung nach RAL (Standard RAL 2004)



TECHNISCHE DATEN

	125 cm	155 cm	185 cm
Räumbreite (gerade/schräg) [cm]	125/107	155/133	185/160
Gesamtbreite (max. Auslage) [cm]	125	155	185
Gewicht (ohne Aufnahme) [kg]	84	97	110
Höhe [cm]	50	50	50
Schrägstellung	bis 30°	bis 30°	bis 30°





Das Schneeräumschild SK-K eignet sich durch seine kompakte Bauweise besonders zur Räumung in kommunalen Einsatzgebieten vor Kleintraktoren, Hoflader, Radlader, Gabelstapler und Kommunalfahrzeugen.

Ausgestattet mit einem klappbaren Schild als Überfahrtsicherung, klappt das Schild bei Hindernissen um und wird so vor Beschädigung geschützt. Das Schild ist mit verwindungssteifer PU-Leiste oder mit einem Stahlbesatz erhältlich. Die Abkantungen im seitlichen und oberen Schildbereich sorgen für eine hohe Stabilität und die mechanische Seitenverstellung ermöglicht ein seitliches Räumen.

Zusätzlich sind stufenlos höhenverstellbare Lenkrollen und Randabweiser, welche das Schild vor Beschädigung schützen in der Grundausrüstung enthalten. Das Schild hat einen optimierten Neigungswinkel, wodurch ein sauberes Räumergebnis und eine maximale Laufruhe erzielt werden.

ANBAUVARIANTEN

- » Kuppeldreieck
- » Dreipunktbock
- » Hofladeraufnahme/Schnellwechsler
- » Kommunalfahrzeugaufnahme
- » Gabelzinkenaufnahme

SNOW

optionale AUSTRÜSTUNGSVARIANTEN

- » **Hydraulische Seitenverstellung** zur einfachen Schwenkung, optional mit Druckbegrenzungsventil
- » extra stabile Räder Ø 200 x 50 mm für den schweren Einsatz.
- » **Begrenzungslichter (LED)** nach StVZO bei Fahrten im Straßenverkehr
- » **Warnfahnenhalter und Warnfahnen**
- » **Sonderlackierung** nach RAL (Standard RAL 2004)



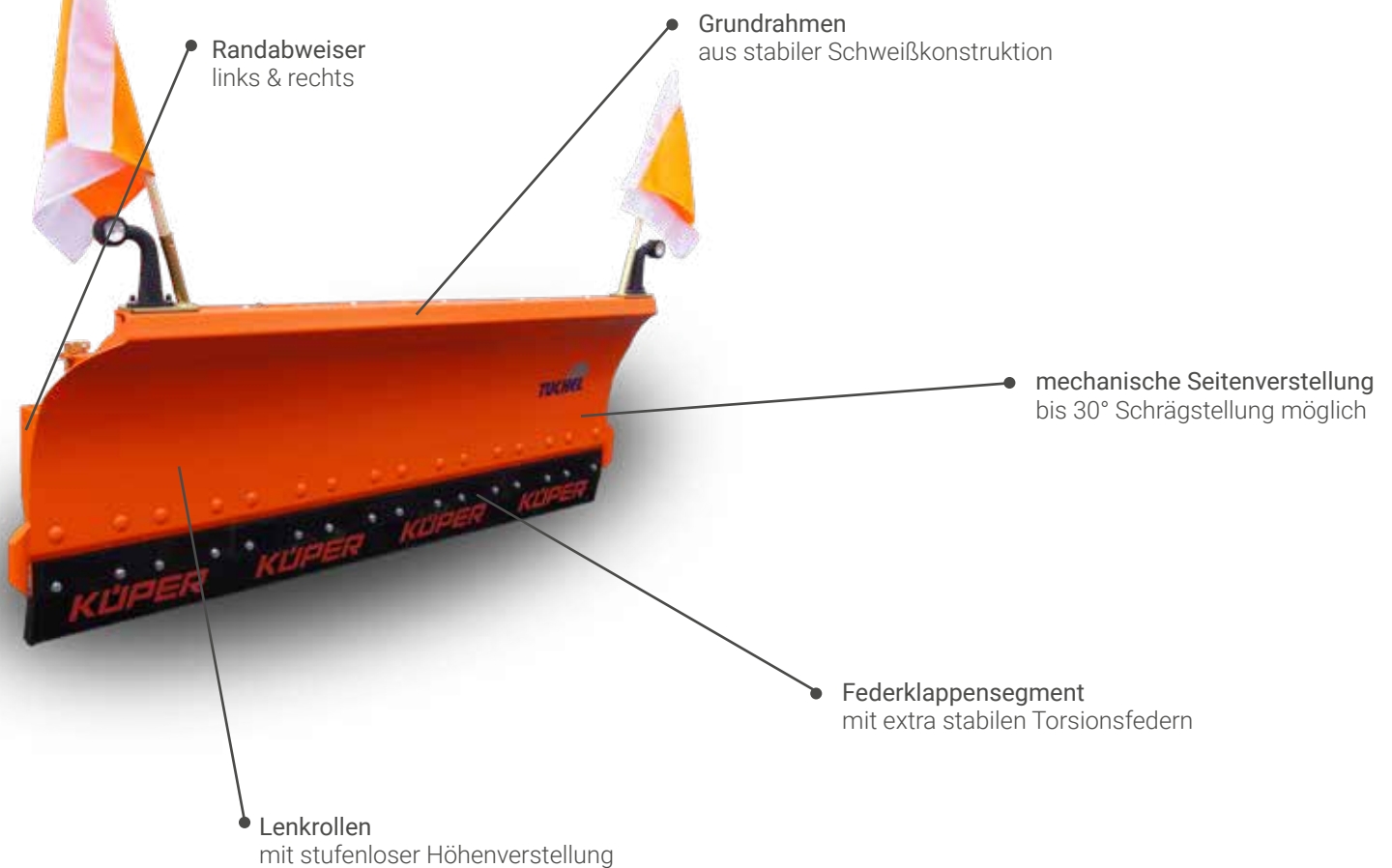
TECHNISCHE DATEN

	150 cm	180 cm	200 cm	225 cm
Räumbreite (gerade/schräg) [cm]	150/132	180/158	200/176	225/198
Gesamtbreite (max. Auslage) [cm]	158	188	208	233
Gewicht (ohne Aufnahme) [kg]	76	91	101	113
Höhe [cm]	70	70	70	70
Schrägstellung	bis 30°	bis 30°	bis 30°	bis 30°



TUCHEL-SNOW

SK-F



Das Schneeräumschild SK-F eignet sich durch seine kompakte Bauweise besonders zur Räumung in kommunalen Einsatzgebieten vor Kleintraktoren, Hoflader, Radlader, Gabelstapler und Kommunalfahrzeugen.

Der stabile Grundrahmen ist mit vereisungsfreien Federklappensegmenten ausgestattet und wahlweise mit verwindungssteifer PU-Leiste, einer hochabriebsfesten Kommunalschürfleiste oder Stahlbesatz erhältlich. Die Abkantungen im seitlichen und oberen Schildbereich sorgen für eine hohe Stabilität und die mechanische Seitenverstellung ermöglicht ein seitliches Räumen.

Zusätzlich sind stufenlos höhenverstellbare Lenkrollen und Randabweiser, welche das Schild vor Beschädigung schützen in der Grundausrüstung enthalten. Das Schild hat einen optimierten Neigungswinkel, wodurch ein sauberes Räumergebnis und eine maximale Laufruhe erzielt werden.

ANBAUVARIANTEN

- » Kuppeldreieck
- » Dreipunktbock
- » Hofladeraufnahme/Schnellwechsler
- » Kommunalfahrzeugaufnahme
- » Gabelzinkenaufnahme

SNOW

optionale AUSTRÜSTUNGSVARIANTEN

- » **Hydraulische Seitenverstellung** zur einfachen Schwenkung, optional mit Druckbegrenzungsventil
- » extra stabile Räder Ø 200 x 50 mm für den schweren Einsatz.
- » **Begrenzungslichter (LED)** nach StVZO bei Fahrten im Straßenverkehr
- » **Warnfahnenhalter und Warnfahnen**
- » **Sonderlackierung** nach RAL (Standard RAL 2004)



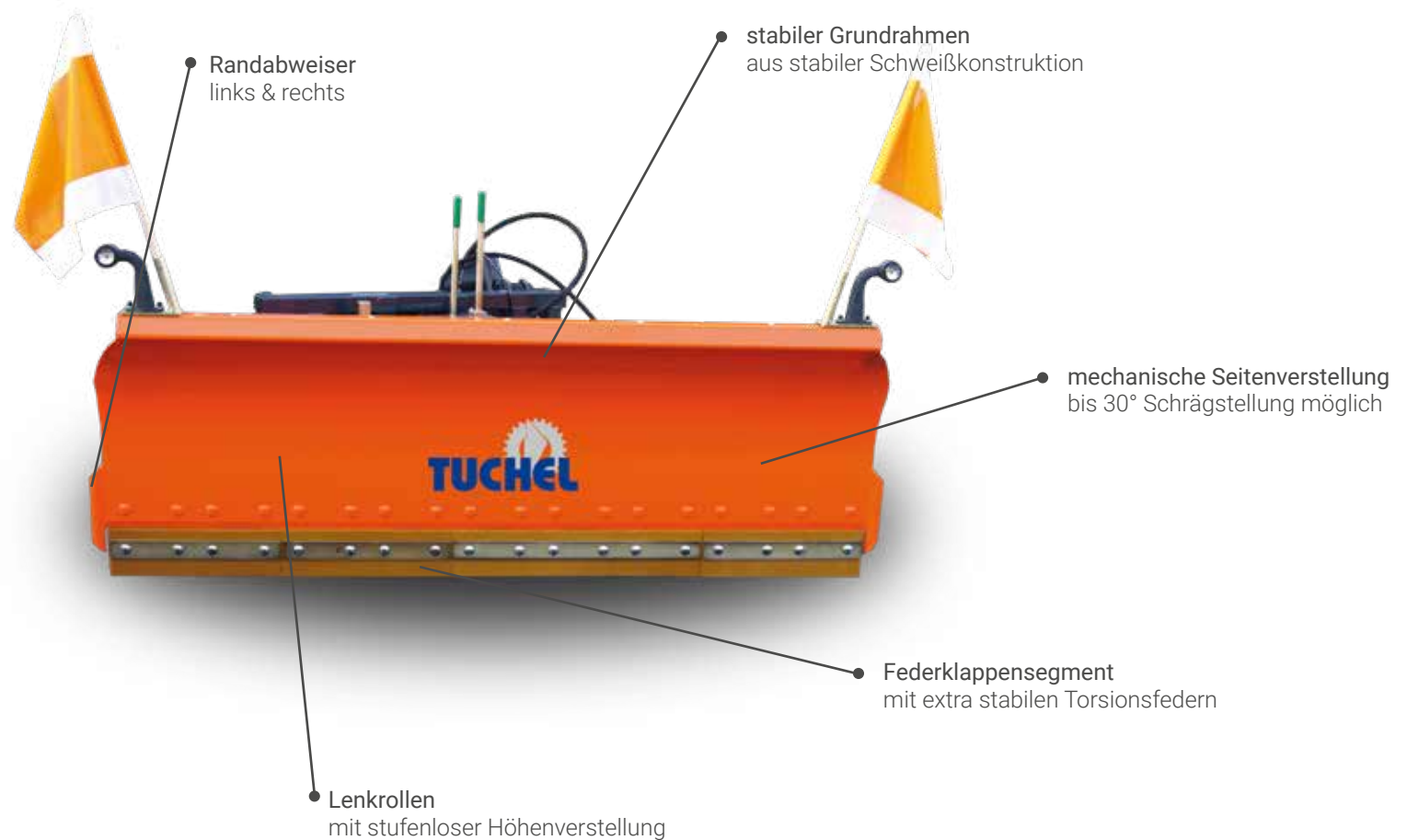
TECHNISCHE DATEN

	150 cm	180 cm	200 cm	225 cm
Räumbreite (gerade/schräg) [cm]	150/132	175/154	200/176	225/198
Gesamtbreite (max. Auslage) [cm]	160	185	210	235
Gewicht (ohne Aufnahme) [kg]	165	185	200	215
Höhe [cm]	70	70	70	70
Schrägstellung	bis 30°	bis 30°	bis 30°	bis 30°



TUCHEL-SNOW

L-SF



Das leichte Schneeräumschild L-SF kann selbst bei harten Wetterbedingungen den Schnee effektiv auf sämtlichen Flächen räumen und kann vor Radladern, Traktoren und Unimogs angebaut werden.

Der stabile Grundrahmen ist mit vereisungsfreien Federklappensegmenten ausgestattet und wahlweise mit verwindungssteifer PU-Leiste, einer hochabriebsfesten Kommunalschürfleiste oder Stahlbesatz erhältlich. Die Abkantungen im seitlichen und oberen Schildbereich sorgen für eine hohe Stabilität und die mechanische Seitenverstellung ermöglicht ein seitliches Räumen.

Zusätzlich sind stufenlos höhenverstellbare Lenkrollen und Randabweiser, welche das Schild vor Beschädigung schützen in der Grundausrüstung enthalten. Das Schild hat einen optimierten Neigungswinkel, wodurch ein sauberes Räumergebnis und eine maximale Laufruhe erzielt werden.

ANBAUVARIANTEN

- » Kuppeldreieck
- » Dreipunktbock
- » Radlader-/Teleskopaufnahme
- » Anbauplatte passend zu Unimog DIN 76060
- » Gabelzinkenaufnahme

SNOW

optionale AUSRÜSTUNGSVARIANTEN

- » **Hydraulische Seitenverstellung** zur einfachen Schwenkung mit optionalem Druckbegrenzungsventil und/oder Druckhalteventil
- » **Niveaueingleich** zur optimalen Boden Anpassung
- » extra stabile Räder Ø 250 x 80 mm für den schweren Einsatz.
- » **Gleitkufen** anstatt Lenkrollen
- » **Schneeleitblech** für gute Sichtverhältnisse des Fahrers
- » **Begrenzungslichter (LED)** nach StVZO bei Fahrten im Straßenverkehr
- » **Warnfahnenhalter und Warnfahnen**
- » **Sonderlackierung** nach RAL (Standard RAL 2004)



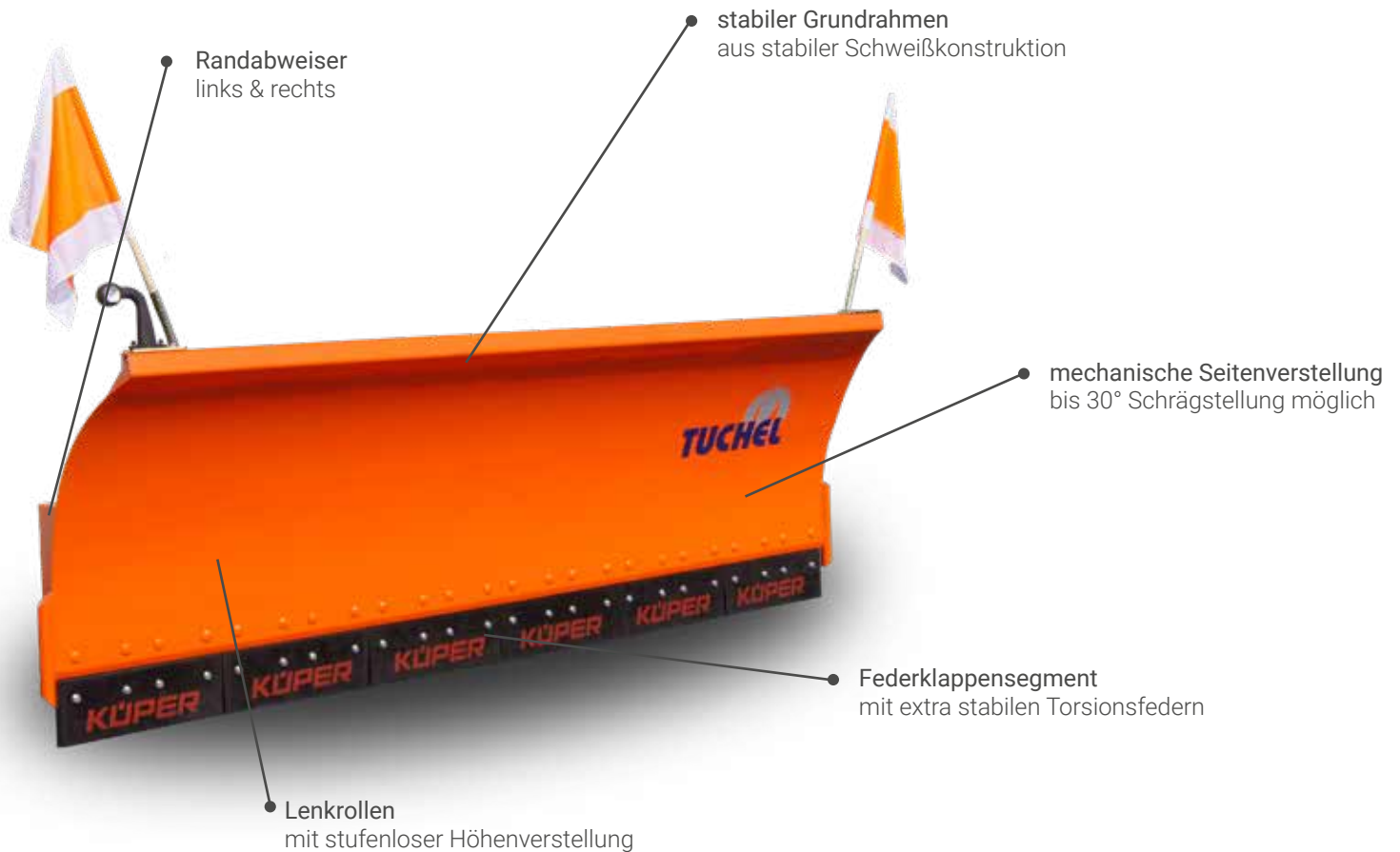
TECHNISCHE DATEN

	200 cm	225 cm	250 cm	275 cm	300 cm
Räumbreite (gerade/schräg) [cm]	200/175	225/196	250/218	275/249	300/259
Gesamtbreite (max. Auslage) [cm]	210	235	260	285	310
Gewicht (ohne Aufnahme) [kg]	277	300	321	345	366
Höhe [cm]	82	82	82	82	82
Schrägstellung	bis 30°	bis 30°	bis 30°	bis 30°	bis 30°



TUCHEL-SNOW

SF



Das robuste Schneeräumschild SF hält selbst bei härtesten Wetterbedingungen stand und kann vor Radladern, Traktoren und Unimogs angebaut werden.

Der stabile Grundrahmen ist mit vereisungsfreien Federklappensegmenten ausgestattet und wahlweise mit verwindungssteifer PU-Leiste, einer hochabriebsfesten Kommunalschürfleiste oder Stahlbesatz erhältlich. Die Abkantungen im seitlichen und oberen Schildbereich sorgen für eine hohe Stabilität und die mechanische Seitenverstellung ermöglicht ein seitliches Räumen.

Zusätzlich sind stufenlos höhenverstellbare Lenkrollen und Randabweiser, welche das Schild vor Beschädigung schützen in der Grundausrüstung enthalten. Das Schild hat einen optimierten Neigungswinkel, wodurch ein sauberes Räumergebnis und eine maximale Laufruhe erzielt werden. Des Weiteren besitzt dieses Schneeräumschild verstärkte Schwenkzylinder.

ANBAUVARIANTEN

- » Kuppeldreieck
- » Dreipunktbock
- » Radlader-/Teleskopaufnahme
- » Anbauplatte passend zu Unimog DIN 76060
- » Gabelzinkenaufnahme

SNOW

optionale AUSRÜSTUNGSVARIANTEN

- » **Hydraulische Seitenverstellung** zur einfachen Schwenkung, optionalem mit Druckbegrenzungsventil und/oder Druckhalteventil
- » **Niveaueingleich** zur optimalen Bodenanpassung
- » **CSE-Bereifung**
- » **Gleitkufen**
- » **Schneeleittuch** für gute Sichtverhältnisse des Fahrers
- » **Begrenzungslichter (LED)** nach StVZO bei Fahrten im Straßenverkehr
- » **Warnfahnenhalter und Warnfahnen**
- » **Sonderlackierung** nach RAL (Standard RAL 2004)



TECHNISCHE DATEN

	250 cm	275 cm	300 cm	325 cm	350 cm
Räumbreite (gerade/schräg) [cm]	250/215	275/236	300/258	325/279	350/301
Gesamtbreite (max. Auslage) [cm]	260	285	310	335	360
Gewicht (ohne Aufnahme) [kg]	385	413	439	466	489
Höhe [cm]	108	108	108	108	108
Schrägstellung	bis 30°	bis 30°	bis 30°	bis 30°	bis 30°



TUCHEL-SNOW

VARIO



Der Schneeräumflug VARIO kann an fast jedem Trägerfahrzeug angebaut werden und überzeugt durch seine Flexibilität.

Der robuste Trägerrahmen mit zwei hydraulisch verstellbaren Klappflügeln kann separat in V-, Y- oder gerader Stellung genutzt werden. Die vereisungsfreien Federklappensegmente dienen als Überfahrtsicherung mit Überlastsicherung über eine Stickstoffblase.

Zusätzlich sind stufenlos höhenverstellbare Lenkrollen und die links und rechts angebrachten Randabweiser, welche das Schild vor Beschädigung schützen, in der Grundausrüstung enthalten. Wahlweise kann das Schild mit verwindungssteifer PU-Leiste, einer hochabriebsfesten Kommunalschürfleiste oder Stahlbesatz erworben werden.

ANBAUVARIANTEN

- » Kuppeldreieck
- » Dreipunktbock
- » Radlader-/Teleskopaufnahme
- » Kommunalfahrzeugaufnahme (bis 180 cm)
- » Anbauplatte passend zu Unimog DIN 76060 (ab 210 cm)
- » Gabelzinkenaufnahme

SNOW

optionale AUSTRÜSTUNGSVARIANTEN

- » **Perfect Steuerung** zur Flügelverstellung in gerader Stellung rechts/links bzw. von Y-Form auf V-Form in einem Arbeitsgang
- » **EM-Umschaltung**
- » **Niveaueausgleich** zur optimalen Boden Anpassung
- » verschiedene extra stabile Räder für den schweren Einsatz.
- » **Gleitkufen** anstatt Lenkrollen
- » **Begrenzungslichter (LED)** nach StVZO bei Fahrten im Straßenverkehr
- » **Warnfahnenhalter** und **Warnfahnen**
- » **Sonderlackierung** nach RAL (Standard RAL 2004)



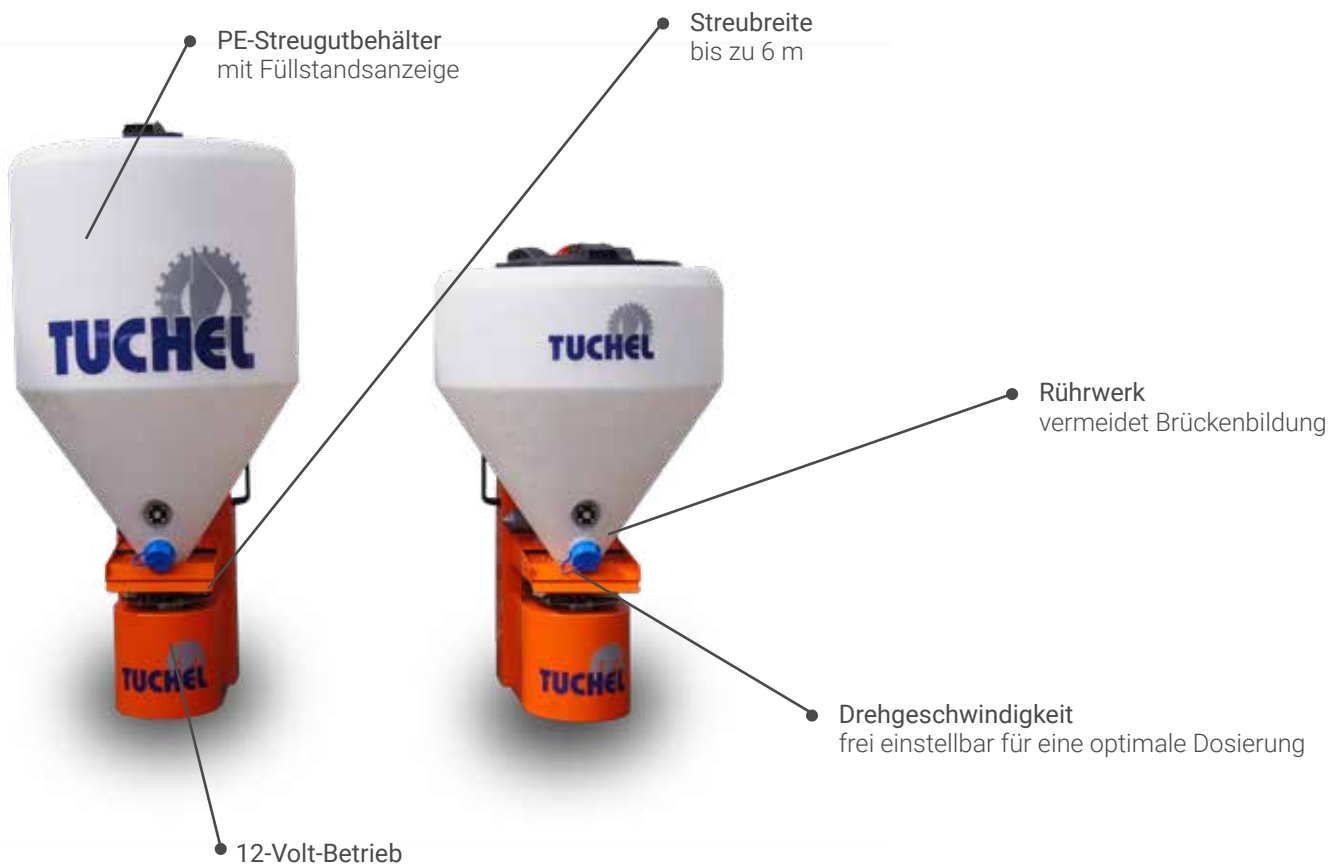
TECHNISCHE DATEN

	150 cm	180 cm	210 cm	240 cm	260 cm	320 cm	370 cm
Räumbreite (gerade/schräg) [cm]	150/135	179/161	218/196	238/214	268/224	318/265	368/300
Räumbreite (V-Form/Y-Form) [cm]	135/135	161/160	199/193	217/211	226/222	273/257	281/320
Gewicht (ohne Aufnahme) [kg]	187	210	318	335	421	468	550
Höhe [mm]	570	570	770	770	770	770	825
Schrägstellung (hinten/vorne)	28°/27°	28°/27°	26°/28°	26°/28°	34°/34°	32°/36°	41°/30°



TUCHEL-SNOW

TS



Die Salzstreuer TS haben einen Vorratsbehälter mit einem Fassungsvermögen von 120 bzw. 200 Litern und sind in wenigen Handgriffen angebaut.

Durch einen starken Getriebemotor wird der Streuteller angetrieben, der das Streusalz während des Winterdiensts bis zu 6 m (abhängig vom Streumaterial) auswerfen kann. Die Drehzahl des Streutellers kann bequem und einfach in der Fahrerkabine eingestellt werden. Um die gewünschte Ausbringmenge zu erreichen, wird zusätzlich ein Dosierungsschieber elektrisch (12V) über die Bedieneinheit eingestellt.

Das Rührwerk im Inneren des Behälters sorgt dafür, dass es zu keiner Brückenbildung kommt. Alle Elemente sind aus hochwertigem V4A Edelstahl hergestellt, sodass sie vor Korrosionen geschützt sind.

ANBAUVARIANTEN

- » Kuppeldreieck
- » Dreipunktbock
- » Zugmaulaufnahme

SNOW

optionale AUSTRÜSTUNGSVARIANTEN

- » LED Beleuchtungseinheit die verstellbar mit Blinker, Bremslicht und Rücklichtfunktion.
- » 24 V Spannungswandler
- » Sonderlackierung nach RAL (Standard RAL 2004)



TECHNISCHE DATEN

	120	200
Füllvolumen [l]	120	200
Länge/Breite [cm]	67/67	67/67
Höhe [cm]	105	131
Gewicht (Grundmaschine) [kg]	50	59



TUCHEL-TRAC

TRIO



Der Tichel-Trac Trio ist das richtige Trägerfahrzeug, um schwere körperliche Arbeiten in der Landwirtschaft, im GaLaBau, bei Kommunen oder in der Bauwirtschaft zu minimieren. Durch die kompakte Bauweise haben Sie vom Fahrersitz aus alles im Blickfeld und kurze Wege beim Werkzeugwechsel.

Der Allrad-Antrieb, die hintere Lenkachse und die hydraulische Lenkung zeichnen dieses Dreirad aus. In schwerem Gelände und auf engstem Raum können Sie den Tichel-Trac Trio optimal einsetzen.

Zwei doppelt wirkende Steuerkreise gewährleisten ein zügiges und kraftvolles Arbeiten. Die Steuerhebel der Arbeitshydraulik liegen bequem erreichbar, direkt neben dem einstellbaren Sitz.

Durch die komplett schwenkbare Kunststoffmotorhaube sind die Bauteile bei Wartung und Service einfach zugänglich. Mit dem Tichel-Trac Trio besitzen Sie ein leicht zu bedienendes, leistungsfähiges Fahrzeug.

TRAC

ANBAUGERÄTE

- » Einstreugerät „E“ mit Rührwelle
- » Einstreugerät „F“ mit Förderschnecke
- » Futterschnecke
- » Gülleschieber mit Doppellippe (Option: Seitenkehrbesen)
- » Gummischieber
- » Kehrmaschine Simplex 120 cm
- » Schneeschild L-SK
- » Radialbesen Ø 1.200 cm (Option: Futterleitblech)
- » Mulchmäher 110 cm
- » Wildkrautbürste Ø 750 cm
- » Hochkippschaufel
- » Palettengabel
- » hydraulische 4-fach Multikupplung



TECHNISCHE DATEN

	2 Zylinder	3 Zylinder
Motor [kW (PS)]	10,3 (14) bei 3.200 U/min	14,9 (20) bei 3.600 U/min
Hydraulikleistung [l/min]	25 bei 3.200 U/min	25 bei 3.200 U/min
Tankinhalt (Hydraulik) [l]	65	65
Gesamtbreite / Wenderadius [mm]	920 / 1.460 (1.830)	920 / 1.460 (1.830)
Gewicht [kg]	642 (betriebsbereit)	680 (betriebsbereit)

TRIO



Klein, kompakt, wendig und zügig, das ist unser neuer MINI 3. Serienmäßig haben wir das Dreirad mit hydrostatischem Vorderradantrieb für Sie ausgerüstet. Durch die hintere Lenkachse hat der MINI 3 einen Wenderadius von nur 490 mm. Dank der Schnellwechseinrichtung ist die Montage und Demontage vieler Anbaugeräte für Sie sehr bedienerfreundlich. So sind viele Tätigkeiten rund um Ihren Hof leicht und zügig erledigt.

T R A C

ANBAUGERÄTE

- » **Gülfeschieber** 105 cm, V-förmig, Doppellippe mit verschleißarmen PU-Leisten
- » **Gülfeschieber mit Seitenkehrbesen** Ø 600 mm, 100 % PP, hydraulisch schwenkbar, mechanisch höhenverstellbar
- » **Einstreugerät** Volumen 48 l, für leichtes Einstreumaterial
- » **Futterschiebe-/Schneeräumschild** 135 cm, rechts/links schwenkbar, mit verschleißarmer Schürfleiste zur optimalen Wiedervorlage des Futters, Reinigung des Futtertisches und zur Schneeräumung
- » **Futterschiebe-/Schneeräumschild mit hydr. Seitenverstellung**
- » **Radialbesen** 105 cm, 100 % PP, hydr. angetrieben, mit Rechts-Links-Lauf
- » **Radialbesen mit Futterleitblech**
- » **Wildkrautbürste** Ø 750 mm, mechanisch verstellbar
- » **Kehrmaschine** 100 cm, Bürsten- Ø 320 mm, Lenkrollen Ø 140 mm, Innenliegender Hydraulikmotor, inkl. Spritzschutz für freikehrende Ausführung,
- » **Niveaueausgleich**
- » **Hochkippschaufel**, Breite 87 cm, Volumen 50 l, hydraulisch auskippbar



TECHNISCHE DATEN

MINI 3

Abmessungen ohne Anbaugerät [mm]

B: 850 L: 1.690 H: 1.750

Motor / Leistung

Honda GXV 390 / 7,6 kW (10,2 PS) / E-Starter und Reversierstarter

Antrieb

hydrostatischer Vorderradantrieb über Keilriemen

Hubsystem

hydraulisch

Hydraulikanschlüsse

1 x einfach wirkend (11 l / 170 bar)

Gewicht Grundmaschine [kg]

290

Wenderadius [mm]

490

MINI 3



Eine stabile Gestängesteuerung und die großen Ackerstollenräder sorgen dafür, dass das Leistungsvermögen voll ausgeschöpft wird. Serienmäßig ist das Grundgerät mit Hydraulikantrieb und Hydraulikanschlüssen für weitere Anbaugeräte ausgerüstet. Diese können werkzeuglos montiert und demontiert werden.

FARM

ANBAUGERÄTE

- » **Güleschieber** V-förmig, 100 cm, als Doppellippenschieber ausgeführt, inkl. Niveausgleich, galvanisch verzinkt, mit verschleißfesten Diepothan-Leisten garantiert ein leichtes und zügiges Reinigen der Spaltenböden, auch auf engstem Raum
- » **Futterschiebeschild** 110 cm, rechts und links schwenkbar, inkl. Niveausgleich, pulverbeschichtet, mit verschleißfester Schürfleiste zur optimalen Wiedervorlage des Futters und gleichzeitigen Reinigung des Futtertisches
- » **Schneeräumschild** 95 cm, Höhe 40 cm, rechts und links schwenkbar mit verschleißfester Schürfleiste, inkl. Niveausgleich, pulverbeschichtet
- » **Axialkehrmaschine** 75 cm und 100 cm, hydraulisch angetrieben, Bürstendurchmesser 320 mm, 100 % PP, pulverbeschichtet, rechts und links schwenkbar, inkl. Niveausgleich
- » **Schmutzsammelbehälter** 75 cm und 100 cm, pulverbeschichtet, passend zur Axialkehrmaschine, mit Schürfleiste
- » **Radialbesen** Ø 80 cm, 100 % PP, pulverbeschichtet, hydraulisch angetrieben, mit Rechts-Links-Lauf
- » **Einstreugerät** EL 48 Liter Volumen, für leichtes Einstreumaterial
- » **Seitenkehrbesen** Ø 600 mm, 100 % PP-Besatz, mit Stützrad, zum Abfegen von Hochboxen, über Schrägstelleisen einstellbar



TECHNISCHE DATEN

Farm-Clean

Abmessungen ohne Anbaugerät [mm]

B: 610 L: 1.090 H: 1.040

Motor / Leistung

Honda GCV 160 / 73,3 kW (4,5 PS)

Antrieb

hydrostatisch vorwärts/rückwärts

Fahrstufen

1 (optional stufenlos)

Hydraulikanschlüsse

1 x doppel wirkend

CLEAN

SONDERBAU



Sonderfarbe



Bagger-KM



Sonderfarbe & Seitenkehrbesen beidseitig



Kratzvorrichtung (spitze Form)



Seitenverschiebung am Unimoganbau



TUCHEL Smart-Line Kehmaschine 100cm

Für **JEDEN**

haben **WIR** eine saubere Lösung!

TUCHEL Feuerwehr Trac

Der speziell entwickelte Feuerwehr Trac kann in seinem Gebiet viele Personalprobleme aus dem Weg fegen und eine Arbeitserleichterung darstellen.



TUCHEL Hochdrucksprühanlage

Mit der Dynaset-Hochdrucksprühanlage ist Ihre Kehrmaschine einsatzbereit für die zuverlässige Hochdruck- und Straßenreinigung.



TUCHEL SmartLine

Die Smart-Line Serie von Tichel beinhaltet eine Kehrmaschine in 100 oder 120 cm und ein Schneeschild in 135 oder 150 cm.



GESCHÄFTSFÜHRUNG

DENNIS SCHÜRSMANN

d.schuermann@tuchel.com
+49 (0) 5971 96 75 0

INNENDIENST

IRMLIND RICKERMANN

i.rickermann@tuchel.com
+49 (0) 5971 96 75 13

ANDREAS HECKMANN

a.heckmann@tuchel.com
+49 (0) 5971 96 75 53

EXPORT

CHRISTIAN SCHULTE

c.schulte@tuchel.com
+49 (0) 174 49 28 815
+49 (0) 5971 96 75 39

NIKLAS WILDE

n.wilde@tuchel.com
+49 (0) 5971 96 75 37

ERSATZTEILSERVICE

BERNHARD STRIET

b.striet@tuchel.com
+49 (0) 5971 96 75 24

MARKUS GROßE-KLEIMANN

m.kleimann@tuchel.com
+49 (0) 5971 96 75 85

ALEXANDER MICHLER

a.michler@tuchel.com
+49 (0) 5971 96 75 46

GEWÄHRLEISTUNGSSERVICE

STEFAN HÜLSMANN

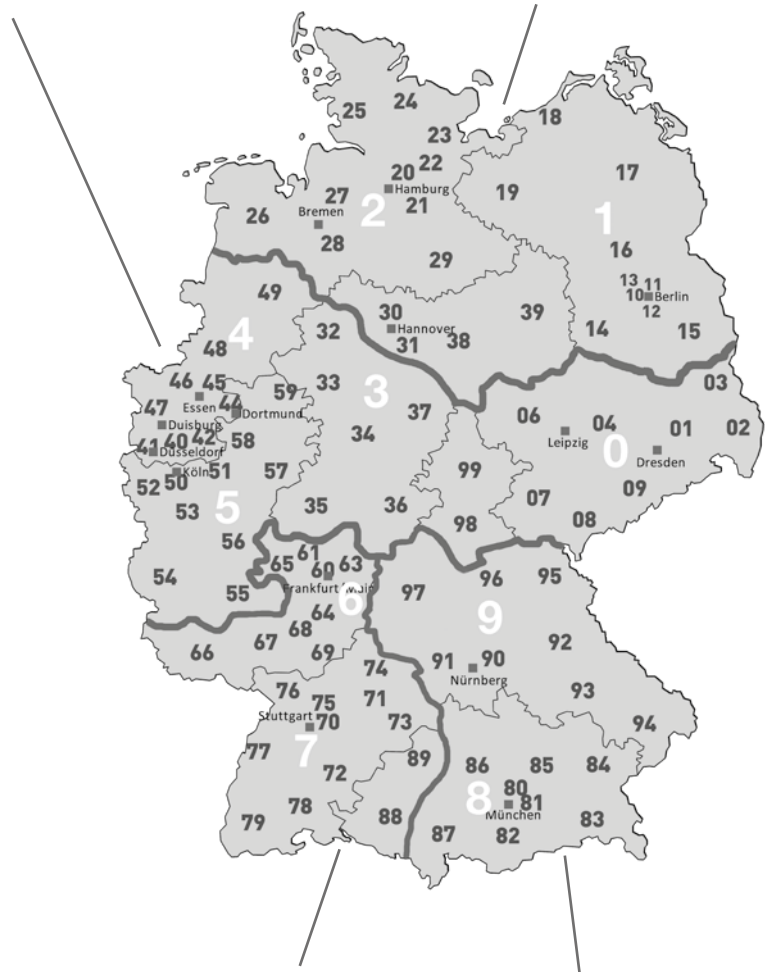
s.huelsmann@tuchel.com
+49 (0) 5971 96 75 20

CARSTEN HEILEMANN

c.heilemann@tuchel.com
+49 (0) 171 22 02 21 3
PLZ-Bereich: 01-09, 32-37, 40-59, 98-99

FRANK SCHMIDT

f.schmidt@tuchel.com
+49 (0) 170 76 36 36 1
PLZ-Bereich: 10-31, 38-39



HARALD HERMANUTZ

h.hermanutz@tuchel.com
+49 (0) 151 64 94 10 90
PLZ-Bereich: 60-79, 88-89

SIEGFRIED HARTMANN

s.hartmann@tuchel.com
+49 (0) 163 60 49 40 2
PLZ-Bereich: 80-87, 90-97

HIGH QUALITY



MADE IN GERMANY

Tuchel Maschinenbau GmbH

Holsterfeld 15
48499 Salzbergen

+49 (0) 5971 96 75 0

+49 (0) 5971 96 75 30

info@tuchel.com

EMIS

Ersatzteil- und Maschinen-Service AG
Land-, Forst- und Kommunaltechnik
Gewerbe Badhus 23, CH-6022 Grosswangen
Tel. 041 980 59 60 info@ems-grosswangen.ch
www.ems-grosswangen.ch



@tuchel



@Tuchel Maschinenbau

