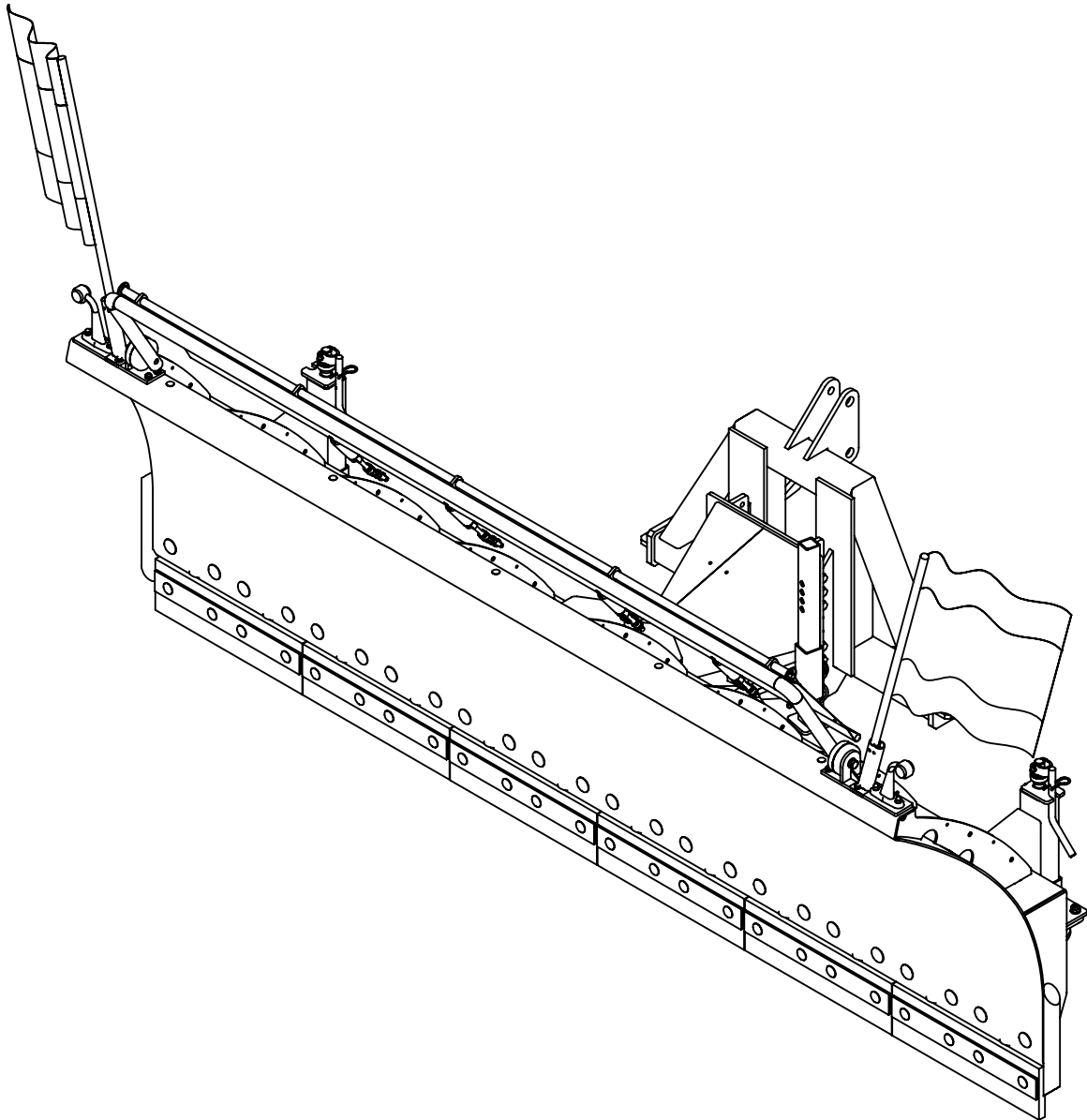




TUCHEL

MASCHINENBAU GmbH

Ersatzteilliste



Schneeschild SF

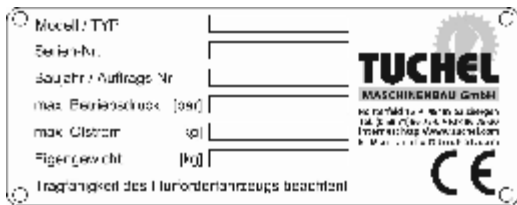
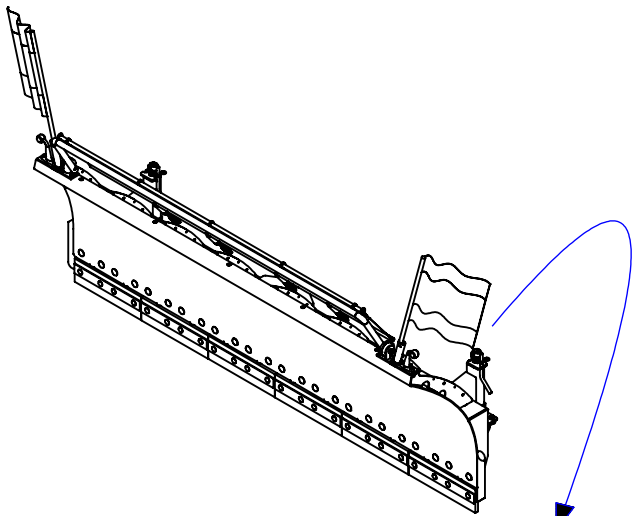
Tuchel-Maschinenbau GmbH - Holsterfeld 15 - 48499 Salzbergen - Germany
Telefon: +49 (0) 59 71 96 75-0 - Fax: +49 (0) 59 71 96 75 -45 - E-mail: info@tuchel.com - www.tuchel.com

Inhaltsverzeichnis

Kennzeichnung.....	Seite 3
SF Schneeräumschild Arbeitsbreite 2,50m - 3,50m.....	Seite 4 - 13
Lenkrolle.....	Seite 14
Lenkrolle CSE.....	Seite 15
Gleitkufe Kombi K.....	Seite 16
Schrägstellzylinder.....	Seite 17
Schrägstelleisen.....	Seite 18
Leittuch.....	Seite 19 - 23
STVZO.....	Seite 24 - 28
Rad-/ Hofladeraufnahme.....	Seite 29 - 34
Gabelzinkenaufnahme.....	Seite 35 - 36
Kuppeldreieckaufnahme.....	Seite 37 - 40
Dreipunktbockaufnahme.....	Seite 41 - 43
Elektroschaltplan.....	Seite 44
Hydraulikschaltplan.....	Seite 45 - 47

Kennzeichnung

Die Kennzeichnung erfolgt durch das Typenschild.



Angaben für Anfragen und Bestellungen

Bei der Bestellung von Ersatzteilen sind die Typenbezeichnung, die Seriennummer und das Baujahr der Maschine, sowie der Typ der Anbauvorrichtung anzugeben, für die das Ersatzteil bestimmt ist.

HINWEIS

Die Verwendung von Ersatzteilen anderer Hersteller ist nur nach Absprache mit dem Hersteller zulässig. Originalersatzteile und vom Hersteller autorisiertes Zubehör dienen der Sicherheit. Die Verwendung anderer Teile hebt die Haftung für die daraus entstehenden Folgen auf.

Modell / Typ

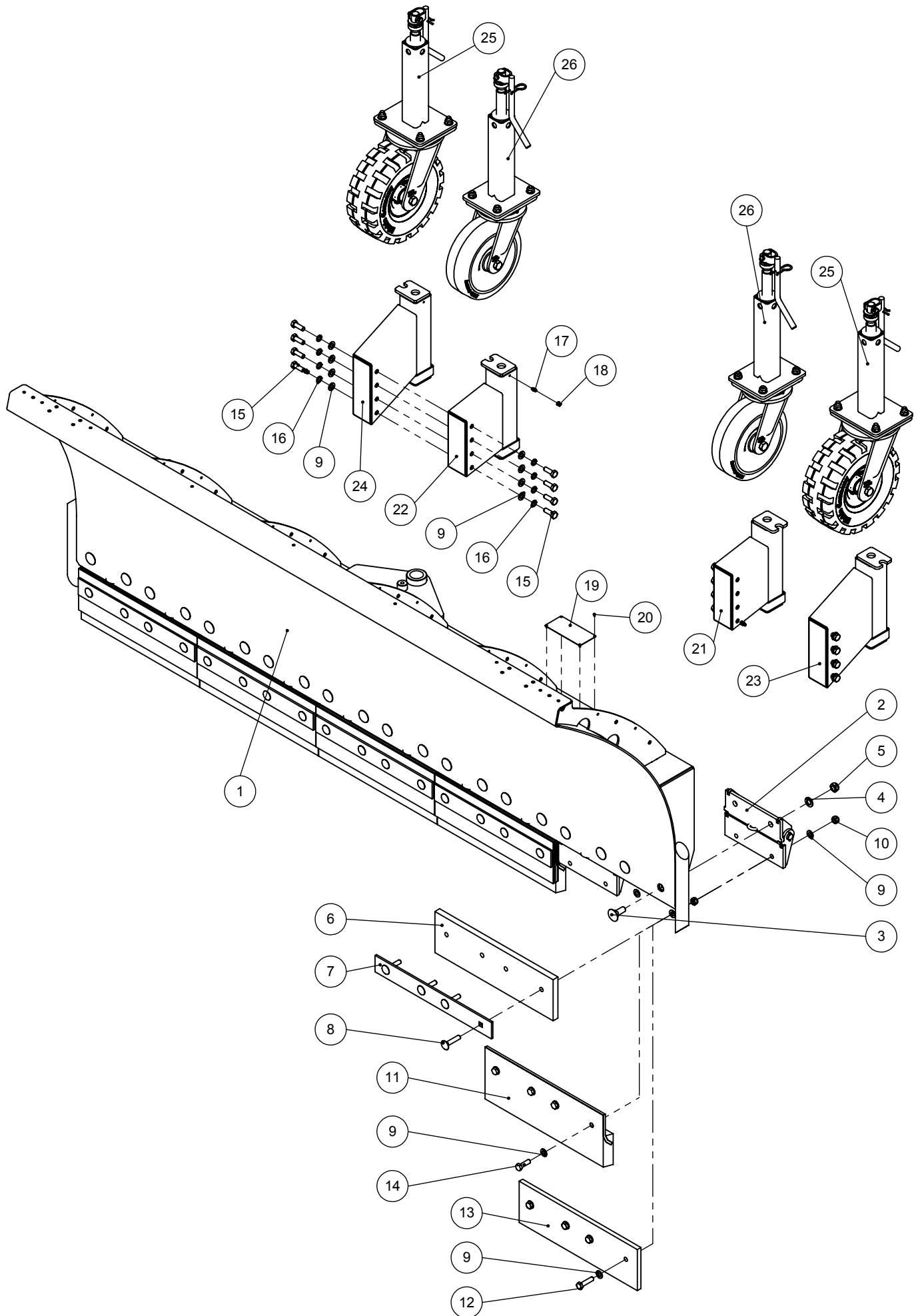
Serien-Nr.

Baujahr / Auftragsnr.

Eigengewicht

HINWEIS

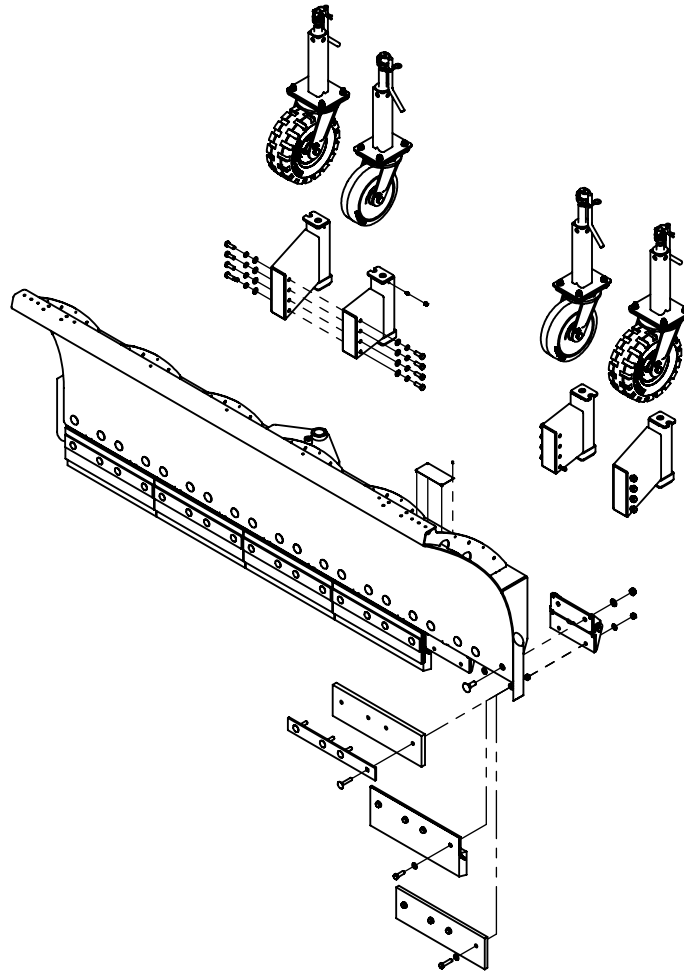
Die gesamte Kennzeichnung besitzt Urkundenwert und darf nicht verändert oder unkenntlich gemacht werden.



Ersatzteilliste

Schneeschild SF 2,50 m kpl.
Stückliste

Zeichnungs-Nr.: 01332.0000.0250.00.001-01
Teile-Nr.:

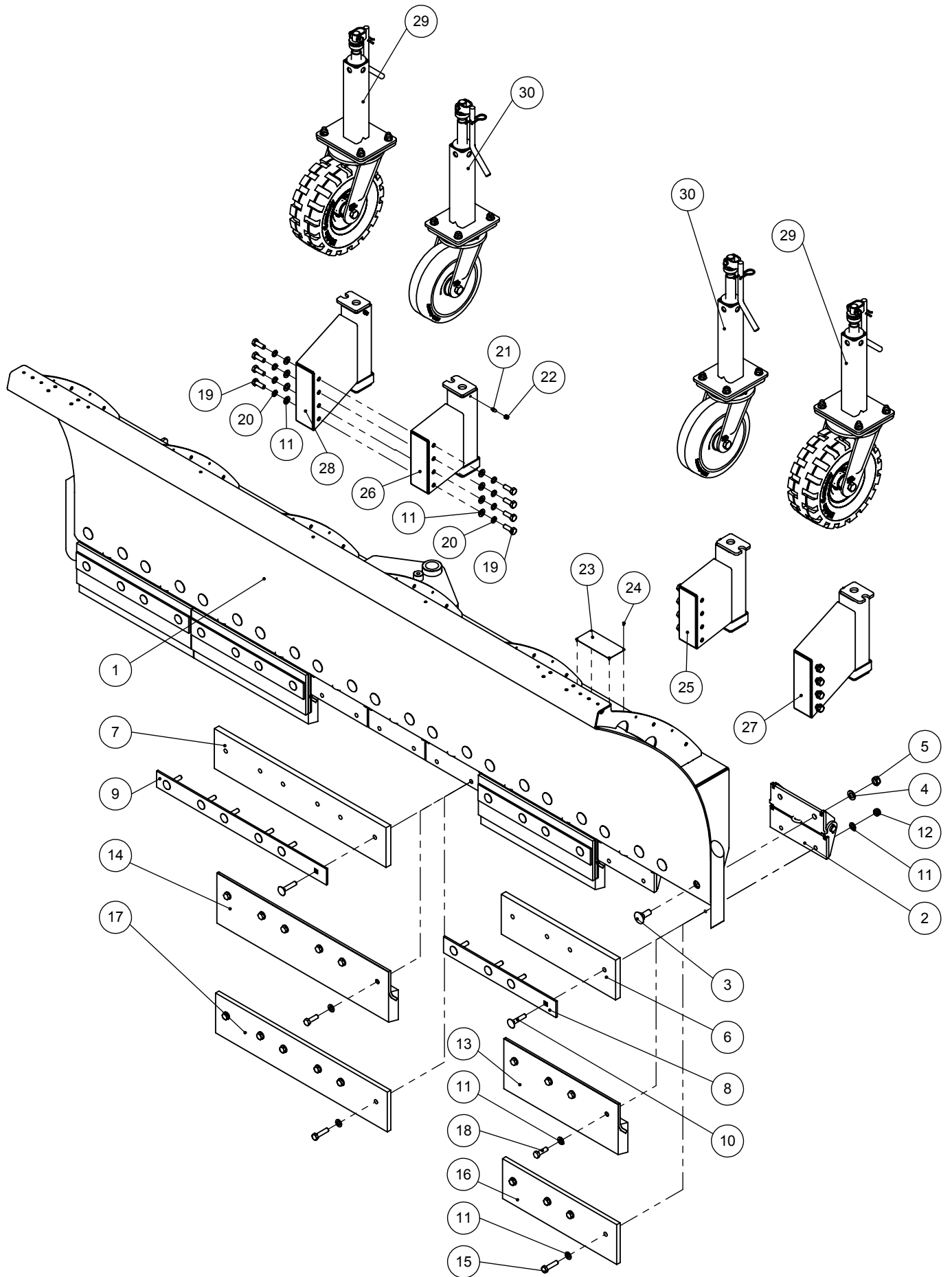


Pos.	Zeichnungs-Nr.	Teile-Nr.	Bezeichnung	Menge
1	80050.0000.0250.00.002-07	10011177	Schneeschild SF 2,50 m	1
2	50010.0120.0000.00.107-01	10010832	Federklappe vereisungsfrei	10
3	40001638	40001638	Flachrundsraube DIN 603 M16x45	20
4	40000130	40000130	U-Scheibe A17	20
5	40000060	40000060	Sechskantmutter M16	20
6	50003.0112.0000.00.003-01	10003457	PU-Leiste 2-Fach	5
7	50001.0030.0000.00.161-01	10003459	Spannschiene 2-Fach	5
8	40001639	40001639	Flachrundsraube M12x 60	20
9	40000042	40000042	U-Scheibe A13 DIN 125	96
10	40000044	40000044	Sechskantmutter M12 DIN 985	40
11	50001.0240.0000.00.017-01	10012823	FK LV-Korund, 498 mm	5
12	40000046	40000046	Sechskantschraube M12x50	20
13	50003.0107.0000.00.139-01	10003461	Schürfleiste Stahl 2-Fach	5
14	40005082	40005082	Sechskantschraube M12x40	20
15	40000047	40000047	Sechskantschraube M12x35	16
16	40000048	40000048	Federring A 12	16
17	40000054	40000054	Schmiernippel gerade	4
18	40000055	40000055	Schmiernippelkappe	4
19	50010.0120.0000.00.107-01	40001422	Typenschild Kehmaschine Schneeschild	1
20	40001423	40001423	Blindniet ø3x10	4
21	50010.0099.0000.00.023-01	10011102	Stützradaufnahme SF links schraubbar für Ø250x80	1
22	50010.0099.0000.00.024-01	10011101	Stützradaufnahme SF rechts schraubbar für Ø250x80	1
23	50010.0099.0000.00.025-01	10011151	Stützradaufnahme SF links schraubbar für CSE Ø306x116	1
24	50010.0099.0000.00.026-01	10011156	Stützradaufnahme SF rechts schraubbar für CSE Ø306x116	1
25	50010.0099.0000.00.027-01	10011244	Stützradträger mit Laufrad CSE Ø306x116	2
26	50010.0099.0000.00.043-01	10013168	Stützradträger mit Laufrad Ø250x80	2

Schneeschild SF 2,75 m kpl.

Zeichnungs-Nr.: 01332.0000.0275.00.001-01

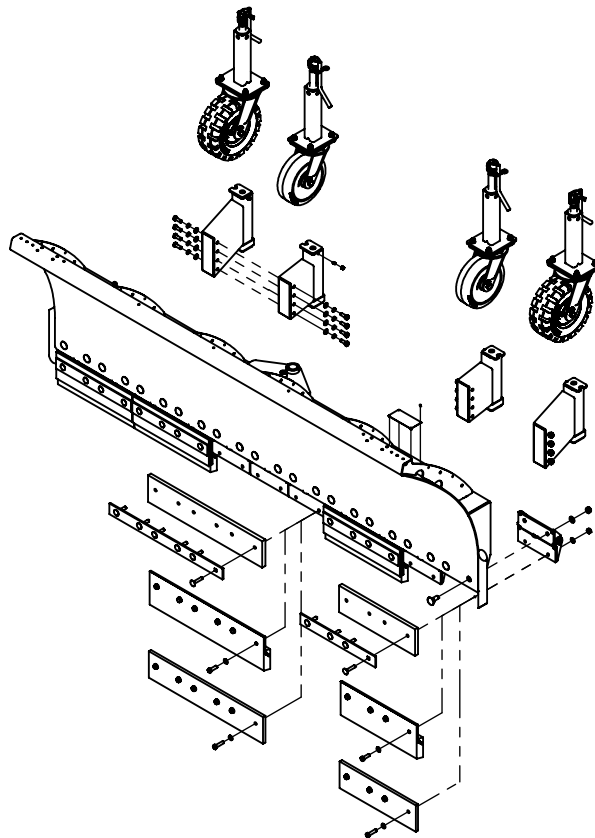
Teile-Nr.:



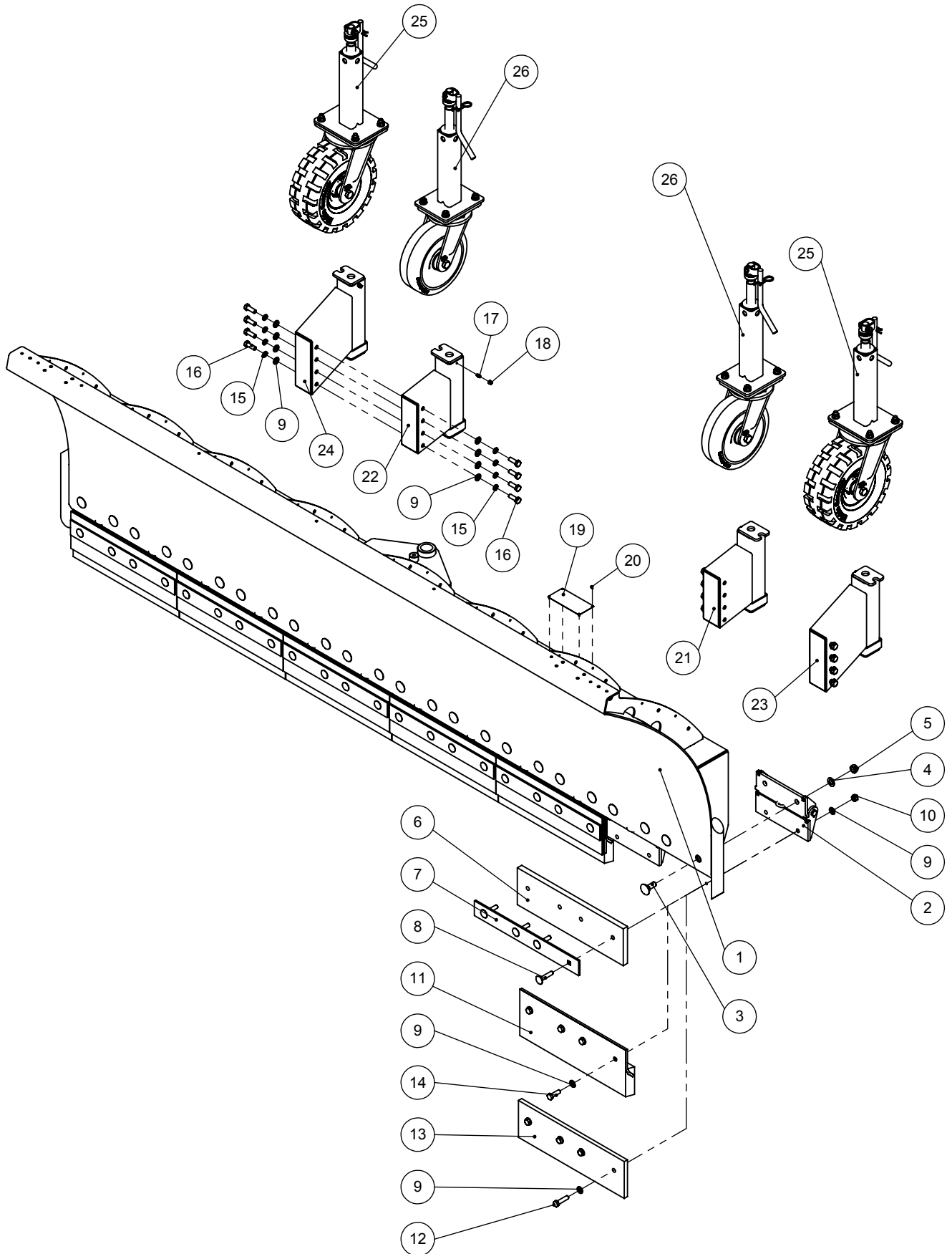
Ersatzteilliste

**Schneeschild SF 2,75 m kpl.
Stückliste**

**Zeichnungs-Nr.: 01332.0000.0275.00.001-01
Teile-Nr.:**



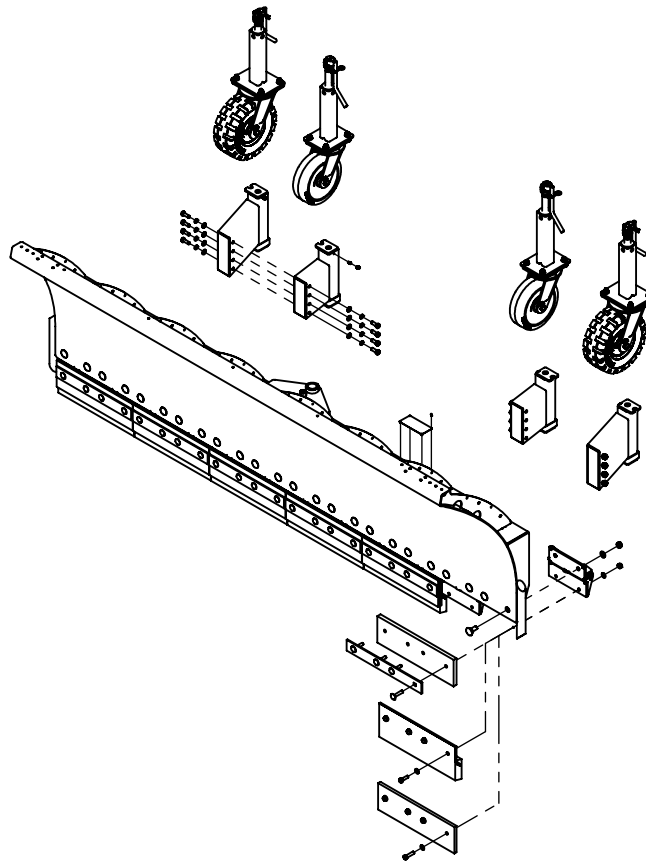
Pos.	Zeichnungs-Nr.	Teile-Nr.	Bezeichnung	Menge
1	80050.0000.0275.00.002-05	10011170	Schneeschild SF 2,75 m	1
2	50010.0120.0000.00.107-01	10010832	Federklappe vereisungsfrei	11
3	40001638	40001638	Flachrundsraube DIN 603 M16x45	22
4	40000130	40000130	U-Scheibe A17	22
5	40000060	40000060	Sechskantmutter M16	22
6	50003.0112.0000.00.003-01	10003457	PU-Leiste 2-Fach	4
7	50003.0112.0000.00.007-01	10003458	PU-Leiste 3-Fach	1
8	50001.0030.0000.00.161-01	10003459	Spannschiene 2-Fach	4
9	50003.0107.0000.00.056-01	10003460	Spannschiene 3-Fach	1
10	40001639	40001639	Flachrundsraube M12x 60	22
11	40000042	40000042	U-Scheibe A13 DIN 125	104
12	40000044	40000044	Sechskantmutter M12 DIN 985	44
13	50001.0240.0000.00.017-01	10012823	FK LV-Korund, 498 mm	4
14	50001.0240.0000.00.018-01	10012824	FK LV-Korund, 748 mm	1
15	40000046	40000046	Sechskantschraube M12x50	22
16	50003.0107.0000.00.139-01	10003461	Schürfleiste Stahl 2-Fach	4
17	50003.0107.0000.00.140-01	10003462	Schürfleiste Stahl 3-Fach	1
18	40005082	40005082	Sechskantschraube M12x40	22
19	40000047	40000047	Sechskantschraube M12x35	16
20	40000048	40000048	Federring A 12	16
21	40000054	40000054	Schmiernippel gerade	4
22	40000055	40000055	Schmiernippelkappe	4
23	40001422	40001422	Typenschild Kehmaschine Schneeschild	1
24	40001423	40001423	Blindniet ø3x10	4
25	50010.0099.0000.00.023-01	10011102	Stützradaufnahme SF links schraubbar für Ø250x80	1
26	50010.0099.0000.00.024-01	10011101	Stützradaufnahme SF rechts schraubbar für Ø250x80	1
27	50010.0099.0000.00.025-01	10011151	Stützradaufnahme SF links schraubbar für CSE Ø306x116	1
28	50010.0099.0000.00.026-01	10011156	Stützradaufnahme SF rechts schraubbar für CSE Ø306x116	1
29	50010.0099.0000.00.027-01	10011244	Stützradträger mit Laufrad CSE Ø306x116	2
30	50010.0099.0000.00.043-01	10013168	Stützradträger mit Laufrad Ø250x80	2



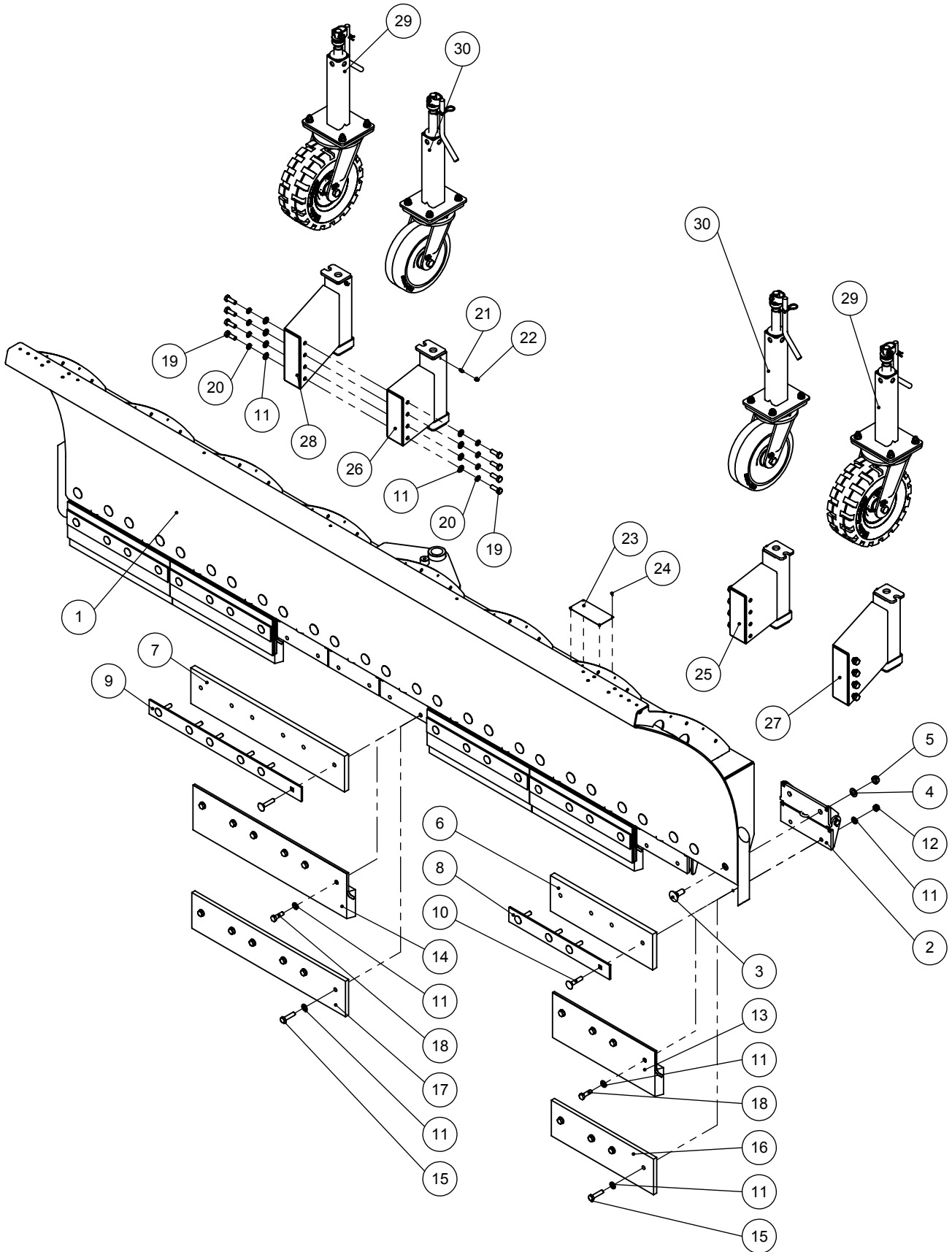
Ersatzteilliste

Schneeschild SF 3,00 m kpl.
Stückliste

Zeichnungs-Nr.: 01332.0000.0300.00.001-01
Teile-Nr.:



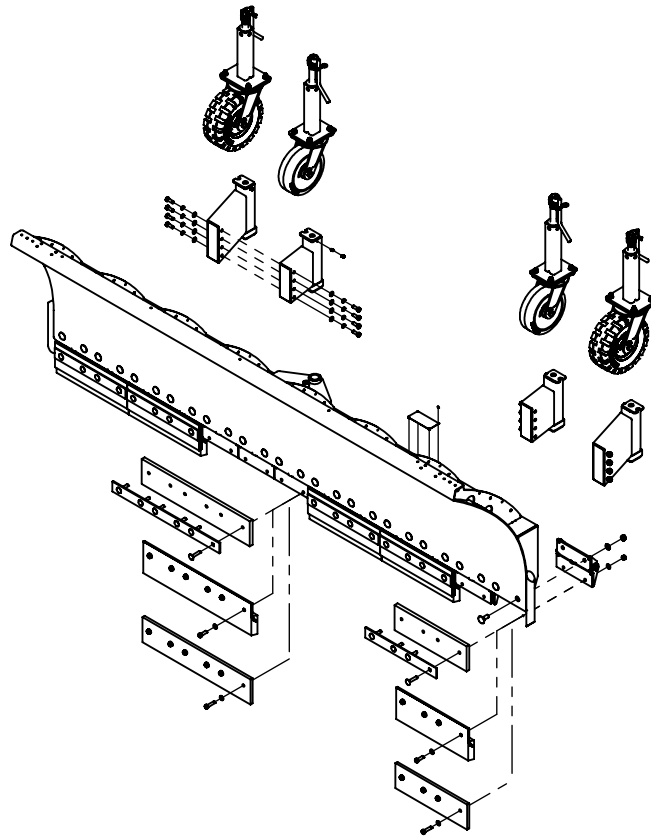
Pos.	Zeichnungs-Nr.	Teile-Nr.	Bezeichnung	Menge
1	80050.0000.0300.00.002-05	10011183	Schneeschild SF 3,00 m	1
2	50010.0120.0000.00.107-01	10010832	Federklappe vereisungsfrei	12
3	40001638	40001638	Flachrundsraube DIN 603 M16x45	24
4	40000130	40000130	U-Scheibe A17	24
5	40000060	40000060	Sechskantmutter M16	24
6	50003.0112.0000.00.003-01	10003457	PU-Leiste 2-Fach	6
7	50001.0030.0000.00.161-01	10003459	Spannschiene 2-Fach	6
8	40001639	40001639	Flachrundsraube M12x 60	24
9	40000042	40000042	U-Scheibe A13	112
10	40000044	40000044	Sechskantmutter M12 DIN 985	48
11	50001.0240.0000.00.017-01	10012823	FK LV-Korund, 498 mm	6
12	40000046	40000046	Sechskantschraube M12x50	24
13	50003.0107.0000.00.139-01	10003461	Schürfleiste Stahl 2-Fach	6
14	40005082	40005082	Sechskantschraube M12x40	24
15	40000048	40000048	Federring A 12	16
16	40000047	40000047	Sechskantschraube M12x35	16
17	40000054	40000054	Schmiernippel gerade	4
18	40000055	40000055	Schmiernippelkappe	4
19	40001422	40001422	Typenschild Kehmaschine Schneeschild	1
20	40001423	40001423	Blindniet ø3x10	4
21	50010.0099.0000.00.023-01	10011102	Stützradaufnahme SF links schraubbar für Ø250x80	1
22	50010.0099.0000.00.024-01	10011101	Stützradaufnahme SF rechts schraubbar für Ø250x80	1
23	50010.0099.0000.00.025-01	10011151	Stützradaufnahme SF links schraubbar für CSE Ø306x116	1
24	50010.0099.0000.00.026-01	10011156	Stützradaufnahme SF rechts schraubbar für CSE Ø306x116	1
25	50010.0099.0000.00.027-01	10011244	Stützradträger mit Laufrad CSE Ø306x116	2
26	50010.0099.0000.00.043-01	10013168	Stützradträger mit Laufrad Ø250x80	2



Ersatzteilliste

**Schneeschild SF 3,25 m kpl.
Stückliste**

**Zeichnungs-Nr.: 01332.0000.0325.00.001-01
Teile-Nr.:**

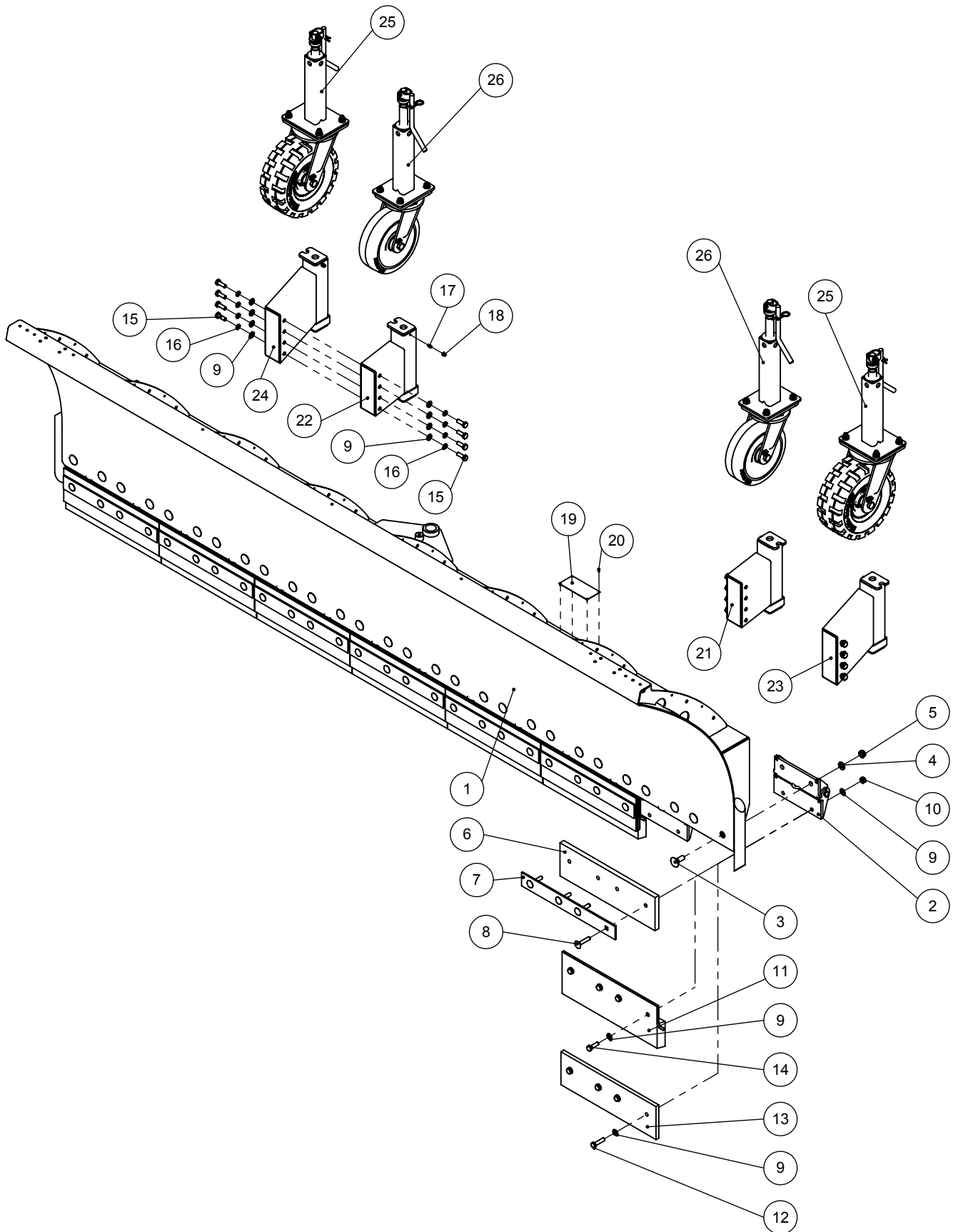


Pos.	Zeichnungs-Nr.	Teile-Nr.	Bezeichnung	Menge
1	80050.0000.0325.00.002-05	10011189	Schneeschild SF 3,25 m	1
2	50010.0120.0000.00.107-01	10010832	Federklappe vereisungsfrei	13
3	40001638	40001638	Flachrundschaube DIN 603 M16x45	26
4	40000130	40000130	U-Scheibe A17	26
5	40000060	40000060	Sechskantmutter M16	26
6	50003.0112.0000.00.003-01	10003457	PU-Leiste 2-Fach	5
7	50003.0112.0000.00.007-01	10003458	PU-Leiste 3-Fach	1
8	50001.0030.0000.00.161-01	10003459	Spannschiene 2-Fach	5
9	50003.0107.0000.00.056-01	10003460	Spannschiene 3-Fach	1
10	40001639	40001639	Flachrundschaube M12x 60	26
11	40000042	40000042	U-Scheibe A13 DIN 125	120
12	40000044	40000044	Sechskantmutter M12 DIN 985	52
13	50001.0240.0000.00.017-01	10012823	FK LV-Korund, 498 mm	5
14	50001.0240.0000.00.018-01	10012824	FK LV-Korund, 748 mm	1
15	40000046	40000046	Sechskantschraube M12x50	26
16	50003.0107.0000.00.139-01	10003461	Schürfleiste Stahl 2-Fach	5
17	50003.0107.0000.00.140-01	10003462	Schürfleiste Stahl 3-Fach	1
18	40005082	40005082	Sechskantschraube M12x40	26
19	40000047	40000047	Sechskantschraube M12x35	16
20	40000048	40000048	Federring A 12	16
21	40000054	40000054	Schmiernippel gerade	4
22	40000055	40000055	Schmiernippelkappe	4
23	40001422	40001422	Typenschild Kehrmachine Schneeschild	1
24	40001423	40001423	Blindniet ø3x10	4
25	50010.0099.0000.00.023-01	10011102	Stützradaufnahme SF links schraubbar für Ø250x80	1
26	50010.0099.0000.00.024-01	10011101	Stützradaufnahme SF rechts schraubbar für Ø250x80	1
27	50010.0099.0000.00.025-01	10011151	Stützradaufnahme SF links schraubbar für CSE Ø306x116	1
28	50010.0099.0000.00.026-01	10011156	Stützradaufnahme SF rechts schraubbar für CSE Ø306x116	1
29	50010.0099.0000.00.027-01	10011244	Stützradträger mit Laufrad CSE Ø306x116	2
30	50010.0099.0000.00.043-01	10013168	Stützradträger mit Laufrad Ø250x80	2

Schneeschild SF 3,50 m kpl.

Zeichnungs-Nr.: 01332.0000.0350.00.001-01

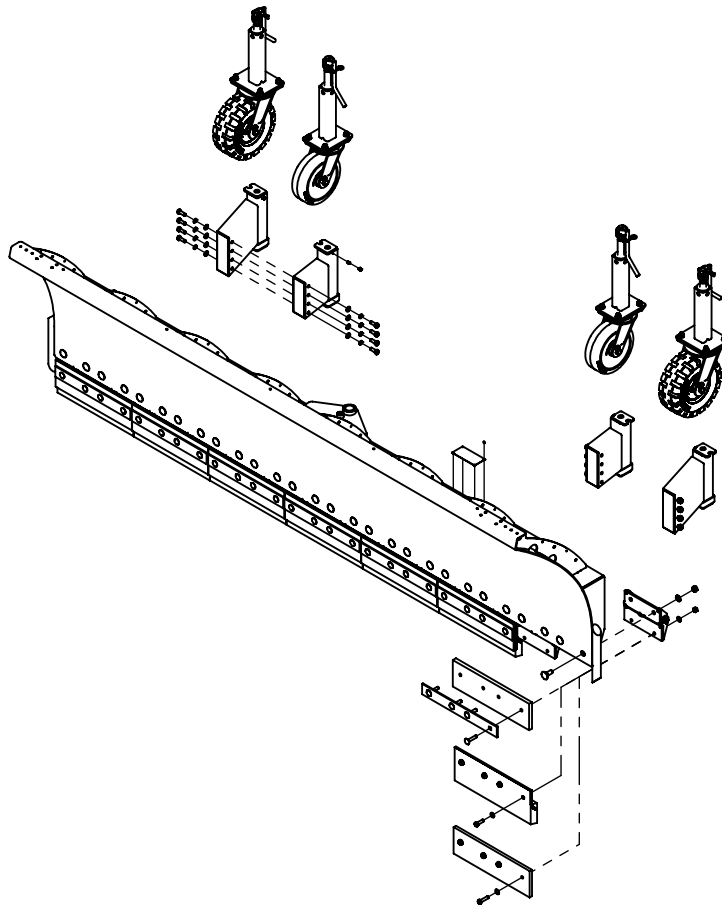
Teile-Nr.:



Ersatzteilliste

Schneeschild SF 3,50 m kpl.
Stückliste

Zeichnungs-Nr.: 01332.0000.0350.00.001-01
Teile-Nr.:

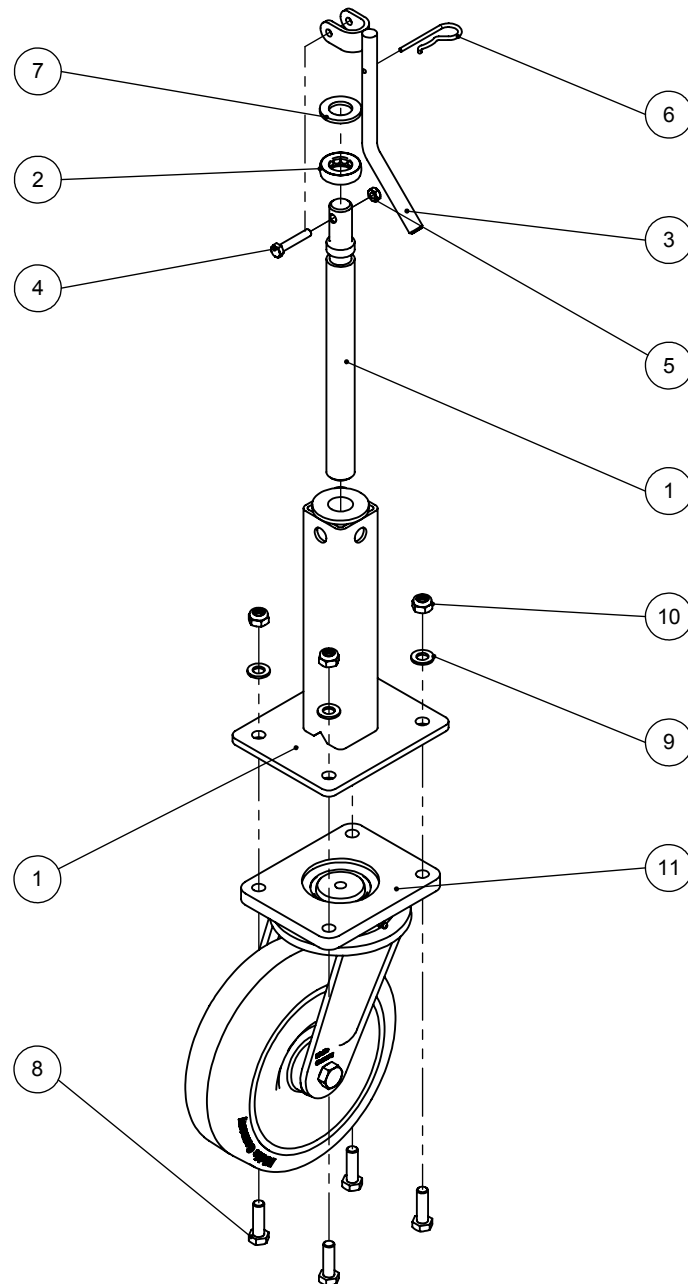


Pos.	Zeichnungs-Nr.	Teile-Nr.	Bezeichnung	Menge
1	80050.0000.0350.00.002-05	10011199	Schneeschild SF 3,50 m	1
2	50010.0120.0000.00.107-01	10010832	Federklappe vereisungsfrei	14
3	40001638	40001638	Flachrundsraube DIN 603 M16x45	28
4	40000130	40000130	U-Scheibe A17	28
5	40000060	40000060	Sechskantmutter M16	28
6	50003.0112.0000.00.003-01	10003457	PU-Leiste 2-Fach	7
7	50001.0030.0000.00.161-01	10003459	Spannschiene 2-Fach	7
8	40001639	40001639	Flachrundsraube M12x 60	28
9	40000042	40000042	U-Scheibe A13 DIN 125	128
10	40000044	40000044	Sechskantmutter M12 DIN 985	56
11	50001.0240.0000.00.017-01	10012823	FK LV-Korund, 498 mm	7
12	40000046	40000046	Sechskantschraube M12x50	28
13	50003.0107.0000.00.139-01	10003461	Schürfleiste Stahl 2-Fach	7
14	40005082	40005082	Sechskantschraube M12x40	28
15	40000047	40000047	Sechskantschraube M12x35	16
16	40000048	40000048	Federring A 12	16
17	40000054	40000054	Schmiernippel gerade	4
18	40000055	40000055	Schmiernippelkappe	4
19	40001422	40001422	Typenschild Kehmaschine Schneeschild	1
20	40001423	40001423	Blindniet ø3x10	4
21	50010.0099.0000.00.023-01	10011102	Stützradaufnahme SF links schraubbar für Ø250x80	1
22	50010.0099.0000.00.024-01	10011101	Stützradaufnahme SF rechts schraubbar für Ø250x80	1
23	50010.0099.0000.00.025-01	10011151	Stützradaufnahme SF links schraubbar für CSE Ø306x116	1
24	50010.0099.0000.00.026-01	10011156	Stützradaufnahme SF rechts schraubbar für CSE Ø306x116	1
25	50010.0099.0000.00.027-01	10011244	Stützradträger mit Laufrad CSE Ø306x116	2
26	50010.0099.0000.00.043-01	10013168	Stützradträger mit Laufrad Ø250x80	2

Ersatzteilliste

**Stützradträger mit Laufrad
Ø250x80**

**Zeichnungs-Nr.: 50010.0099.0000.00.043-01
Teile-Nr.: 10013168**

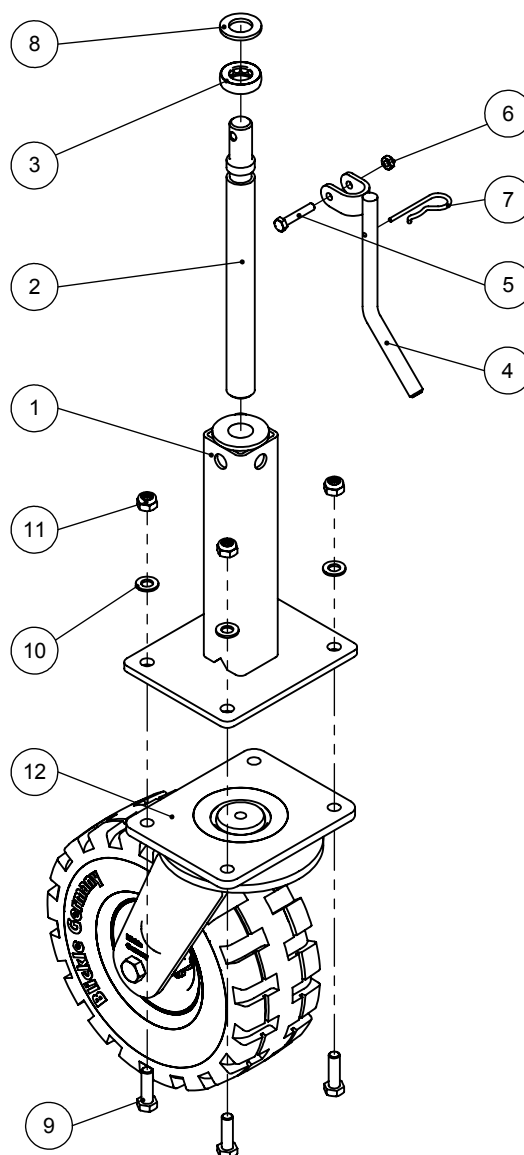


Pos.	Zeichnungs-Nr.	Teile-Nr.	Bezeichnung	MENGE
1	50010.0099.0000.00.016-01	40002626	Stützradinnenrohr mit Trapezspindel	1
2	40001337	40001337	Axial-Rillenkugellager KT 25	1
3	50010.0099.0000.00.004-01	10003114	Kurbel	1
4	40001336	40001336	Sechskantschraube M8x45	1
5	40000028	40000028	Sechskantmutter M8	1
6	40000162	40000162	Federstecker mit Einzelfeder	1
7	40000178	40000178	U-Scheibe A25	1
8	40000040	40000040	Sechskantschraube M12x40	4
9	40000042	40000042	U-Scheibe A13	4
10	40000044	40000044	Sechskantmutter M12 DIN 985	4
11	40005040	40005040	Lenkrolle 250x80 verstärkt	1

Ersatzteilliste

**Stützradträger mit Laufrad
CSE Ø306x116**

**Zeichnungs-Nr.: 50010.0099.0000.00.027-01
Teile-Nr.: 10011244**

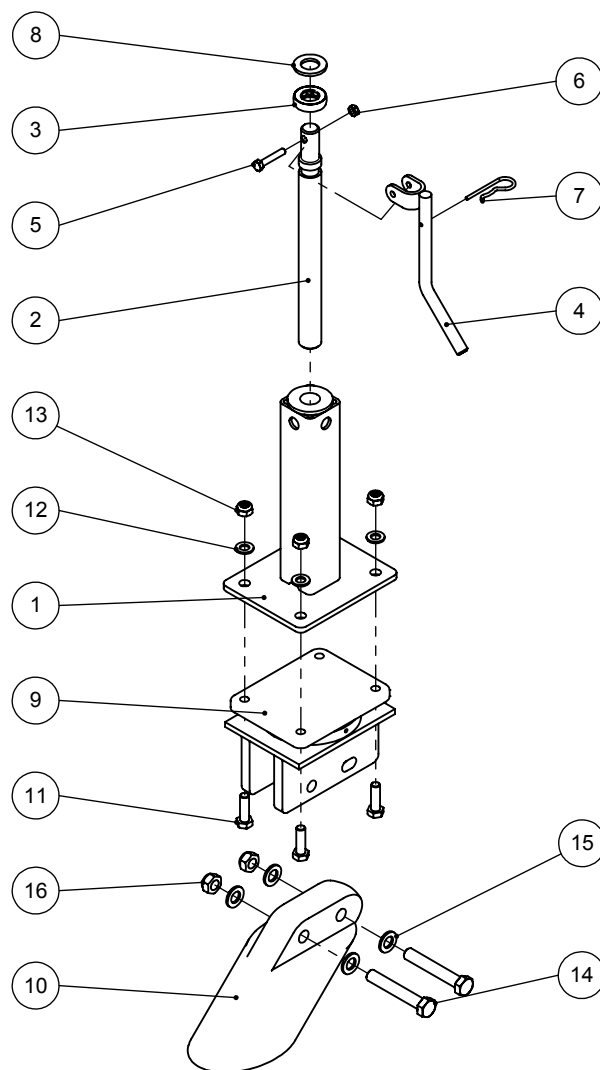


Pos.	Zeichnungs-Nr.	Teile-Nr.	Bezeichnung	Menge
1	50010.0099.0000.00.011-01	10003356	Stützradinnenrohr CSE	1
2	50003.0103.0000.00.052-01	10003115	Spindel	1
3	40001337	40001337	Axial-Rillenkugellager KT 25	1
4	50010.0099.0000.00.004-01	10003114	Kurbel	1
5	40001336	40001336	Sechskantschraube M8x45	1
6	40000028	40000028	Sechskantmutter M8	1
7	40000162	40000162	Federstecker mit Einzelfeder	1
8	40000178	40000178	U-Scheibe A25	1
9	40000040	40000040	Sechskantschraube M12x40	4
10	40000042	40000042	U-Scheibe A13 DIN 125	4
11	40000044	40000044	Sechskantmutter M12 DIN 985	4
12	40000311	40000311	Lenkrolle 306x116, CSE	1

Stützradträger mit Gleitkufe

Zeichnungs-Nr.: 50010.0099.0000.00.036-01

Teile-Nr.: 10012597

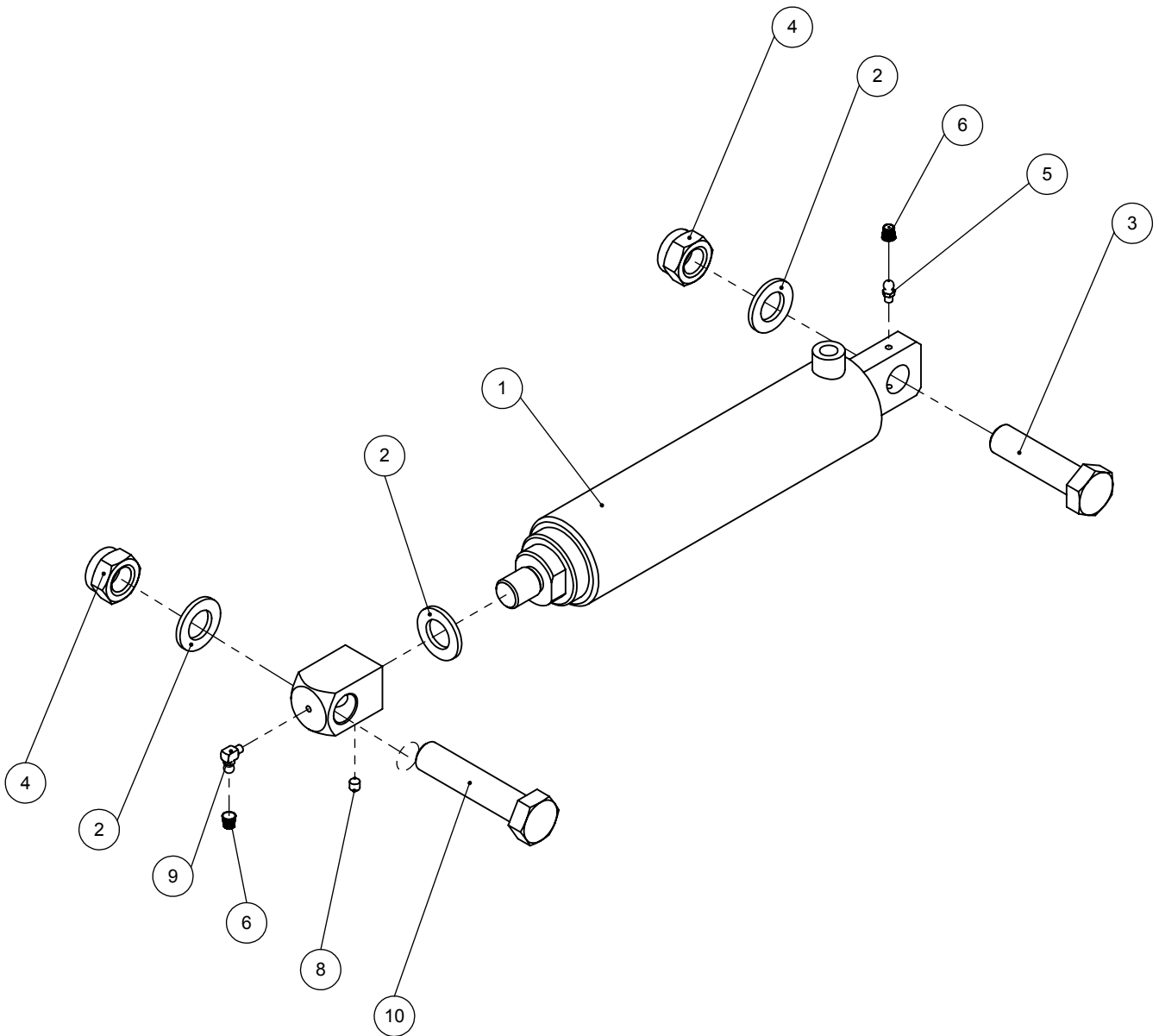


Pos.	Zeichnungs-Nr.	Teile-Nr.	Bezeichnung	Menge
1	50010.0099.0000.00.007-02	10003355	Stützradinnenrohr	1
2	50003.0103.0000.00.052-01	10003115	Spindel	1
3	40001337	40001337	Axial-Rillenkugellager KT 25	1
4	50010.0099.0000.00.004-01	10003114	Kurbel	1
5	40001336	40001336	Sechskantschraube M8x45	1
6	40000028	40000028	Sechskantmutter M8	1
7	40000162	40000162	Federstecker mit Einzelfeder	1
8	40000178	40000178	U-Scheibe A25	1
9	50010.0099.0000.00.035-02	10002410	Gleitkufendrehkranz	1
10	40003233	40003233	Gleitkufe Kombi K	1
11	40000040	40000040	Sechskantschraube M12x40	4
12	40000042	40000042	U-Scheibe A13	4
13	40000044	40000044	Sechskantmutter M12 DIN 985	4
14	40000256	40000256	Sechskantschraube M16x100	2
15	40002462	40002462	U-Scheibe A17	4
16	40003582	40000060	Sechskantmutter M16x1,5	2

Ersatzteilliste

Hydraulikzylinder SF kpl.

Zeichnungs-Nr.: 50010.0030.1000.00.032-01
Teile-Nr.: 10012560



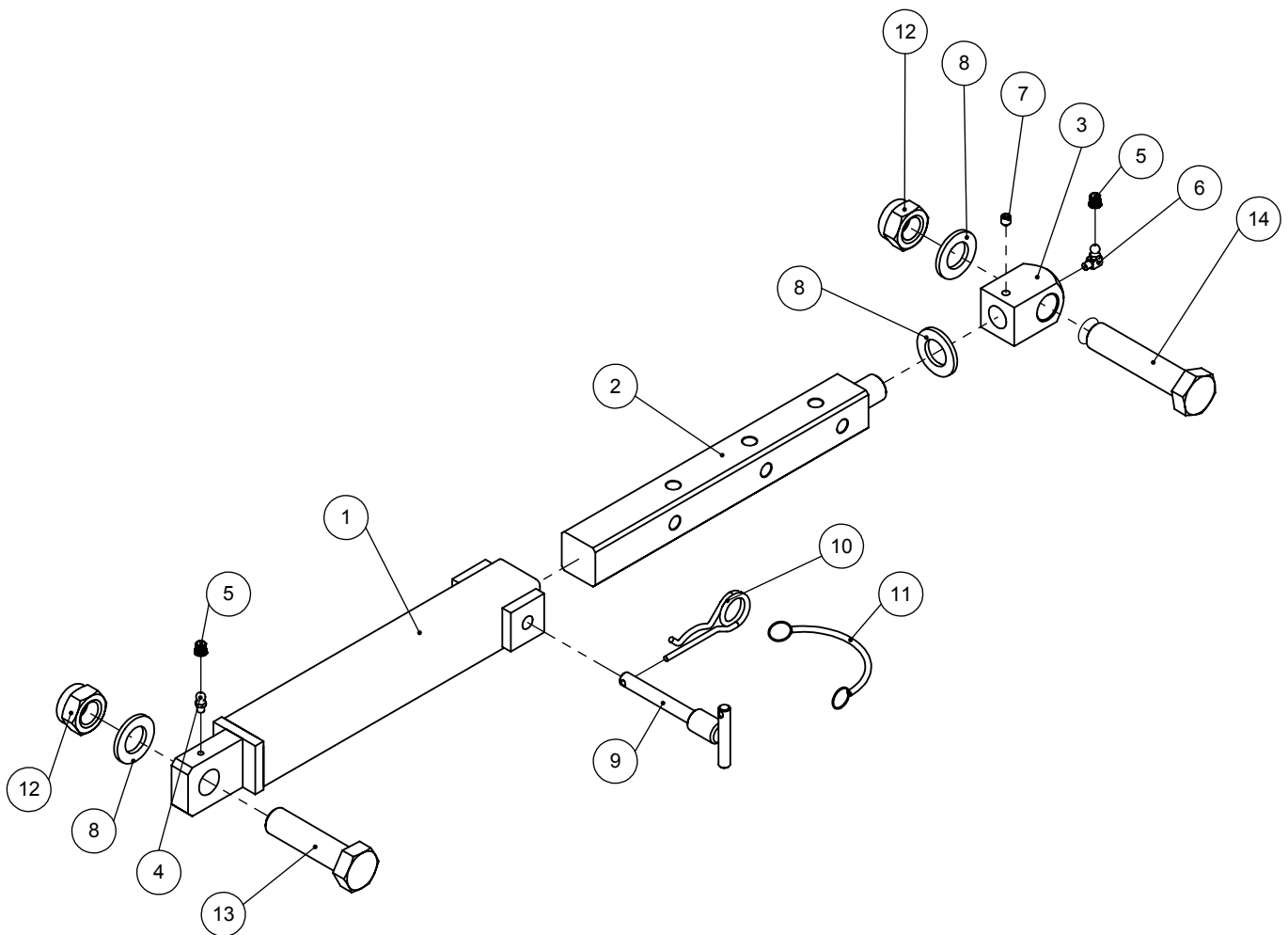
Pos.	Zeichnungs-Nr.	Teile-Nr.	Bezeichnung	Menge
1	50010.0030.0000.00.032-01	10012558	Hydraulikzylinder SF	1
2	40000178	40000178	U-Scheibe A25	3
3	40005669	40005669	Sechskantschraube M24x90	1
4	40000124	40000124	Sechskantmutter M24	2
5	40000054	40000054	Schmiernippel gerade	1
6	40000055	40000055	Schmiernippelkappe	2
7	50003.0110.0000.00.040-01	10010892	Gewindegelenk	1
8	40000096	40000096	Gewindestift M8x10	1
9	40000146	40000146	Schmiernippel Form C gewinkelt 90°	1
10	40005670	40005670	Sechskantschraube M24x110	1

Ersatzteilliste

Schrägstellarm SF / L-SF kpl.

Zeichnungs-Nr.: 50010.0023.0000.00.008-01

Teile-Nr.: 10011247

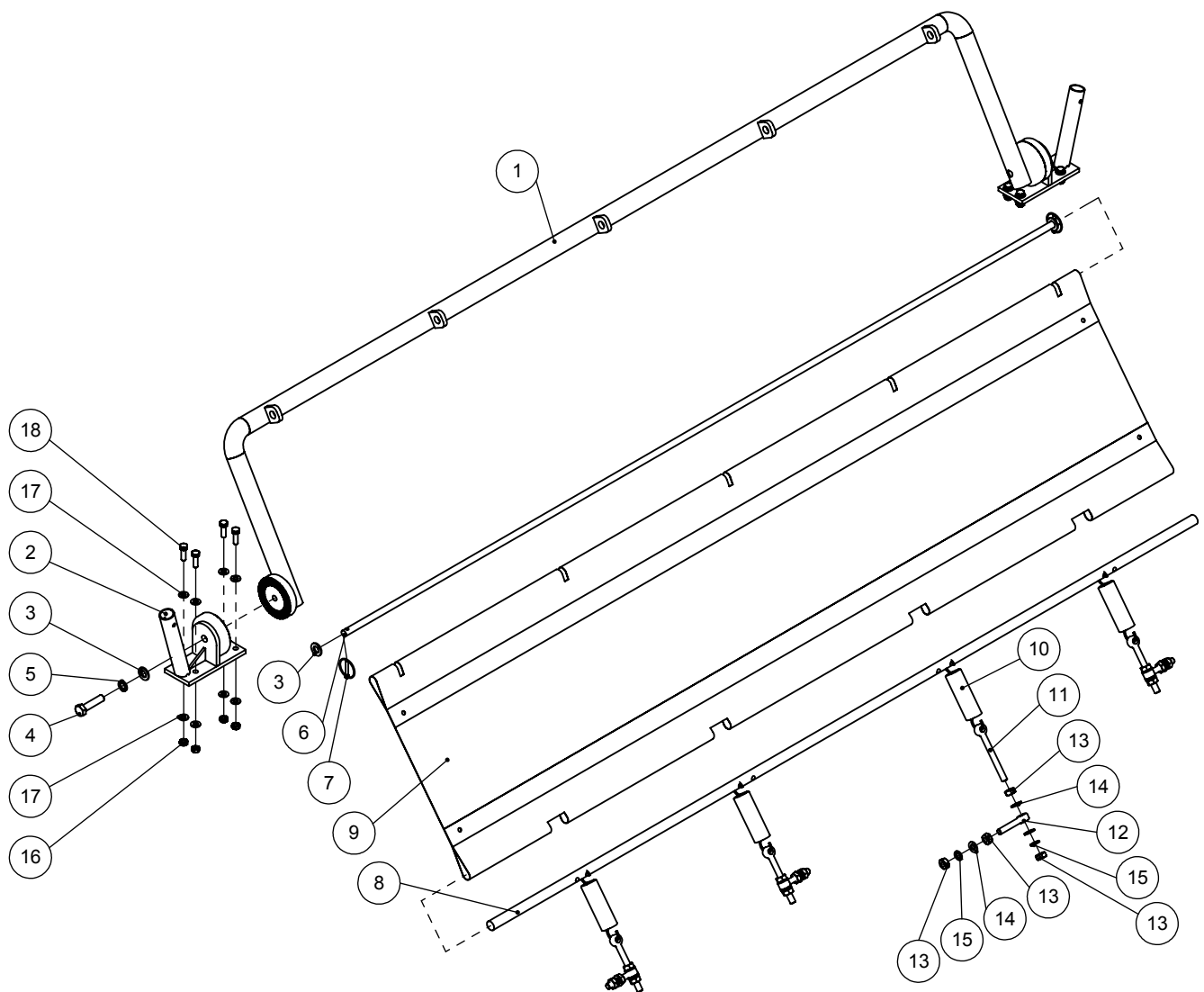


Pos.	Zeichnungs-Nr.	Teile-Nr.	Bezeichnung	MENGE
1	50010.0022.0000.00.011-01	10002636	Verstelleisen-Außenrohr	1
2	50003.0110.0000.00.032-01	10002637	Verstelleiseninnenteil	1
3	50003.0110.0000.00.040-01	10010892	Gewindegelenk	1
4	40000054	40000054	Schmiernippel gerade	1
5	40000055	40000055	Schmiernippelkappe	2
6	40000146	40000146	Schmiernippel Form C gewinkelt 90°	1
7	40000096	40000096	Gewindestift M8x10	1
8	40000178	40000178	U-Scheibe A25	3
9	50010.0002.0000.00.019-01	10002639	Absteckbolzen	1
10	40000030	40000030	Federstecker - DIN 11024	1
11	40000029	40000029	Sicherungskette	1
12	40000124	40000124	Sechskantmutter M24	2
13	40005669	40005669	Sechskantschraube M24x90	1
14	40005670	40005670	Sechskantschraube M24x110	1

Ersatzteilliste

Schneeleituch SF / L-SF
2,50m kpl.

Zeichnungs-Nr.: 50010.0170.0000.00.007-01
Teile-Nr.: 10011140

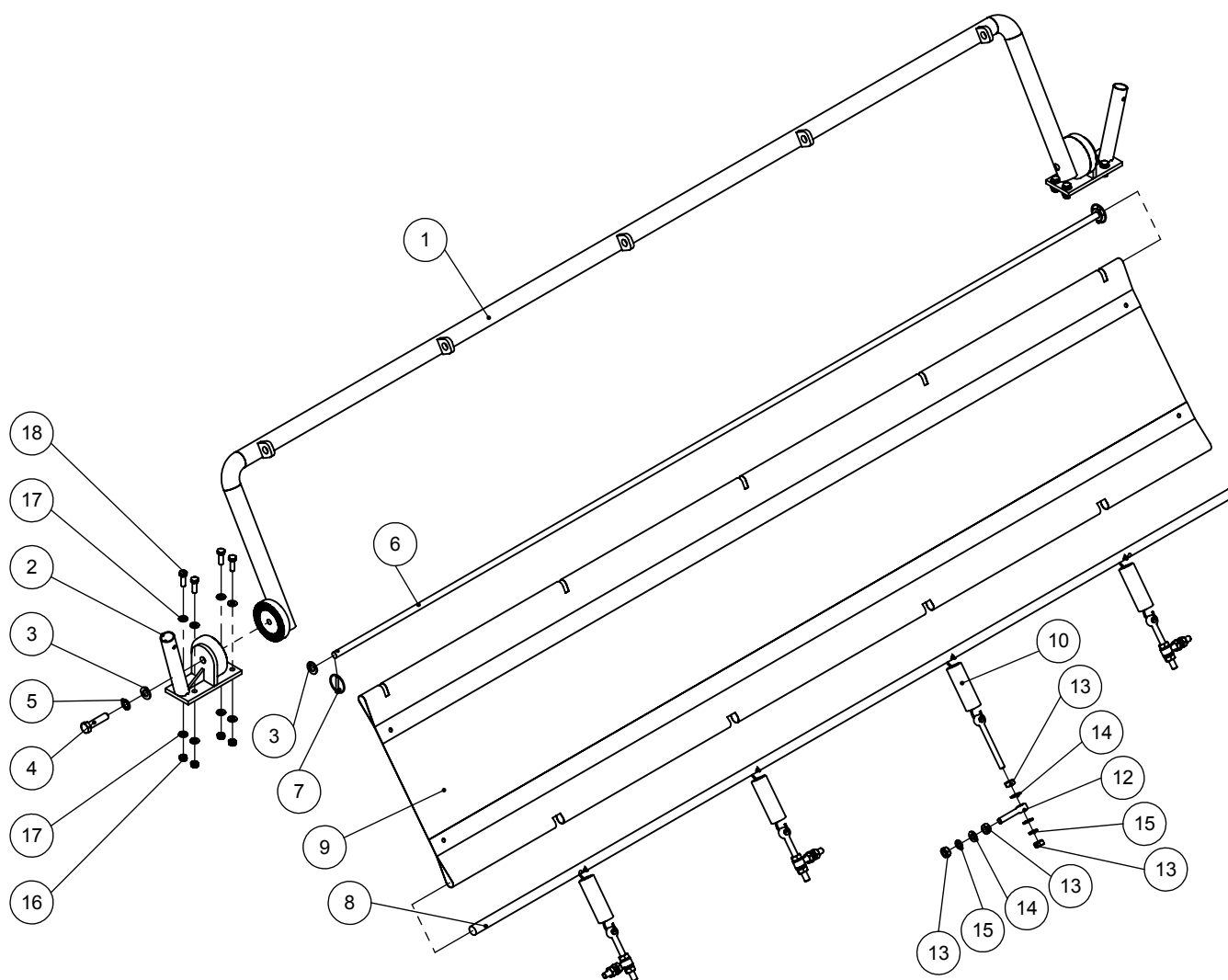


Pos.	Zeichnungs-Nr.	Teile-Nr.	Bezeichnung	Menge
1	50010.0120.0000.00.016-01	10004906	Schneeleituch 250 Befestigungshalter	1
2	50010.0120.0000.00.116-01	10011107	Leittuchträger L-SF	2
3	40000042	40000042	U-Scheibe A13	4
4	40000046	40000046	Sechskantschraube M12x50	2
5	40000048	40000048	Federring A 12	2
6	50003.0103.0000.00.068-01	80051-0004	Tuchaufnahme oben 2,50m	1
7	40000088	40000088	Klappstecker ø4,5x32	2
8	50003.0103.0000.00.152-01	10011139	Rundeisen unten 2,50m L-SF	1
9	50003.0112.0000.00.048-01	10011138	Gummituch 2,50m L-SF	1
10	40000159	40000159	Zugfeder ø3x24x115	4
11	40001685	40001685	Augenschraube M10x100	4
12	40001684	40001684	Augenschraube M10x60	4
13	40000026	40000026	Sechskantmutter M10	16
14	40000041	40000041	U-Scheibe A10,5	12
15	40000049	40000049	Federring A10	8
16	40000028	40000028	Sechskantmutter M8	8
17	40000032	40000032	U-Scheibe A8,4	16
18	40000102	40000102	Sechskantschraube M8x25	8

Ersatzteilliste

Schneeleituch SF / L-SF
2,75m kpl.

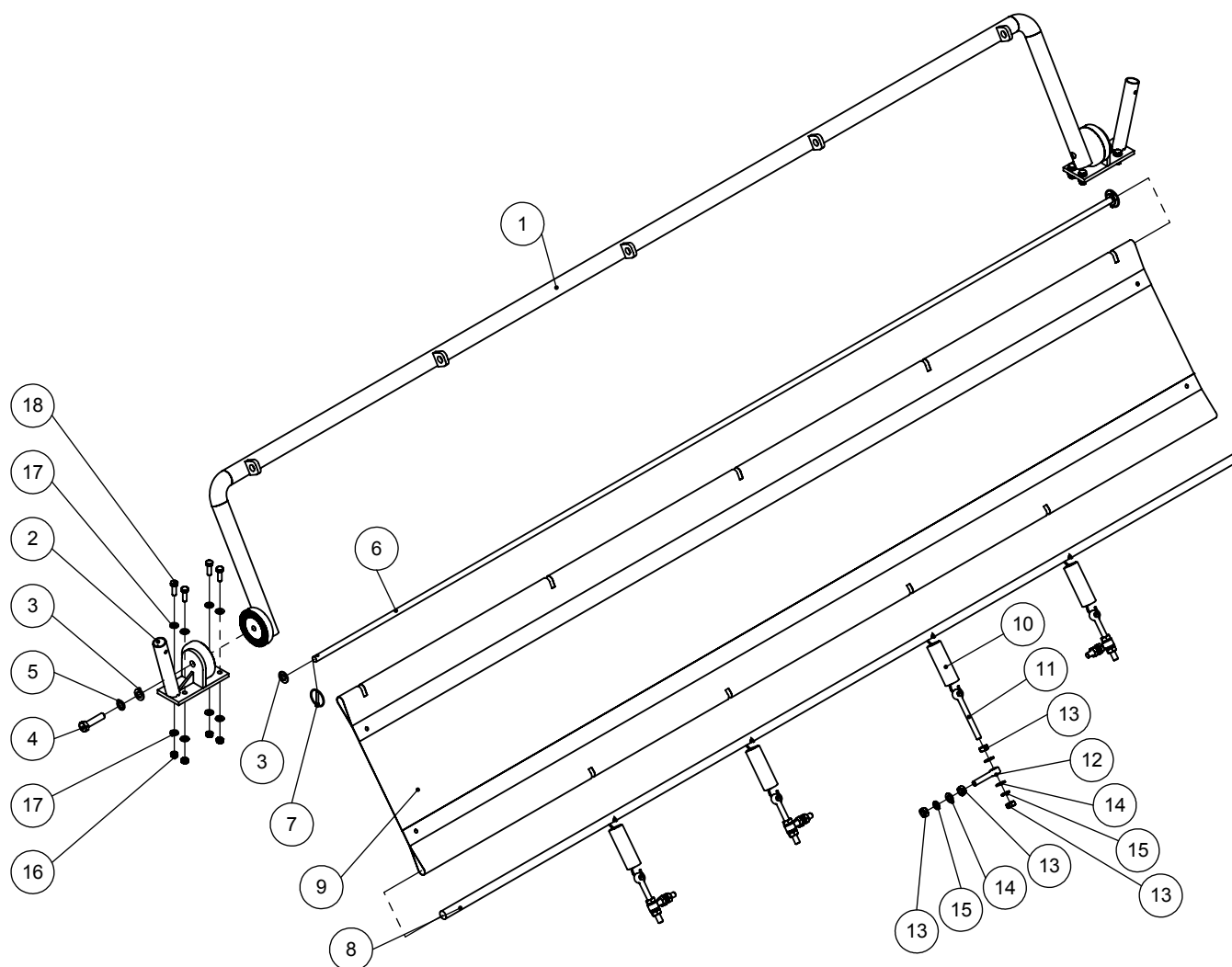
Zeichnungs-Nr.: 50010.0170.0000.00.008-01
Teile-Nr.: 10011143



Pos.	Zeichnungs-Nr.	Teile-Nr.	Bezeichnung	Menge
1	50010.0120.0000.00.017-01	10004907	Schneeleituch 275 Befestigungshalter	1
2	50010.0120.0000.00.116-01	10011107	Leittuchträger L-SF	2
3	40000042	40000042	U-Scheibe A13	4
4	40000046	40000046	Sechskantschraube M12x50	2
5	40000048	40000048	Federring A 12	2
6	50003.0103.0000.00.070-01	80051-0003	Tuchaufnahme oben 2,75m	1
7	40000088	40000088	Klappstecker ø4,5x32	2
8	50003.0103.0000.00.153-01	10011142	Rundeisen unten 2,75m L-SF	1
9	50003.0112.0000.00.049-01	10011141	Gummituch 2,75m L-SF	1
10	40000159	40000159	Zugfeder ø3x24x115	4
11	40001685	40001685	Augenschraube M10x100	4
12	40001684	40001684	Augenschraube M10x60	4
13	40000026	40000026	Sechskantmutter M10	16
14	40000041	40000041	U-Scheibe A10,5	12
15	40000049	40000049	Federring A10	8
16	40000028	40000028	Sechskantmutter M8	8
17	40000032	40000032	U-Scheibe A8,4	16
18	40000102	40000102	Sechskantschraube M8x25	8

Schneeleittuch SF / L-SF
3,00m kpl.

Zeichnungs-Nr.: 50010.0170.0000.00.009-01
Teile-Nr.: 10011147

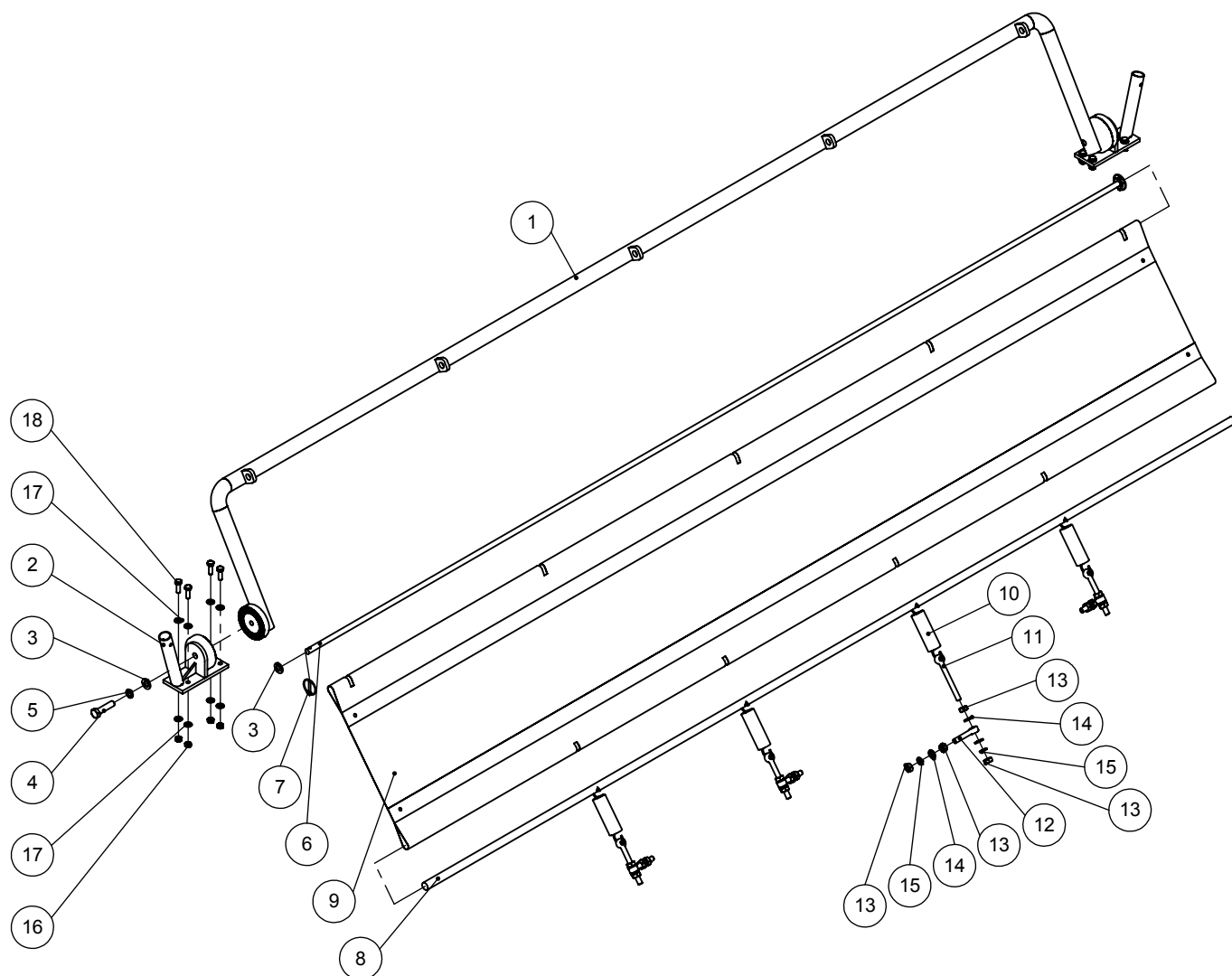


Pos.	Zeichnungs-Nr.	Teile-Nr.	Bezeichnung	Menge
1	50010.0120.0000.00.014-01	10004908	Schneeleittuch 300 Befestigungshalter	1
2	50010.0120.0000.00.116-01	10011107	Leittuchträger L-SF	2
3	40000042	40000042	U-Scheibe A13 DIN 125	4
4	40000046	40000046	Sechskantschraube M12x50	2
5	40000048	40000048	Federring A 12	2
6	50003.0103.0000.00.064-01	80051-0002	Tuchaufnahme oben 3,00m	1
7	40000088	40000088	Klapstecker ø4,5x32	2
8	50003.0103.0000.00.154-01	10011146	Rundeisen unten 3,00m L-SF	1
9	50003.0112.0000.00.050-01	10011145	Gummituch 3,00m L-SF	1
10	40000159	40000159	Zugfeder ø3x24x115	4
11	40001685	40001685	Augenschraube M10x100	4
12	40001684	40001684	Augenschraube M10x60	4
13	40000026	40000026	Sechskantmutter M10	16
14	40000041	40000041	U-Scheibe A10,5	12
15	40000049	40000049	Federring A10	8
16	40000028	40000028	Sechskantmutter M8	8
17	40000032	40000032	U-Scheibe A8,4	16
18	40000102	40000102	Sechskantschraube M8x25	8

Ersatzteilliste

**Schneeleituch SF
3,25m kpl.**

**Zeichnungs-Nr.: 50010.0170.0000.00.010-01
Teile-Nr.: 10011259**

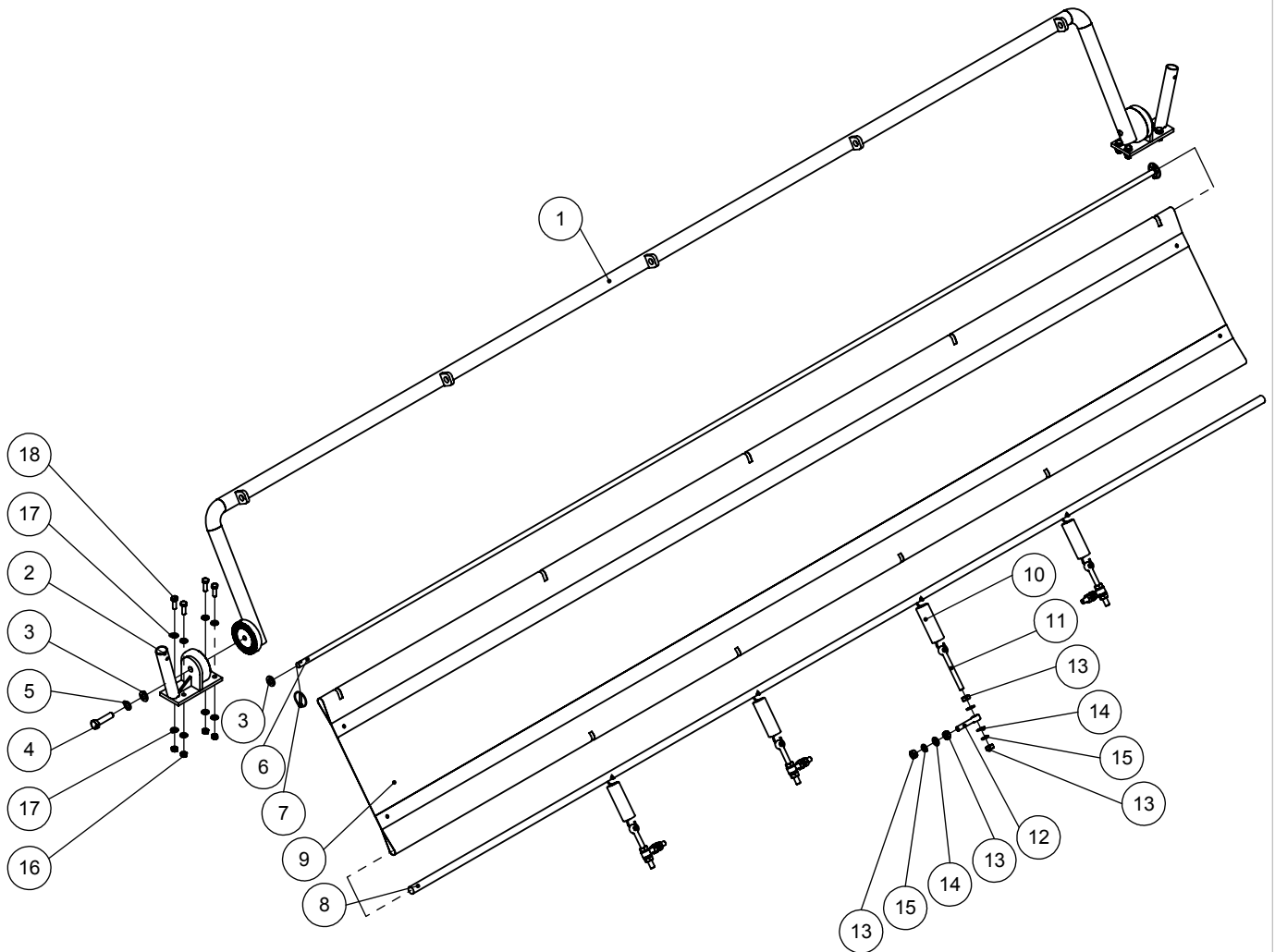


Pos.	Zeichnungs-Nr.	Teile-Nr.	Bezeichnung	Menge
1	50010.0120.0000.00.018-01	10004909	Schneeleituch 325 Befestigungshalter	1
2	50010.0120.0000.00.116-01	10011107	Leittuchträger L-SF	2
3	40000042	40000042	U-Scheibe A13 DIN 125	4
4	40000046	40000046	Sechskantschraube M12x50	2
5	40000048	40000048	Federring A 12	2
6	50003.0103.0000.00.072-01	80051-0005	Tuchaufnahme oben 3,25m	1
7	40000088	40000088	Klappstecker ø4,5x32	2
8	50003.0103.0000.00.073-01	80055-0005	Rundeisen unten 3,25m	1
9	50003.0112.0000.00.011-01	80054-0006	Gummituch 3,25m	1
10	40000159	40000159	Zugfeder ø3x24x115	4
11	40001685	40001685	Augenschraube M10x100	4
12	40001684	40001684	Augenschraube M10x60	4
13	40000026	40000026	Sechskantmutter M10	16
14	40000041	40000041	U-Scheibe A10,5	12
15	40000049	40000049	Federring A10	8
16	40000028	40000028	Sechskantmutter M8	8
17	40000032	40000032	U-Scheibe A8,4	16
18	40000102	40000102	Sechskantschraube M8x25	8

Ersatzteilliste

Schneeleittruch SF
3,50m kpl.

Zeichnungs-Nr.: 50010.0170.0000.00.011-01
Teile-Nr.: 10011266

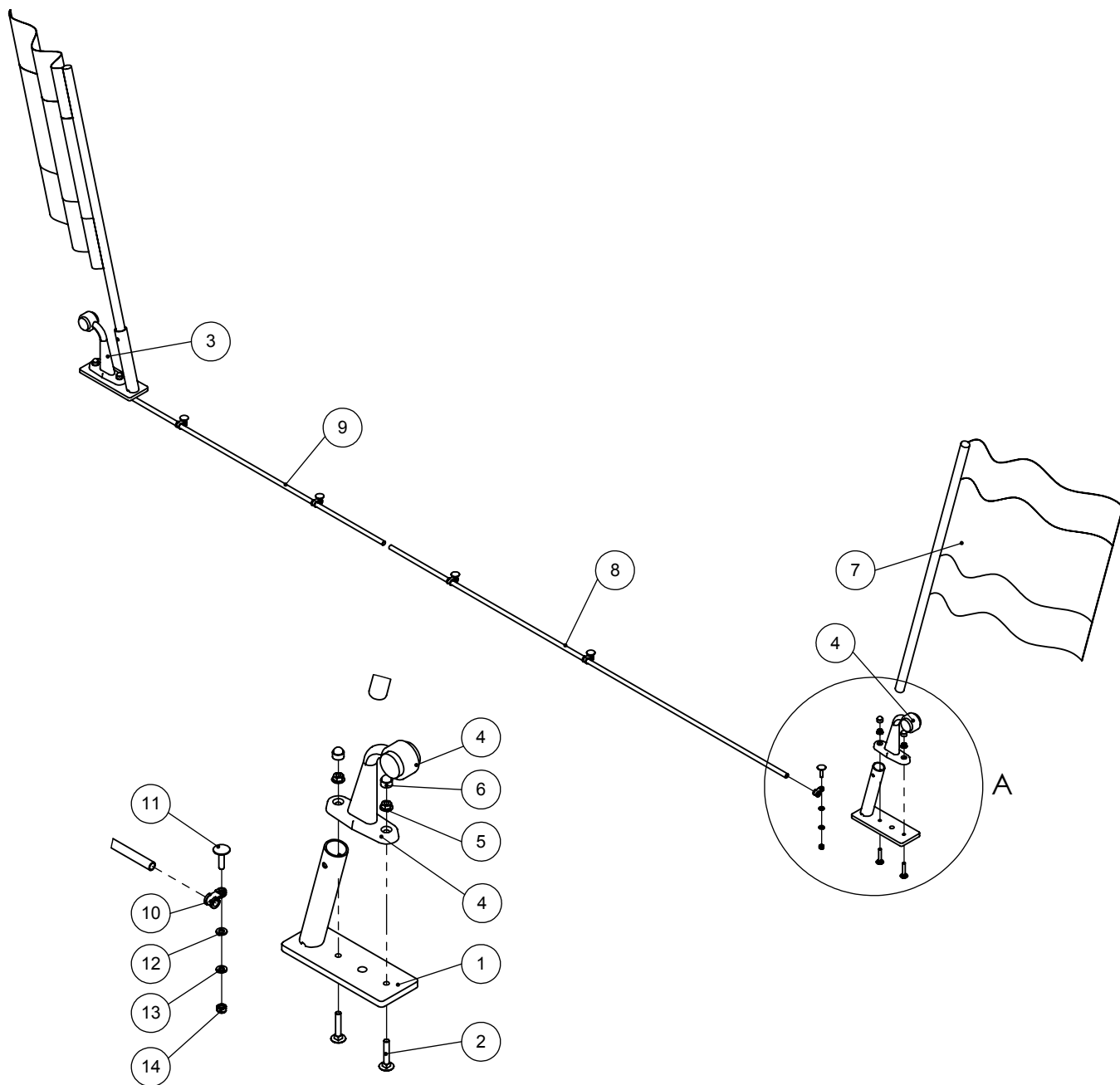


Pos.	Zeichnungs-Nr.	Teile-Nr.	Bezeichnung	Menge
1	50010.0120.0000.00.120-01	10011262	Schneeleittruch 350 Befestigungshalter	1
2	50010.0120.0000.00.116-01	10011107	Leittruchträger L-SF	2
3	40000042	40000042	U-Scheibe A13 DIN 125	4
4	40000046	40000046	Sechskantschraube M12x50	2
5	40000048	40000048	Federring A 12	2
6	50003.0103.0000.00.155-01	10011263	Tuchaufnahme oben 3,50m	1
7	40000088	40000088	Klappstecker ø4,5x32	2
8	50003.0103.0000.00.156-01	10011265	Rundeisen unten 3,50m	1
9	50003.0112.0000.00.051-01	10011264	Gummituch 3,50m	1
10	40000159	40000159	Zugfeder ø3x24x115	4
11	40001685	40001685	Augenschraube M10x100	4
12	40001684	40001684	Augenschraube M10x60	4
13	40000026	40000026	Sechskantmutter M10	16
14	40000041	40000041	U-Scheibe A10,5	12
15	40000049	40000049	Federring A10	8
16	40000028	40000028	Sechskantmutter M8	8
17	40000032	40000032	U-Scheibe A8,4	16
18	40000102	40000102	Sechskantschraube M8x25	8

Ersatzteilliste

**Montage STVZO Schneeschild
SF/L-SF 2,50m**

**Zeichnungs-Nr.: 50010.0180.0250.00.001-01
Teile-Nr.: 10011004**

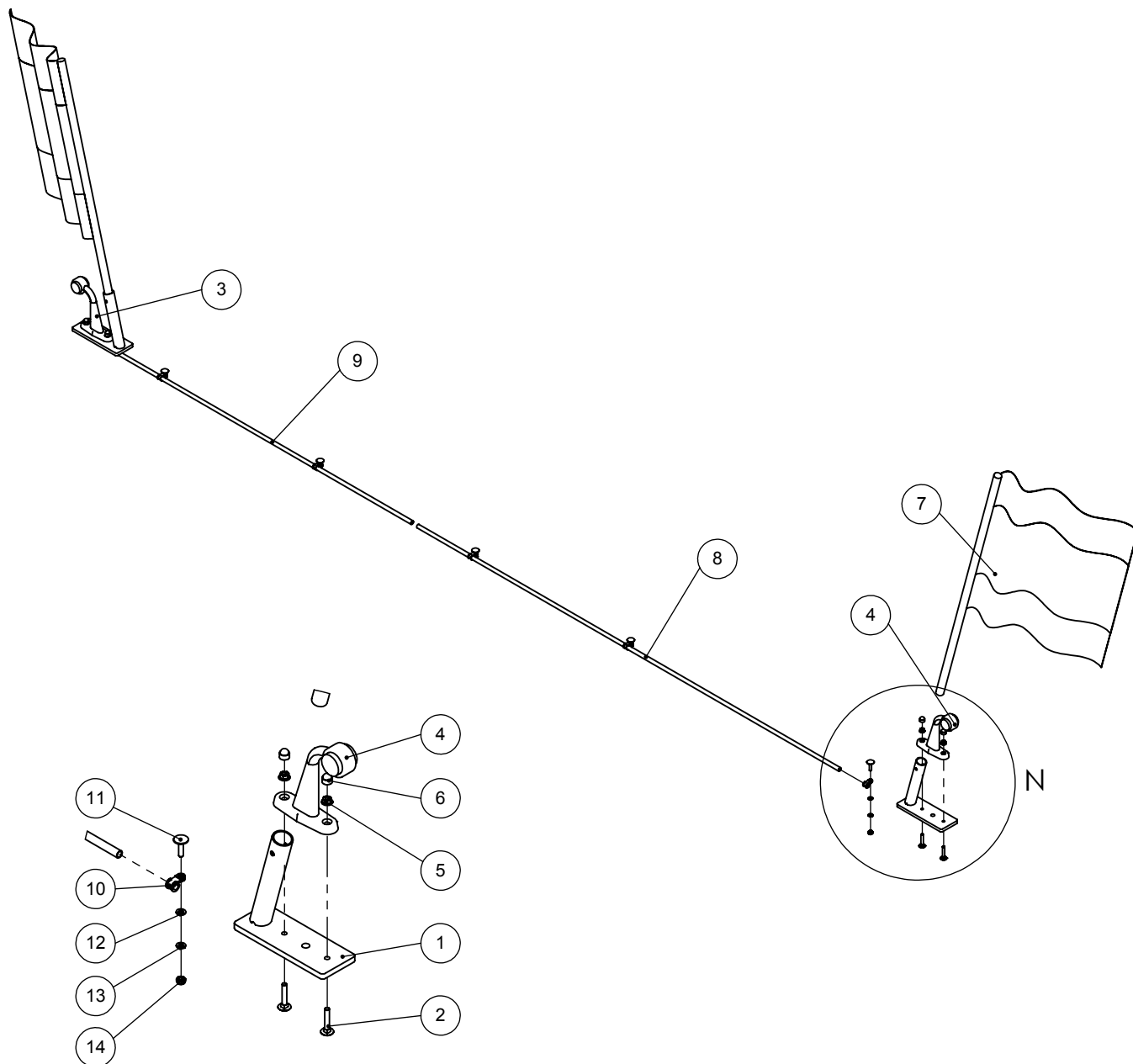


Pos.	Zeichnungs-Nr.	Teile-Nr.	Bezeichnung	Menge
1	50010.0120.0000.00.002-01	10003199	Fahnenhalter	2
2	40001655	40001655	Flachrundschraube M6x35	4
3	40004751	40004751	LED Umrissleuchte rechts 12V/24V	1
4	40004750	40004750	LED Umrissleuchte links 12V/24V	1
5	40000021	40000021	Sperrzahnmutter M6	4
6	40000023	40000023	Sechskantschutzkappe M6	4
7	40001480	40001480	Warnfahnen	2
8	40002796_1250	40002796	Druckrohr \varnothing 10x1,2	1
9	40002796_850	40002796	Druckrohr \varnothing 10x1,2	1
10	40000224	40000224	Montageschelle D8	5
11	40000022	40000022	Flachrundschraube M6x25	5
12	40000170	40000170	U-Scheibe A 6,4	5
13	40000171	40000171	Federring A 6	5
14	40000019	40000019	Sechskantmutter M6	5

Ersatzteilliste

**Montage STVZO Schneeschild
SF/L-SF 3,00m**

**Zeichnungs-Nr.: 50010.0180.0300.00.001-01
Teile-Nr.: 10011028**

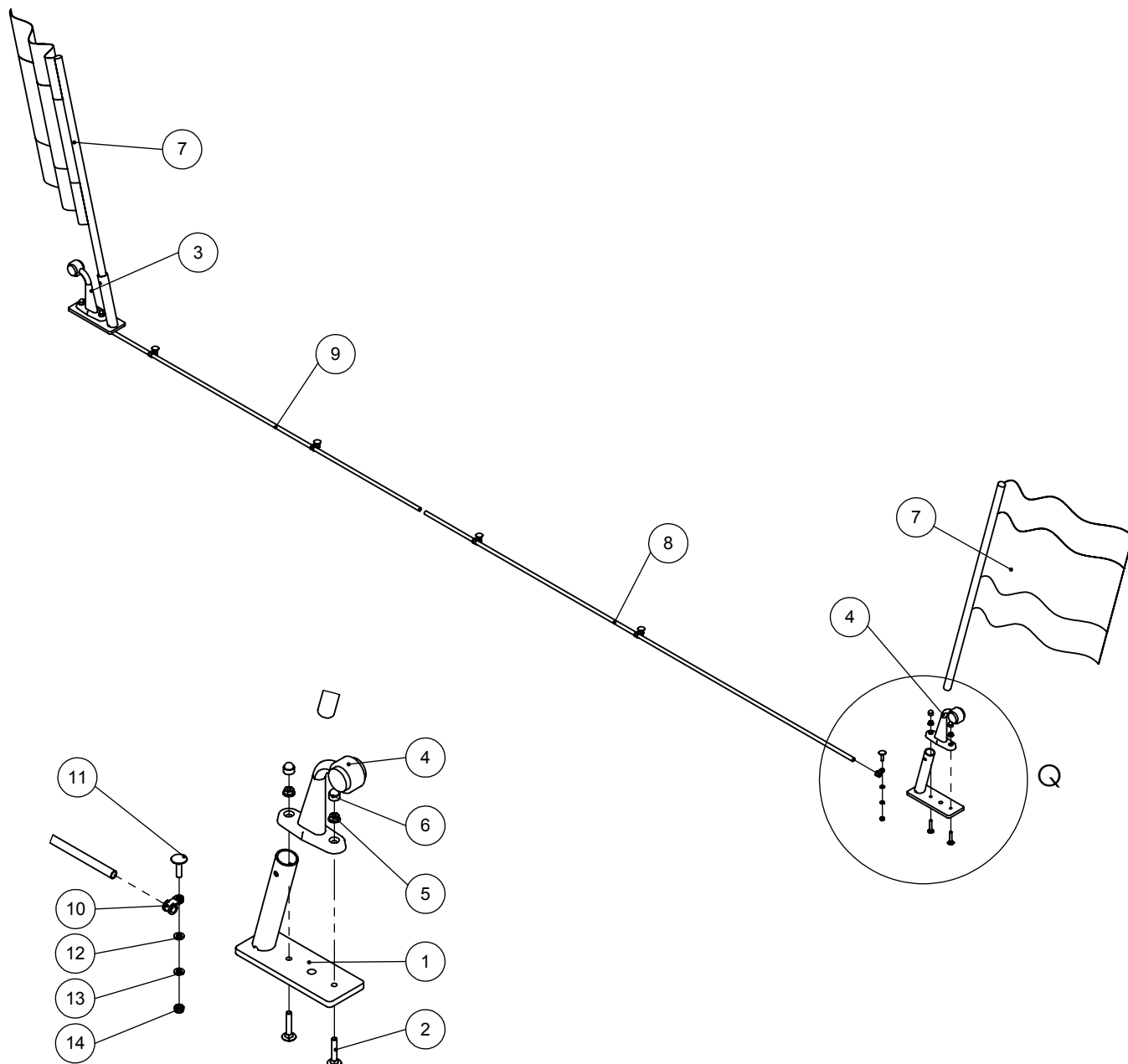


Pos.	Zeichnungs-Nr.	Teile-Nr.	Bezeichnung	Menge
1	50010.0120.0000.00.002-01	10003199	Fahnenhalter	2
2	40001655	40001655	Flachrundschraube M6x35	4
3	40004751	40004751	LED Umrissleuchte rechts 12V/24V	1
4	40004750	40004750	LED Umrissleuchte links 12V/24V	1
5	40000021	40000021	Sperrzahnmutter M6	4
6	40000023	40000023	Sechskantschutzkappe M6	4
7	40001480	40001480	Warnfahnen	2
8	40002796_1500	40002796	Druckrohr ø10x1,2	1
9	40002796_1100	40002796	Druckrohr ø10x1,2	1
10	40000224	40000224	Montageschelle D8	5
11	40000022	40000022	Flachrundschraube M6x25	5
12	40000170	40000170	U-Scheibe A 6,4	5
13	40000171	40000171	Federring A 6	5
14	40000019	40000019	Sechskantmutter M6	5

Ersatzteilliste

**Montage STVZO Schneeschild
SF 3,25 m**

**Zeichnungs-Nr.: 50010.0180.0325.00.001-01
Teile-Nr.: 10011258**

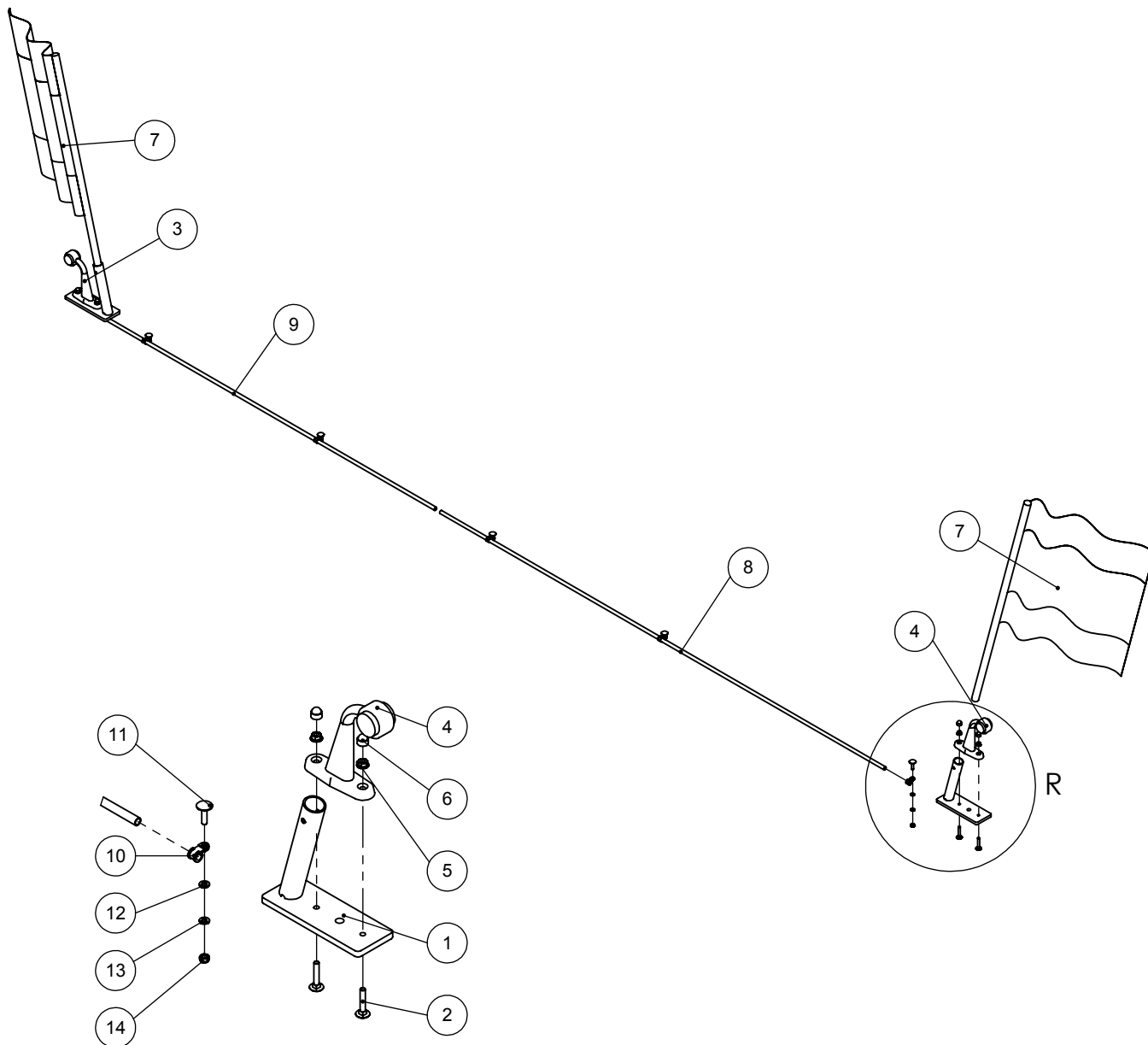


Pos.	Zeichnungs-Nr.	Teile-Nr.	Bezeichnung	Menge
1	50010.0120.0000.00.002-01	10003199	Fahnenhalter	2
2	40001655	40001655	Flachrundschraube M6x35	4
3	40004751	40004751	LED Umrissleuchte rechts 12V/24V	1
4	40004750	40004750	LED Umrissleuchte links 12V/24V	1
5	40000021	40000021	Sperrzahnmutter M6	4
6	40000023	40000023	Sechskantschutzkappe M6	4
7	40001480	40001480	Warnfahnen	2
8	40002796_1625	40002796	Druckrohr ø10x1,2	1
9	40002796_1225	40002796	Druckrohr ø10x1,2	1
10	40000224	40000224	Montageschelle D8	5
11	40000022	40000022	Flachrundschraube M6x25	5
12	40000170	40000170	U-Scheibe A 6,4	5
13	40000171	40000171	Federring A 6	5
14	40000019	40000019	Sechskantmutter M6	5

Ersatzteilliste

**Montage STVZO Schneeschild
SF 3,50 m**

**Zeichnungs-Nr.: 50010.0180.0350.00.001-01
Teile-Nr.: 10011261**

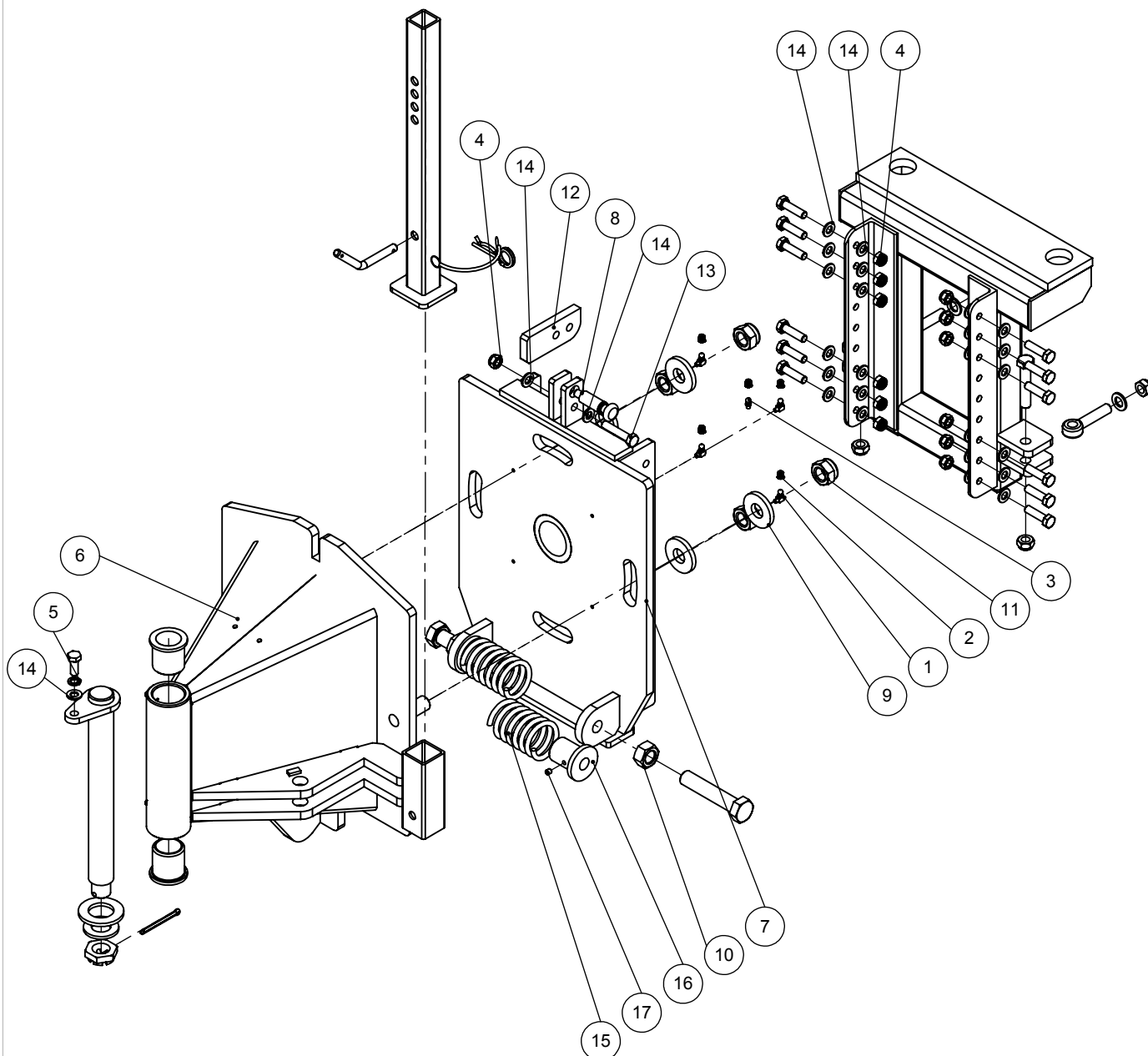


Pos.	Zeichnungs-Nr.	Teile-Nr.	Bezeichnung	Menge
1	50010.0120.0000.00.002-01	10003199	Fahnenhalter	2
2	40001655	40001655	Flachrundschraube M6x35	4
3	40004751	40004751	LED Umrissleuchte rechts 12V/24V	1
4	40004750	40004750	LED Umrissleuchte links 12V/24V	1
5	40000021	40000021	Sperrzahnmutter M6	4
6	40000023	40000023	Sechskantschutzkappe M6	4
7	40001480	40001480	Warnfahnen	2
8	40002796_1750	40002796	Druckrohr ø10x1,2	1
9	40002796_1350	40002796	Druckrohr ø10x1,2	1
10	40000224	40000224	Montageschelle D8	5
11	40000022	40000022	Flachrundschraube M6x25	5
12	40000170	40000170	U-Scheibe A 6,4	5
13	40000171	40000171	Federring A 6	5
14	40000019	40000019	Sechskantmutter M6	5

Ersatzteilliste

**Hansa APZ 1003 Aufnahme
mit Niveaueausgleich**

Zeichnungs-Nr.: 09003.0010.0000.00.001-02
Teile-Nr.:

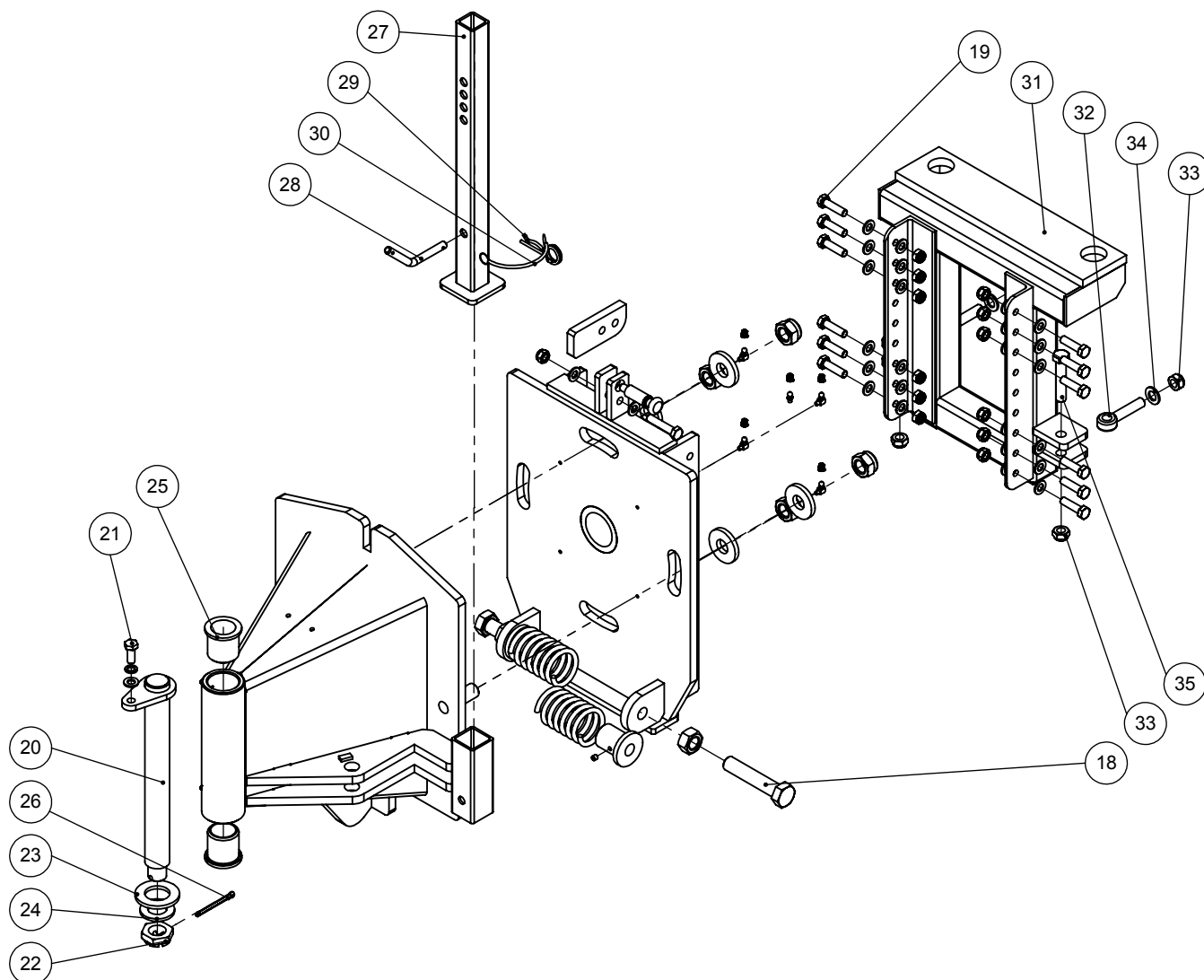


Pos.	Zeichnungs-Nr.	Teile-Nr.	Bezeichnung	Menge
1	40000146	40000146	Schmiernippel Form C gewinkelt 90°	4
2	40000055	40000055	Schmiernippelkappe	7
3	40000054	40000054	Schmiernippel gerade	3
4	40000044	40000044	Sechskantmutter M12 DIN 985	13
5	40000048	40000048	Federring A 12	1
6	50010.0112.0000.00.112-03	10010561	Anbaukonsole Niveaueausgleich	1
7	50010.0112.0000.00.037-04	10002645	Lagerplatte	1
8	40002520	40002520	Federring mit Knopf	1
9	50001.0031.0000.00.559-01	10002648	Druckscheibe	4
10	40000123	40000123	Sechskantmutter M24	2
11	40000124	40000124	Sechskantmutter M24	4
12	50001.0032.0000.00.181-01	10002647	Riegel	1
13	40000112	40000112	Sechskantschraube M12x 60	1
14	40000042	40000042	U-Scheibe A13	27
15	40000251	40000251	Druckfeder	2
16	50001.0012.0000.00.034-03	10002646	Federführung	2
17	40000096	40000096	Gewindestift M8x10	2

Ersatzteilliste

**Hansa APT 1003 Aufnahme
mit Niveaueausgleich**

**Zeichnungs-Nr.: 09003.0010.0000.00.001-02
Teile-Nr.:**

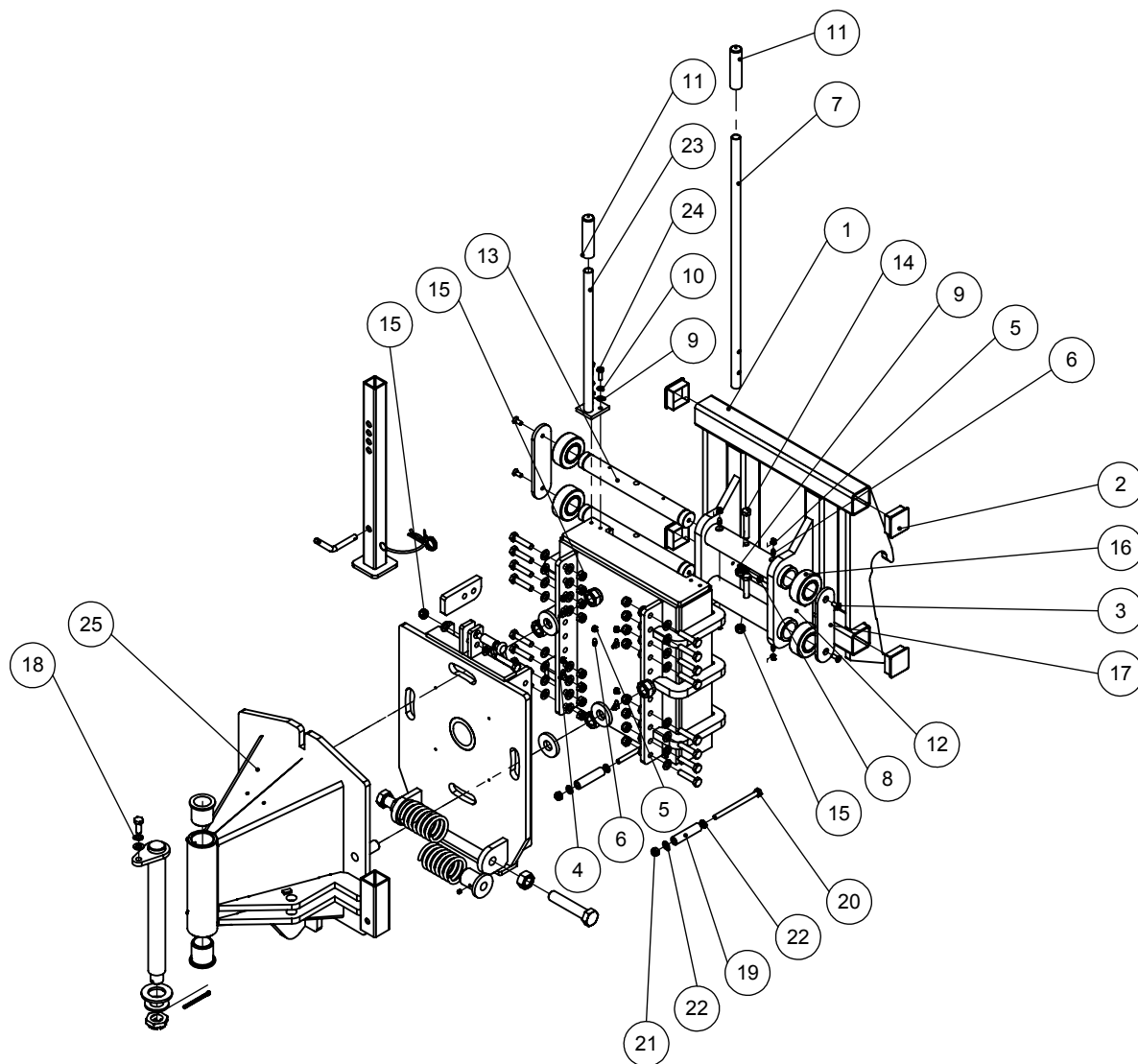


Pos.	Zeichnungs-Nr.	Teile-Nr.	Bezeichnung	Menge
18	40000119	40000119	Sechskantschraube M24x120	2
19	40000111	40000111	Sechskantschraube M12x45	12
20	50010.0004.0000.00.011-02	10002633	Schwenkbolzen	1
21	40000110	40000110	Sechskantschraube M12x30	1
22	40000126	40000126	Kronenmutter M30x1,5	1
23	40002528	40002528	U-Scheibe B40	1
24	40000132	40000132	U-Scheibe A31	1
25	50001.0200.0000.00.007-02	10002632	Gelenkbuchse	2
26	40000142	40000142	Splint DIN94 6,3x71	1
27	50010.0122.0000.00.014-01	10002651	Abstellstütze	1
28	50003.0105.0000.00.026-01	10002653	Sicherungsbolzen	1
29	40000030	40000030	Federstecker - DIN 11024	1
30	40000029	40000029	Sicherungskette	1
31	80012.0002.4002.00.001-01	10002613	Aufnahme Hansa APZ 1003	1
32	40000255	40000255	Augenschraube M16x80	2
33	40000060	40000060	Sechskantmutter M16	4
34	40000130	40000130	U-Scheibe A17	2
35	40000252	40000252	Sechskantschraube M16x80	2

Ersatzteilliste

TT-Quattro Aufnahme
Rollenschacht und Niveausgleich

Zeichnungs-Nr.: 09004.0012.0000.00.001-02
Teile-Nr.:

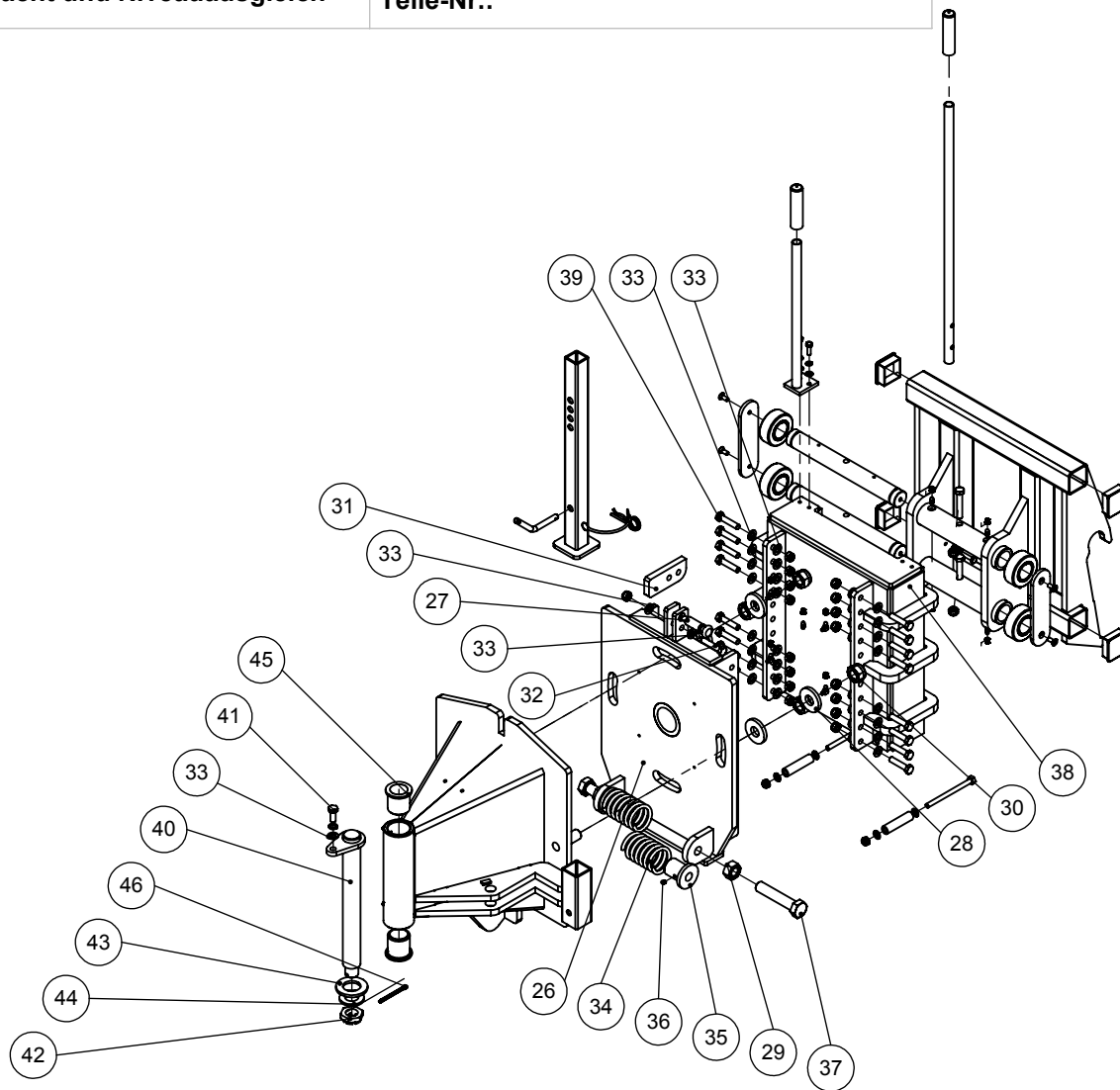


Pos.	Zeichnungs-Nr.	Teile-Nr.	Bezeichnung	Menge
1	80012.0005.4002.00.003-01	10005603	Aufnahmerahmen	1
2	40000195	40000195	Lamellenstopfen 60x60x4	4
3	40000317	40000317	Senkschraube M8x20	4
4	40000146	40000146	Schmiernippel Form C gewinkelt 90°	4
5	40000055	40000055	Schmiernippelkappe	11
6	40000054	40000054	Schmiernippel gerade	7
7	50003.0102.0000.00.032-01	10002703	Höhenanzeiger Stützrollen	1
8	40000103	40000103	Sechskantschraube M8x35	2
9	40000032	40000032	U-Scheibe A8,4	4
10	40000082	40000082	Federring A 8	4
11	40000245	40000245	Hülse-PVC	2
12	50010.0114.0000.00.002-01	10002608	Stützrollenträger NUTR 40	1
13	50003.0103.0000.00.118-01	10002701	Stützrollenwelle	2
14	40000113	40000113	Sechskantschraube M12x 70	2
15	40000044	40000044	Sechskantmutter M12 DIN 985	19
16	40000150	40000150	Stützrolle NUTR 40	4
17	50001.0031.0000.00.610-01	10002702	Fixiereisen	2
18	40000048	40000048	Federring A 12	1
19	50003.0102.0000.00.136-01	10002652	Distanzhülse	2
20	40000108	40000108	Sechskantschraube M10x140	2
21	40000043	40000043	Sechskantmutter M10	2
22	40000041	40000041	U-Scheibe A10,5	4
23	50010.0121.0000.00.001-01	10002631	Höhenanzeiger Schwenkteil	1
24	40000102	40000102	Sechskantschraube M8x25	2
25	50010.0112.0000.00.112-03	10010561	Anbaukonsole Niveausgleich	1

Ersatzteilliste

TT-Quattro Aufnahme
Rollenschacht und Niveausgleich

Zeichnungs-Nr.: 09004.0012.0000.00.001-02
Teile-Nr.:



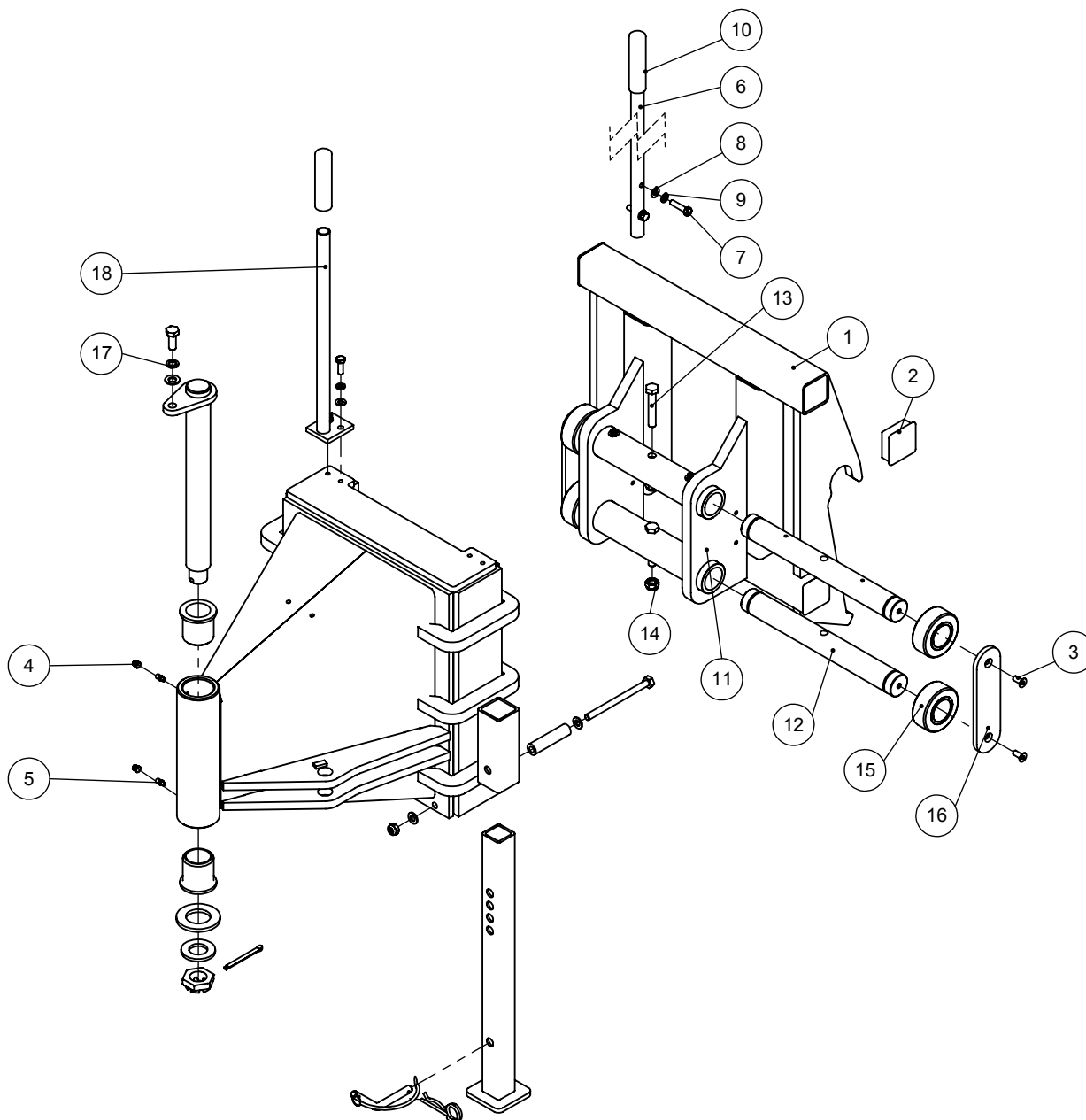
Pos.	Zeichnungs-Nr.	Teile-Nr.	Bezeichnung	Menge
26	50010.0112.0000.00.037-04	10002645	Lagerplatte	1
27	40002520	40002520	Federriegel mit Knopf	1
28	50001.0031.0000.00.559-01	10002648	Druckscheibe	4
29	40000123	40000123	Sechskantmutter M24	2
30	40000124	40000124	Sechskantmutter M24	4
31	50001.0032.0000.00.181-01	10002647	Riegel	1
32	40000112	40000112	Sechskantschraube M12x 60	1
33	40000042	40000042	U-Scheibe A13	35
34	40000251	40000251	Druckfeder	2
35	50001.0012.0000.00.034-03	10002646	Federführung	2
36	40000096	40000096	Gewindestift M8x10	2
37	40000119	40000119	Sechskantschraube M24x120	2
38	50010.0113.0000.00.001-01	10002650	Rollenschacht mit	1
39	40002622	40002622	Sechskantschraube M12x 55	16
40	50010.0004.0000.00.011-02	10002633	Schwenkbolzen	1
41	40000110	40000110	Sechskantschraube M12x30	1
42	40000126	40000126	Kronenmutter M30x1,5	1
43	40002528	40002528	U-Scheibe B40	1
44	40000132	40000132	U-Scheibe A31	1
45	50001.0200.0000.00.007-02	10002632	Gelenkbuchse	2
46	40000142	40000142	Splint DIN94 6,3x71	1
47	50010.0122.0000.00.014-01	10002651	Abstellstütze	1
48	50003.0105.0000.00.026-01	10002653	Sicherungsbolzen	1
49	40000030	40000030	Federstecker - DIN 11024	1
50	40000029	40000029	Sicherungskette	1

Ersatzteilliste

**TT-Quattro-Aufnahme mit
Rollenschacht**

Zeichnungs-Nr.: 09004.0012.0000.00.002-01

Teile-Nr.:

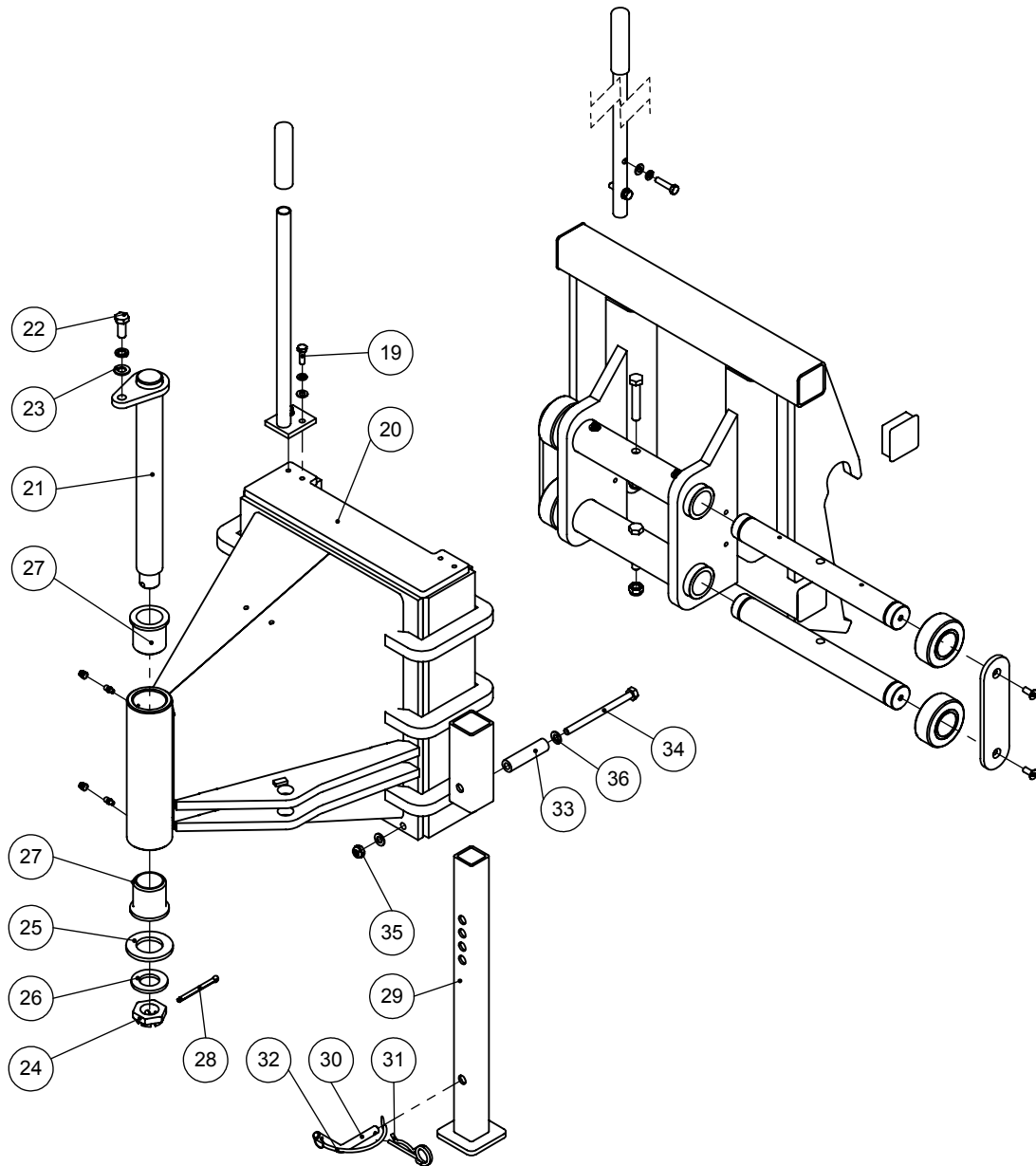


Pos.	Zeichnungs-Nr.	Teile-Nr.	Bezeichnung	Menge
1	80012.0005.4002.00.003-01	10005603	Aufnahmerahmen	1
2	40000195	40000195	Lamellenstopfen 60x60x4	4
3	40000317	40000317	Senkschraube M8x20	4
4	40000055	40000055	Schmiernippelkappe	6
5	40000054	40000054	Schmiernippel gerade	6
6	50003.0102.0000.00.032-01	10002703	Höhenanzeiger Stützrollen	1
7	40000103	40000103	Sechskantschraube M8x35	2
8	40000032	40000032	U-Scheibe A8,4	4
9	40000082	40000082	Federring A 8	4
10	40000245	40000245	Hülse-PVC	2
11	50010.0114.0000.00.002-01	10002608	Stützrollenträger NUTR 40	1
12	50003.0103.0000.00.118-01	10002701	Stützrollenwelle	2
13	40000113	40000113	Sechskantschraube M12x 70	2
14	40000044	40000044	Sechskantmutter M12 DIN 985	2
15	40000150	40000150	Stützrolle NUTR 40	4
16	50001.0031.0000.00.610-01	10002702	Fixiereisen	2
17	40000048	40000048	Federring A 12	1
18	50010.0121.0000.00.001-01	10002631	Höhenanzeiger Schwenkteil	1

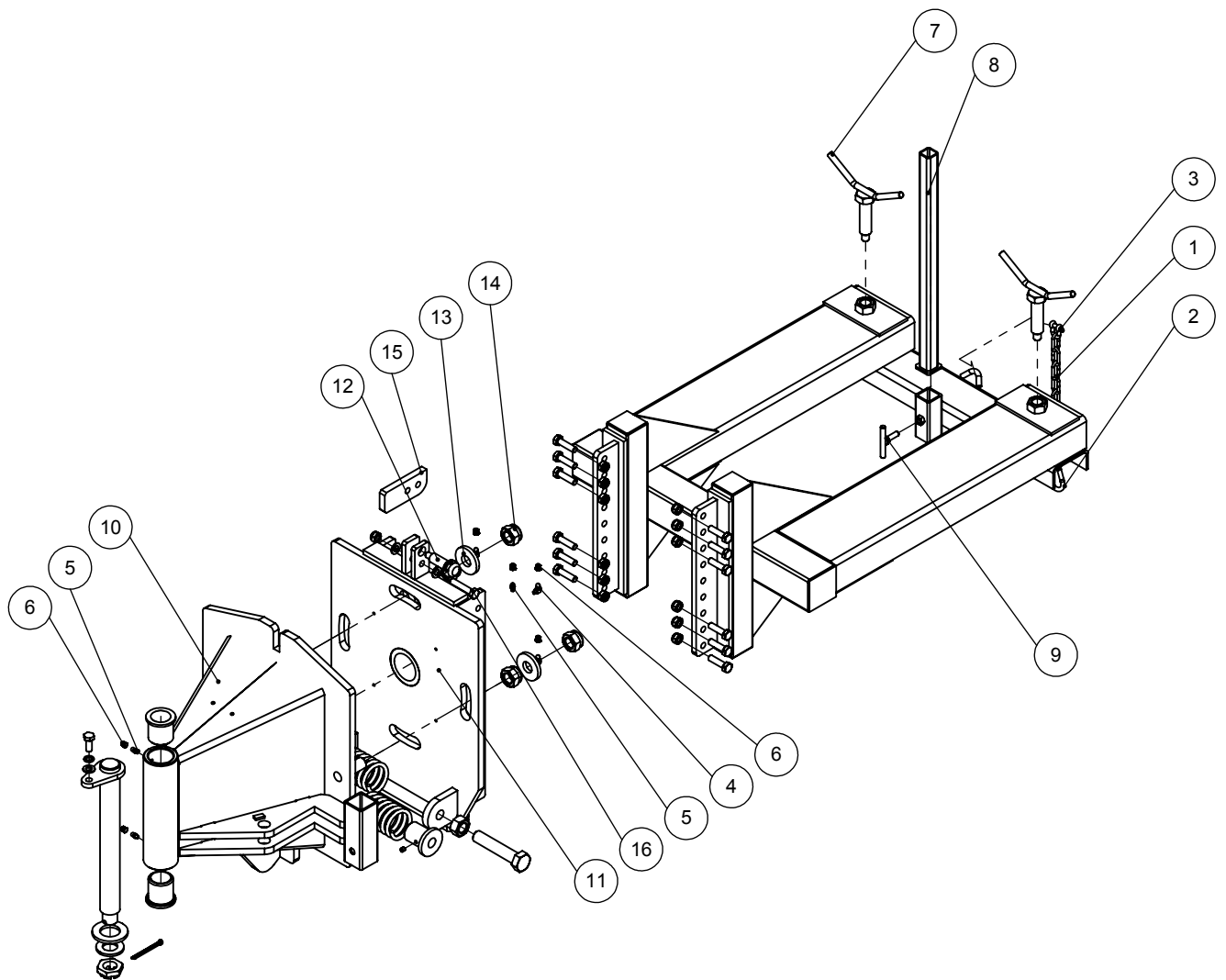
Ersatzteilliste

**TT-Quattro-Aufnahme mit
Rollenschacht**

Zeichnungs-Nr.: 09004.0012.0000.00.002-01
Teile-Nr.:

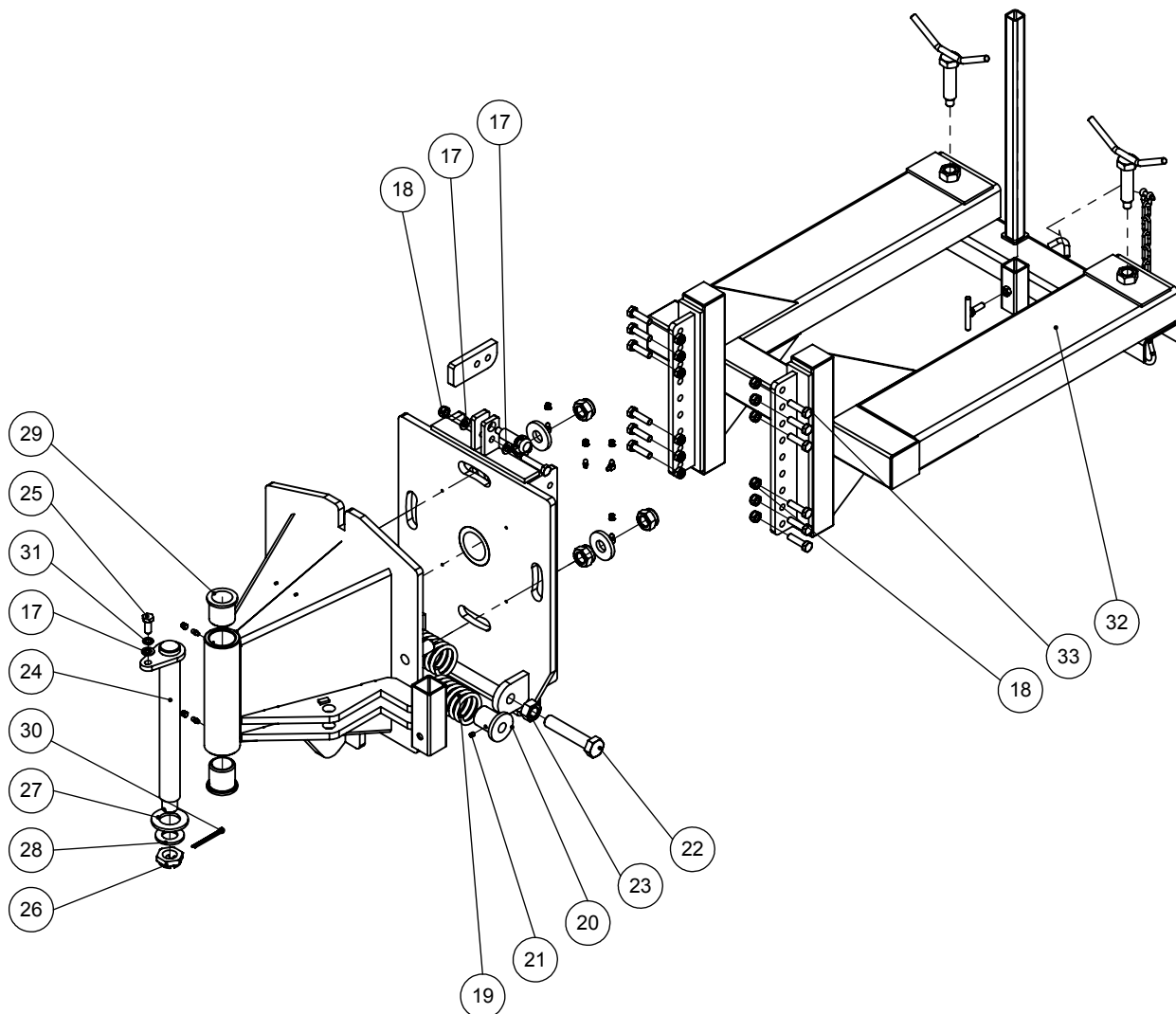


Pos.	Zeichnungs-Nr.	Teile-Nr.	Bezeichnung	Menge
19	40000102	40000102	Sechskantschraube M8x25	2
20	50010.0112.0000.00.113-04	10010565	Schwenkteil NUTR40	1
21	50010.0004.0000.00.011-02	10002633	Schwenkbolzen	1
22	40000110	40000110	Sechskantschraube M12x30	1
23	40000042	40000042	U-Scheibe A13	1
24	40000126	40000126	Kronenmutter M30x1,5	1
25	40002528	40002528	U-Scheibe B40	1
26	40000132	40000132	U-Scheibe A31	1
27	50001.0200.0000.00.007-02	10002632	Gelenkbuchse	2
28	40000142	40000142	Splint DIN94 6,3x71	1
29	50010.0122.0000.00.014-01	10002651	Abstellstütze	1
30	50003.0105.0000.00.026-01	10002653	Sicherungsbolzen	1
31	40000030	40000030	Federstecker - DIN 11024	1
32	40000029	40000029	Sicherungskette	1
33	50003.0102.0000.00.136-01	10002652	Distanzhülse	2
34	40000108	40000108	Sechskantschraube M10x140	2
35	40000043	40000043	Sechskantmutter M10	2
36	40000041	40000041	U-Scheibe A10,5	4

Gabelzinkenaufnahme
mit NiveaueausgleichZeichnungs-Nr.: 09005.0021.0000.00.001-02
Teile-Nr.:

Pos.	Zeichnungs-Nr.	Teile-Nr.	Bezeichnung	Menge
1	40000260	40000260	Kette 5mm, 1m lang	1
2	40000363	40000363	Karabinerhaken ø8mm	1
3	40000262	40000262	Schäkel ø8mm	1
4	40000146	40000146	Schmiernippel Form C gewinkelt 90°	4
5	40000054	40000054	Schmiernippel gerade	3
6	40000055	40000055	Schmiernippelkappe	7
7	50010.0123.0000.00.003-01	10002782	Knebelschraube	2
8	50010.0122.0000.00.009-01	10002783	Abstellstütze	1
9	50010.0123.0000.00.002-01	10002671	Knebelschraube	1
10	50010.0112.0000.00.112-03	10010561	Anbaukonsole Niveaueausgleich	1
11	50010.0112.0000.00.037-04	10002645	Lagerplatte	1
12	40002520	40002520	Federriegel mit Knopf	1
13	50001.0031.0000.00.559-01	10002648	Druckscheibe	4
14	40000124	40000124	Sechskantmutter M24	4
15	50001.0032.0000.00.181-01	10002647	Riegel	1
16	40000112	40000112	Sechskantschraube M12x 60	1

**Gabelzinkenaufnahme
mit Niveaueausgleich**

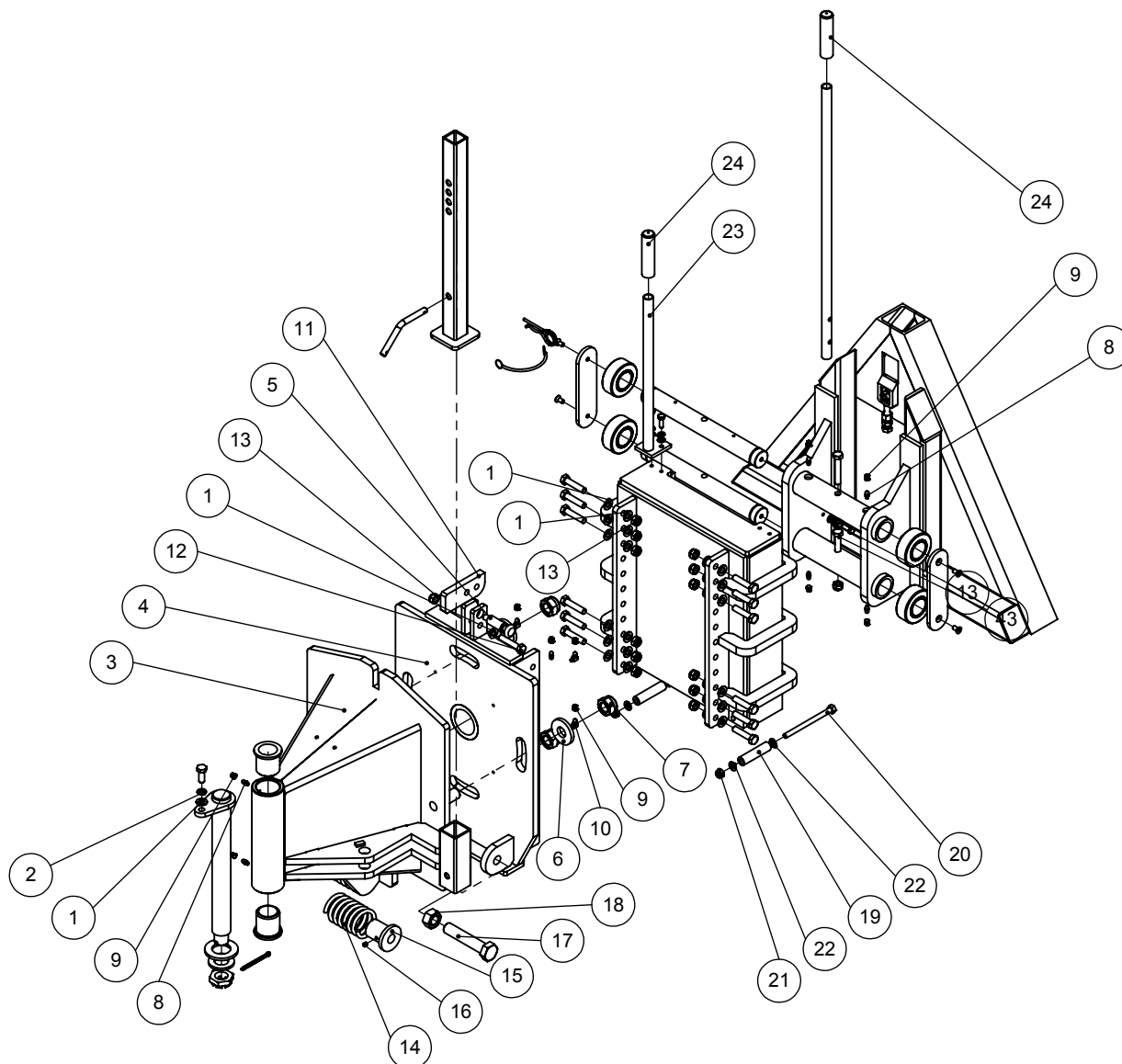
 Zeichnungs-Nr.: 09005.0021.0000.00.001-02
 Teile-Nr.:


Pos.	Zeichnungs-Nr.	Teile-Nr.	Bezeichnung	Menge
17	40000042	40000042	U-Scheibe A13	3
18	40000044	40000044	Sechskantmutter M12 DIN 985	13
19	40000251	40000251	Druckfeder	2
20	50001.0012.0000.00.034-03	10002646	Federführung	2
21	40000096	40000096	Gewindestift M8x10	2
22	40000119	40000119	Sechskantschraube M24x120	2
23	40000123	40000123	Sechskantmutter M24	2
24	50010.0004.0000.00.011-02	10002633	Schwenkbolzen	1
25	40000110	40000110	Sechskantschraube M12x30	1
26	40000126	40000126	Kronenmutter M30x1,5	1
27	40002528	40002528	U-Scheibe B40	1
28	40000132	40000132	U-Scheibe A31	1
29	50001.0200.0000.00.007-02	10002632	Gelenkbuchse	2
30	40000142	40000142	Splint DIN94 6,3x71	1
31	40000048	40000048	Federring A 12	1
32	09005.0020.0000.00.002-01	10002785	Gabelzinkenaufnahme	1
33	40000111	40000111	Sechskantschraube M12x45	12

Ersatzteilliste

Kuppeldreieck Kat 1
mit Rollenschacht und Niveaueausgleich

Zeichnungs-Nr.: 09002.0030.0000.00.001-02
Teile-Nr.:

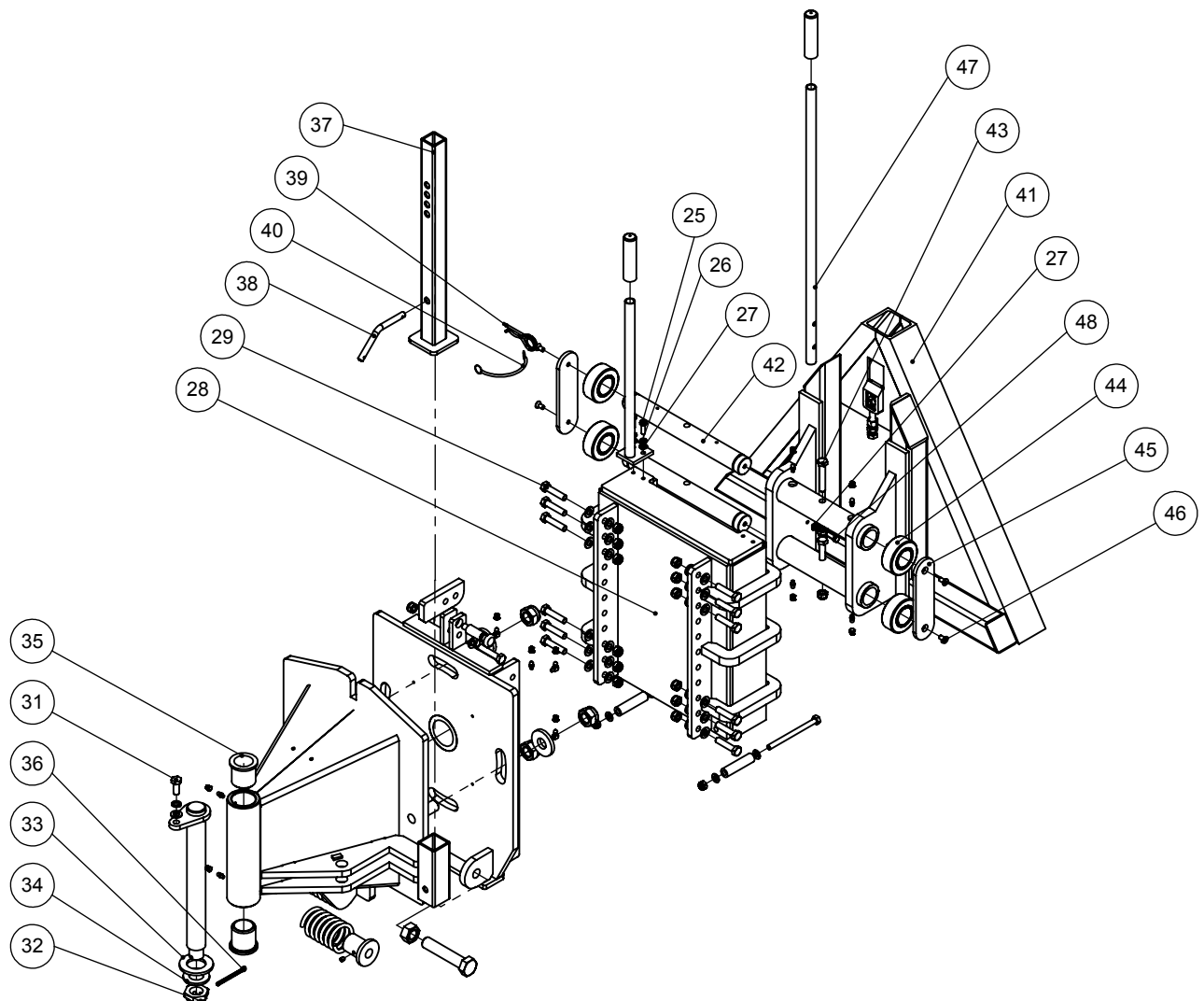


Pos.	Zeichnungs-Nr.	Teile-Nr.	Bezeichnung	Menge
1	40000042	40000042	U-Scheibe A13	27
2	40000048	40000048	Federring A 12	1
3	50010.0112.0000.00.112-03	10010561	Anbaukonsole Niveaueausgleich	1
4	50010.0112.0000.00.037-04	10002645	Lagerplatte	1
5	40002520	40002520	Federring mit Knopf	1
6	50001.0031.0000.00.559-01	10002648	Druckscheibe	4
7	40000124	40000124	Sechskantmutter M24	4
8	40000054	40000054	Schmiernippel gerade	7
9	40000055	40000055	Schmiernippelkappe	11
10	40000146	40000146	Schmiernippel Form C gewinkelt 90°	4
11	50001.0032.0000.00.181-01	10002647	Riegel	1
12	40000112	40000112	Sechskantschraube M12x 60	1
13	40000044	40000044	Sechskantmutter M12 DIN 985	15
14	40000251	40000251	Druckfeder	2
15	50001.0012.0000.00.034-03	10002646	Federführung	2
16	40000096	40000096	Gewindestift M8x10	2
17	40000119	40000119	Sechskantschraube M24x120	2
18	40000123	40000123	Sechskantmutter M24	2
19	50003.0102.0000.00.136-01	10002652	Distanzhülse	2
20	40000108	40000108	Sechskantschraube M10x140	2
21	40000043	40000043	Sechskantmutter M10	2
22	40000041	40000041	U-Scheibe A10,5	4
23	50010.0121.0000.00.001-01	10002631	Höhenanzeiger Schwenkteil	1
24	40000245	40000245	Hülse-PVC	2

Ersatzteilliste

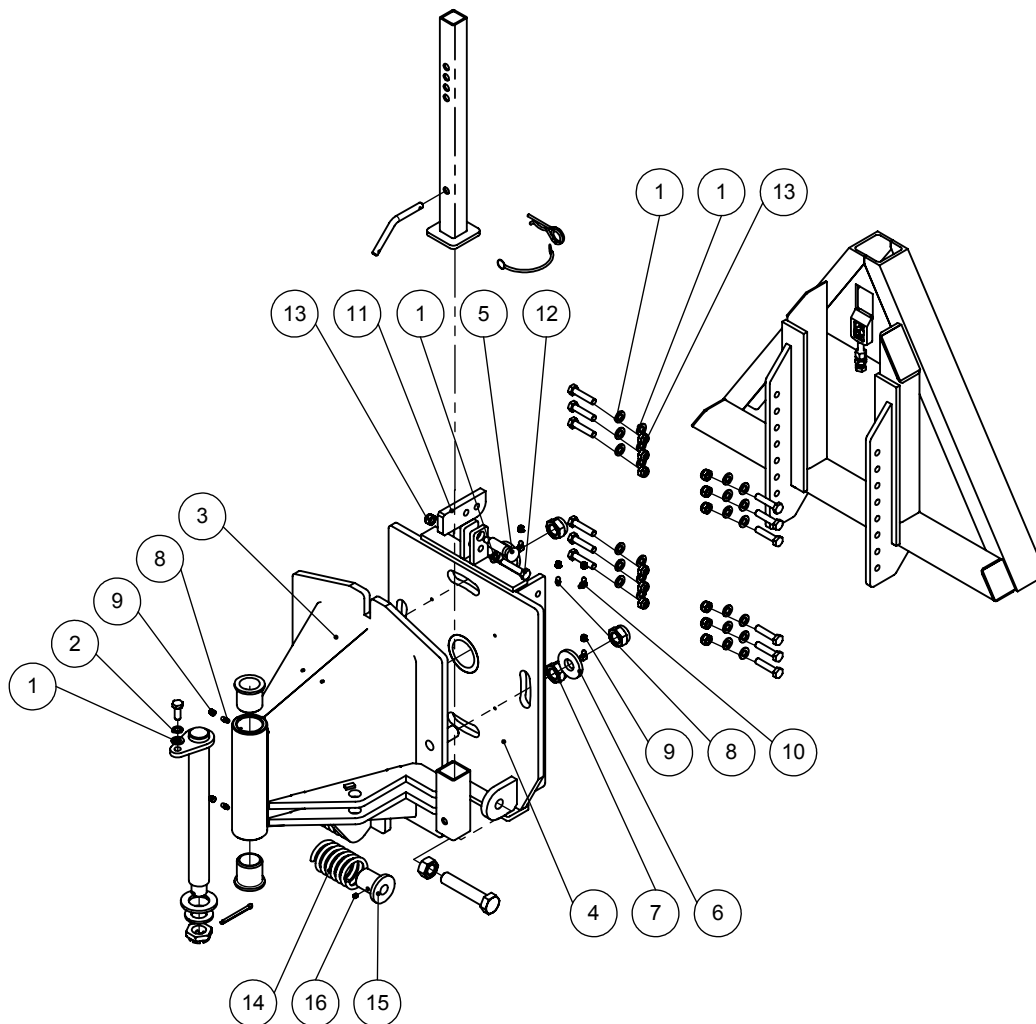
**Kuppeldreieck Kat 1
mit Rollenschacht und Niveauegleich**

Zeichnungs-Nr.: 09002.0030.0000.00.001-02
Teile-Nr.:



Pos.	Zeichnungs-Nr.	Teile-Nr.	Bezeichnung	Menge
25	40000102	40000102	Sechskantschraube M8x25	2
26	40000082	40000082	Federring A 8	4
27	40000032	40000032	U-Scheibe A8,4	4
28	50010.0113.0000.00.001-01	10002650	Rollenschacht mit	1
29	40003216	40003216	Sechskantschraube M12x55	12
30	50010.0004.0000.00.011-02	10002633	Schwenkbolzen	1
31	40000110	40000110	Sechskantschraube M12x30	1
32	40000126	40000126	Kronenmutter M30x1,5	1
33	40002528	40002528	U-Scheibe B40	1
34	40000132	40000132	U-Scheibe A31	1
35	50001.0200.0000.00.007-02	10002632	Gelenkbuchse	2
36	40000142	40000142	Splint DIN94 6,3x71	1
37	50010.0122.0000.00.014-01	10002651	Abstellstütze	1
38	50003.0105.0000.00.026-01	10002653	Sicherungsbolzen	1
39	40000030	40000030	Federstecker - DIN 11024	1
40	40000029	40000029	Sicherungskette	1
41	09002.0003.0000.00.004-01	10002711	Kuppeldreieck Kat 1 SF Stützrollenträger NUTR40	1
42	50003.0103.0000.00.118-01	10002701	Stützrollenwelle	2
43	40000113	40000113	Sechskantschraube M12x 70	2
44	40000150	40000150	Stützrolle NUTR 40	4
45	50001.0031.0000.00.610-01	10002702	Fixiereisen	2
46	40000061	40000061	Senkschraube M8x16	4
47	50003.0102.0000.00.032-01	10002703	Höhenanzeiger Stützrollen	1
48	40000103	40000103	Sechskantschraube M8x35	2

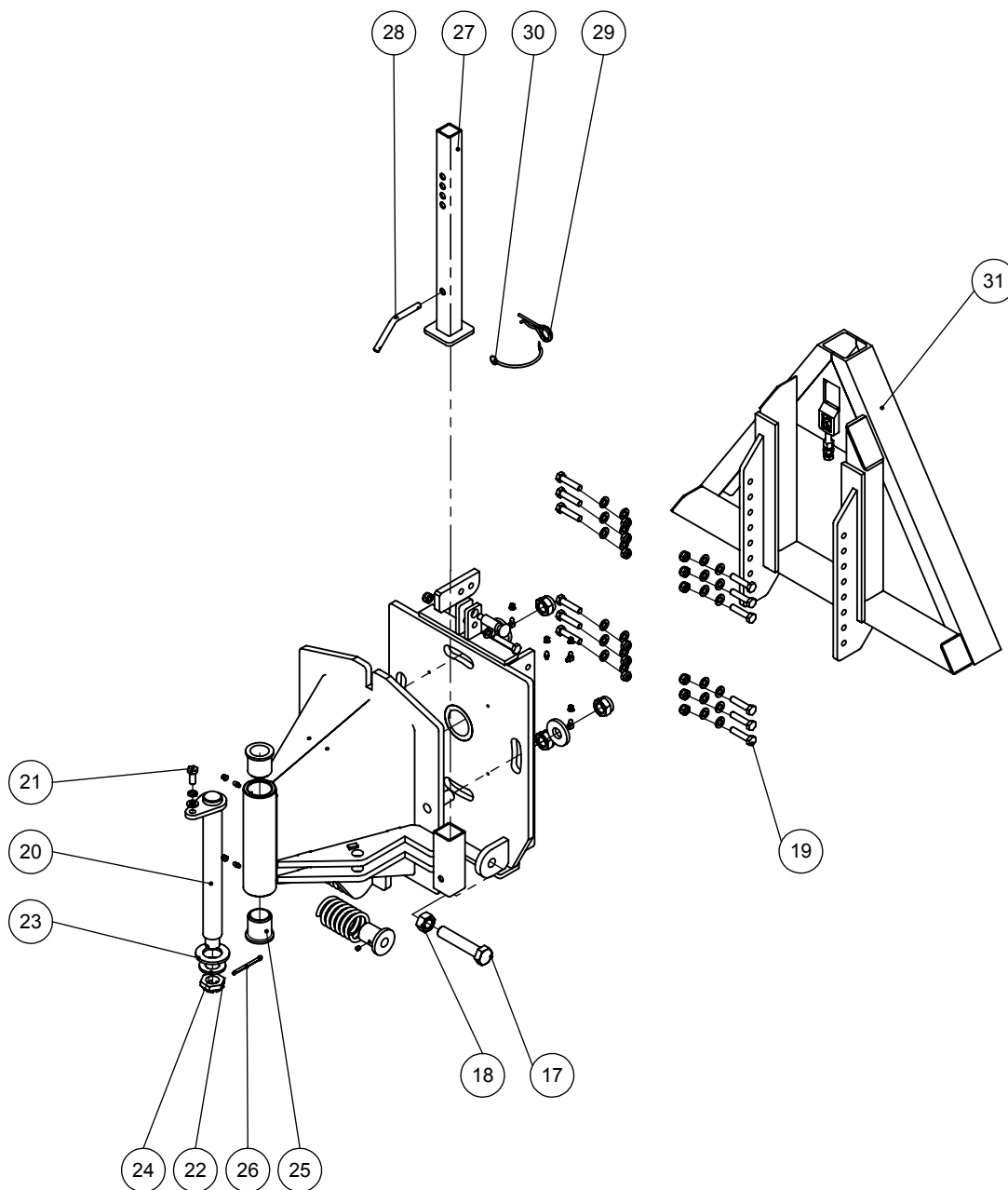
**Kuppeldreieck Kat 1
für Festanbau**

 Zeichnungs-Nr.: 09002.0030.0000.00.006-02
 Teile-Nr.:


Pos.	Zeichnungs-Nr.	Teile-Nr.	Bezeichnung	Menge
1	40000042	40000042	U-Scheibe A13	27
2	40000048	40000048	Federring A 12	1
3	50010.0112.0000.00.112-03	10010561	Anbaukonsole Niveaueausgleich	1
4	50010.0112.0000.00.037-04	10002645	Lagerplatte	1
5	40002520	40002520	Federring mit Knopf	1
6	50001.0031.0000.00.559-01	10002648	Druckscheibe	4
7	40000124	40000124	Sechskantmutter M24	4
8	40000054	40000054	Schmiernippel gerade	3
9	40000055	40000055	Schmiernippelkappe	7
10	40000146	40000146	Schmiernippel Form C gewinkelt 90°	4
11	50001.0032.0000.00.181-01	10002647	Riegel	1
12	40000112	40000112	Sechskantschraube M12x 60	1
13	40000044	40000044	Sechskantmutter M12 DIN 985	13
14	40000251	40000251	Druckfeder	2
15	50001.0012.0000.00.034-03	10002646	Federführung	2
16	40000096	40000096	Gewindestift M8x10	2

**Kuppeldreieck Kat 1
für Festanbau**

Zeichnungs-Nr.: 09002.0030.0000.00.006-02
Teile-Nr.:

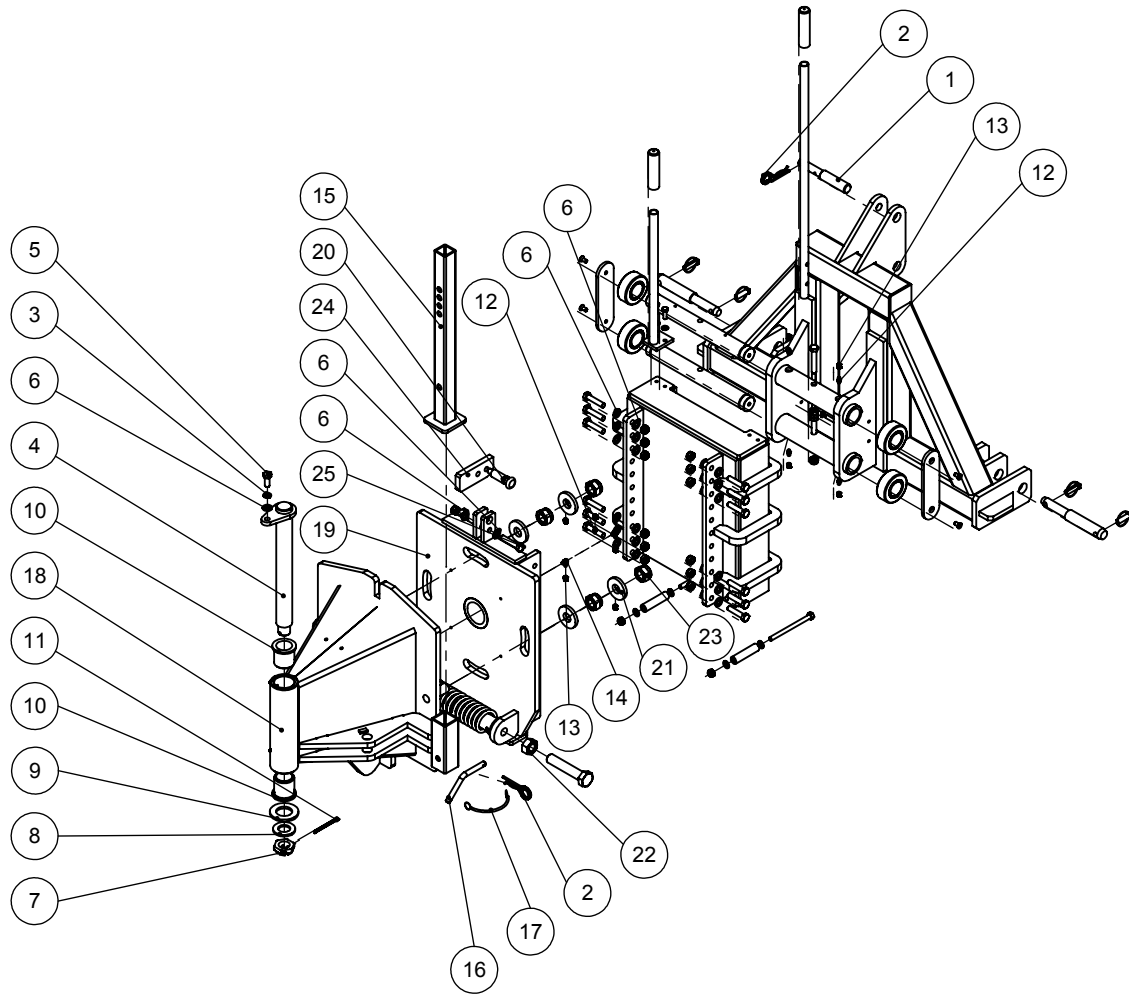


Pos.	Zeichnungs-Nr.	Teile-Nr.	Bezeichnung	Menge
17	40000119	40000119	Sechskantschraube M24x120	2
18	40000123	40000123	Sechskantmutter M24	2
19	40003216	40003216	Sechskantschraube M12x55	12
20	50010.0004.0000.00.011-02	10002633	Schwenkbolzen	1
21	40000110	40000110	Sechskantschraube M12x30	1
22	40000126	40000126	Kronenmutter M30x1,5	1
23	40002528	40002528	U-Scheibe B40	1
24	40000132	40000132	U-Scheibe A31	1
25	50001.0200.0000.00.007-02	10002632	Gelenkbuchse	2
26	40000142	40000142	Splint DIN94 6,3x71	1
27	50010.0122.0000.00.014-01	10002651	Abstellstütze	1
28	50003.0105.0000.00.026-01	10002653	Sicherungsbolzen	1
29	40000030	40000030	Federstecker - DIN 11024	1
30	40000029	40000029	Sicherungskette	1
31	09002.0003.0000.00.006-01	10003204	Kuppeldreieck Kat 1 schraubbar	1

Ersatzteilliste

Dreipunktbock Kat 1/2
mit Rollschacht und Niveauegleich

Zeichnungs-Nr.: 09001.0010.0000.00.004-02
Teile-Nr.:

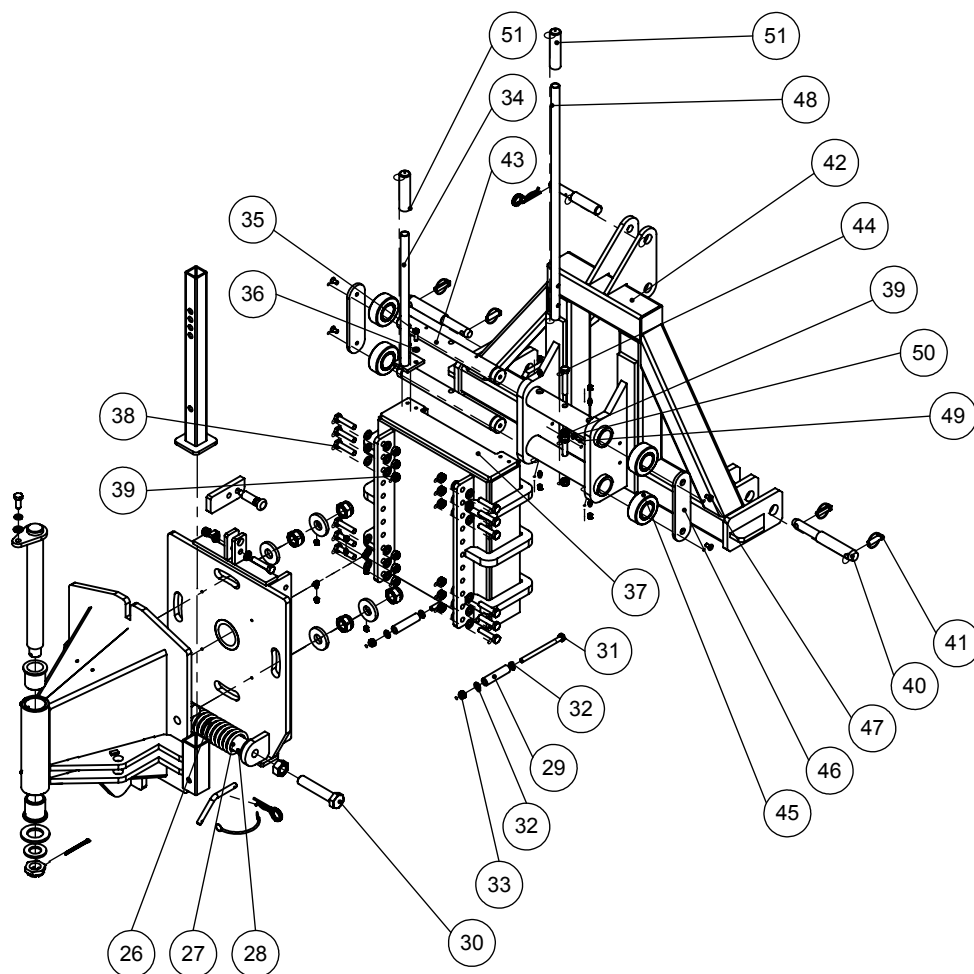


Pos.	Zeichnungs-Nr.	Teile-Nr.	Bezeichnung	Menge
1	40000138	40000138	Stufenbolzen	1
2	40000030	40000030	Federstecker - DIN 11024	2
3	40000048	40000048	Federring A 12	1
4	50010.0004.0000.00.011-02	10002633	Schwenkbolzen	1
5	40000110	40000110	Sechskantschraube M12x30	1
6	40000042	40000042	U-Scheibe A13	27
7	40000126	40000126	Kronenmutter M30x1,5	1
8	40000132	40000132	U-Scheibe A31	1
9	40002528	40002528	U-Scheibe B40	1
10	50001.0200.0000.00.007-02	10002632	Gelenkbuchse	2
11	40000142	40000142	Splint DIN94 6,3x71	1
12	40000054	40000054	Schmiernippel gerade	7
13	40000055	40000055	Schmiernippelkappe	11
14	40000146	40000146	Schmiernippel Form C gewinkelt 90°	4
15	50010.0122.0000.00.014-01	10002651	Abstellstütze	1
16	50003.0105.0000.00.026-01	10002653	Sicherungsbolzen	1
17	40000029	40000029	Sicherungskette	1
18	50010.0112.0000.00.112-03	10010561	Anbaukonsole Niveauegleich	1
19	50010.0112.0000.00.037-04	10002645	Lagerplatte	1
20	40002520	40002520	Federriegel mit Knopf	1
21	50001.0031.0000.00.559-01	10002648	Druckscheibe	4
22	40000123	40000123	Sechskantmutter M24	2
23	40000124	40000124	Sechskantmutter M24	4
24	50001.0032.0000.00.181-01	10002647	Riegel	1
25	40000112	40000112	Sechskantschraube M12x 60	1

Ersatzteilliste

Dreipunktbock Kat 1/2
mit Rollenschacht und Niveauegleich

Zeichnungs-Nr.: 09001.0010.0000.00.004-02
Teile-Nr.:

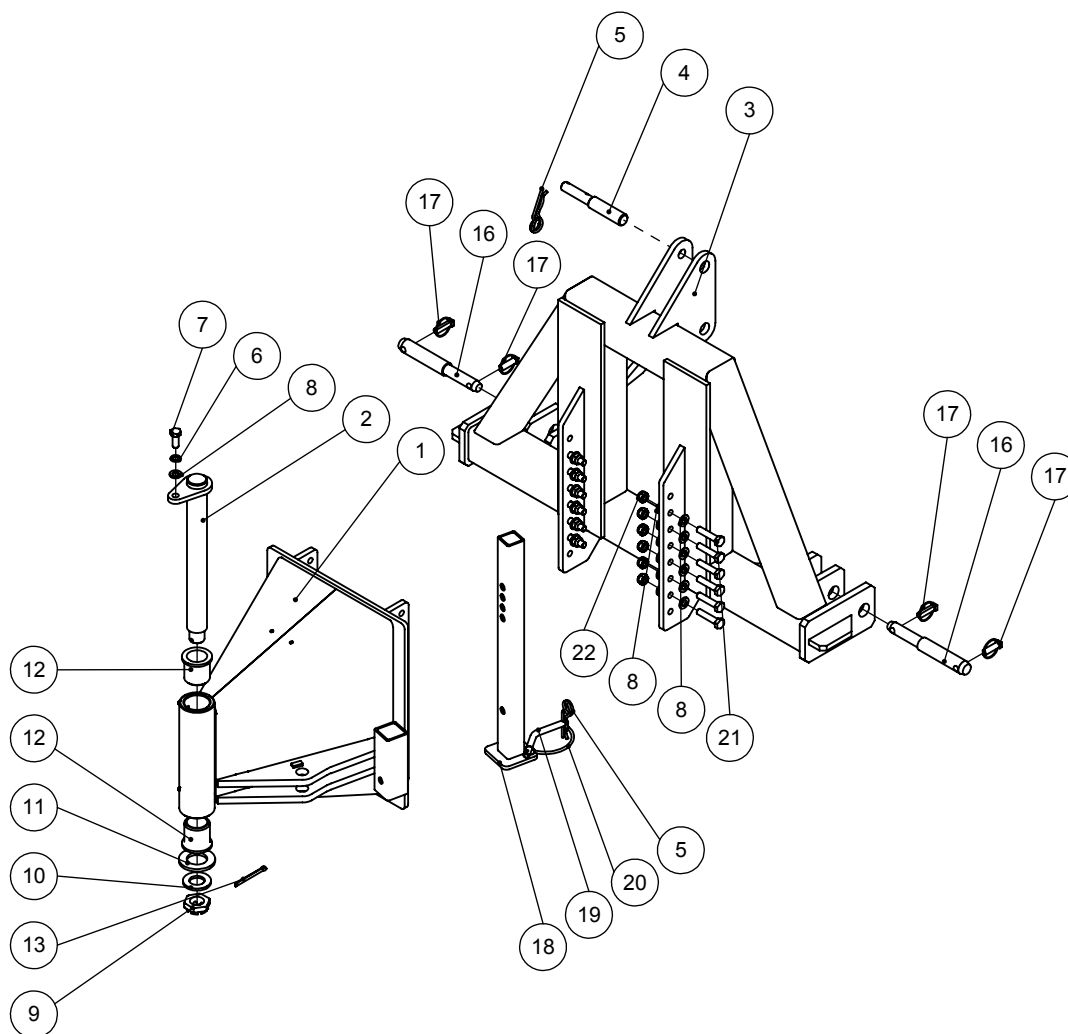


Pos.	Zeichnungs-Nr.	Teile-Nr.	Bezeichnung	Menge
26	40000251	40000251	Druckfeder	2
27	50001.0012.0000.00.034-03	10002646	Federführung	2
28	40000096	40000096	Gewindestift M8x10	2
29	50003.0102.0000.00.136-01	10002652	Distanzhülse	2
30	40000119	40000119	Sechskantschraube M24x120	2
31	40000108	40000108	Sechskantschraube M10x140	2
32	40000041	40000041	U-Scheibe A10,5	4
33	40000043	40000043	Sechskantmutter M10	2
34	50010.0121.0000.00.001-01	10002631	Höhenanzeiger Schwenkteil	1
35	40000102	40000102	Sechskantschraube M8x25	2
36	40000032	40000032	U-Scheibe A8,4	2
37	50010.0113.0000.00.001-01	10002650	Rollenschacht mit	1
38	40003216	40003216	Sechskantschraube M12x55	12
39	40000044	40000044	Sechskantmutter M12 DIN 985	15
40	50001.0002.0000.00.019-01	10002643	Unterlenkerbolzen	2
41	40000143	40000143	Klappstecker \varnothing 12x40	4
42	09001.0001.0000.00.019-01	10002641	Dreipunktbock Kat 1/2 NUTR 40	1
43	50003.0103.0000.00.118-01	10002701	Stützrollenwelle	2
44	40000113	40000113	Sechskantschraube M12x 70	2
45	40000150	40000150	Stützrolle NUTR 40	4
46	50001.0031.0000.00.610-01	10002702	Fixiereisen	2
47	40000061	40000061	Senkschraube M8x16	4
48	50003.0102.0000.00.032-01	10002703	Höhenanzeiger Stützrollen	1
49	40000103	40000103	Sechskantschraube M8x35	2
50	40000082	40000082	Federring A 8	2
51	40000245	40000245	Hülse-PVC	2

Ersatzteilliste

**Dreipunktbock Kat 1/2
für Festanbau**

Zeichnungs-Nr.: 09001.0010.0000.00.012-02
Teile-Nr.:



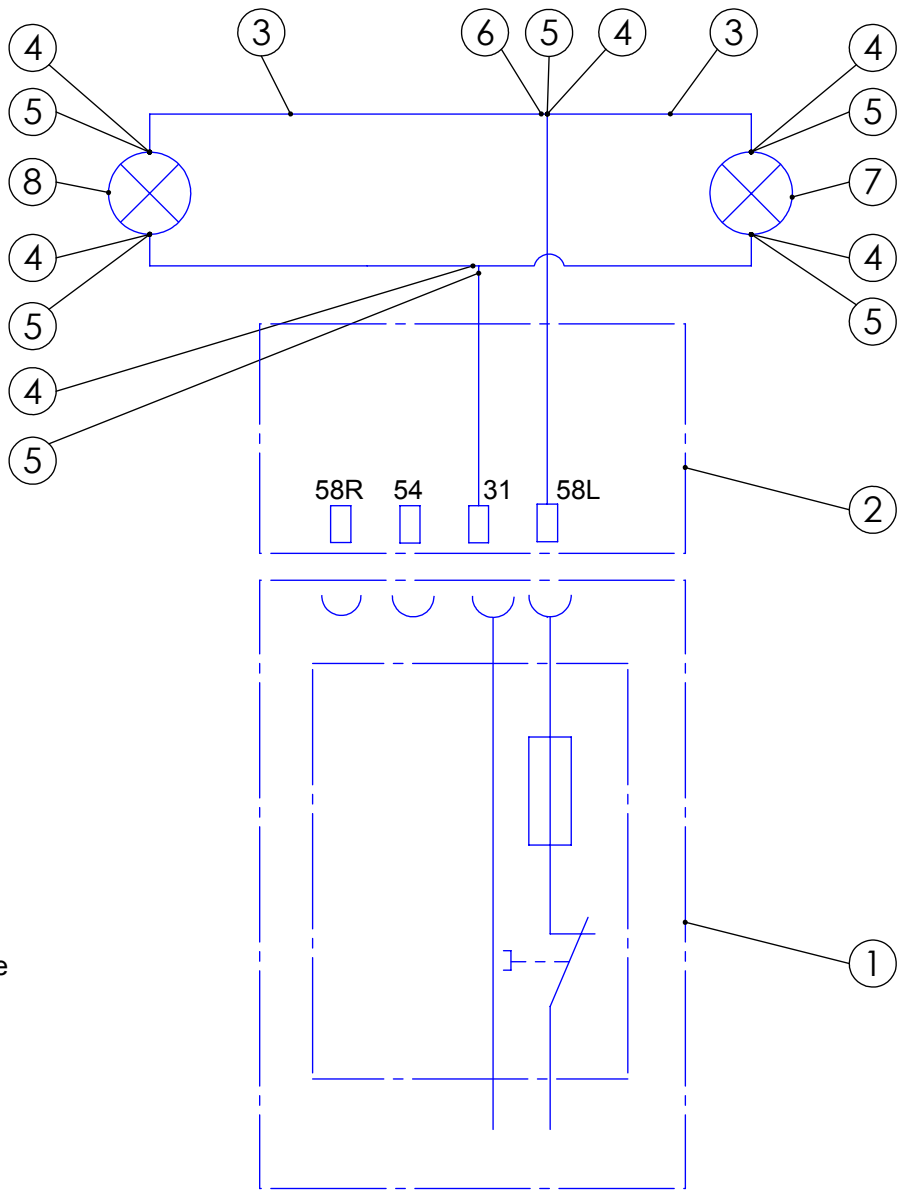
Pos.	Zeichnungs-Nr.	Teile-Nr.	Bezeichnung	Menge
1	50010.0112.0000.00.111-04	10010557	Schwenkteil, schraubbar	1
2	50010.0004.0000.00.011-02	10002633	Schwenkbolzen	1
3	09001.0001.0000.00.023-02	10002606	Dreipunktbock Kat 1/2 SF mit Schraubleiste	1
4	40000138	40000138	Stufenbolzen	1
5	40000030	40000030	Federstecker - DIN 11024	2
6	40000048	40000048	Federring A 12	1
7	40000110	40000110	Sechskantschraube M12x30	1
8	40000042	40000042	U-Scheibe A13	25
9	40000126	40000126	Kronenmutter M30x1,5	1
10	40000132	40000132	U-Scheibe A31	1
11	40002528	40002528	U-Scheibe B40	1
12	50001.0200.0000.00.007-02	10002632	Gelenkbuchse	2
13	40000142	40000142	Splint DIN94 6,3x71	1
14	40000054	40000054	Schmiernippel gerade	2
15	40000055	40000055	Schmiernippelkappe	2
16	50001.0002.0000.00.019-01	10002643	Unterlenkerbolzen	2
17	40000143	40000143	Klappstecker ø12x40	4
18	50010.0122.0000.00.014-01	10002651	Abstellstütze	1
19	50003.0105.0000.00.026-01	10002653	Sicherungsbolzen	1
20	40000029	40000029	Sicherungskette	1
21	40003216	40003216	Sechskantschraube M12x55	12
22	40000044	40000044	Sechskantmutter M12 DIN 985	12

A

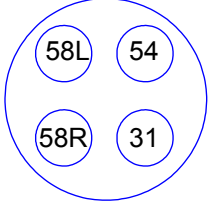
B

C

D



Kontaktbelegung
4- polige Steckdose



Pos.	Teile-Nr.	Bezeichnung	Menge
1	40000181	Versorgungskasten	1
2	40000230	Anschlußkabel	1
3	40001656	Fahrzeugleitung	2
4	40000216	Rundstecker	6
5	40001660	Rundsteckerhülse	6
6	40001665	Schrumpfschlauch	1
7	40004751	LED Umrissleuchte rechts 12V/24V	1
8	40004750	LED Umrissleuchte links 12V/24V	1

Fertigungszeichnung: (Zul. Abw.) ISO 2768 - m Holsterfeld 15 48499 Salzbergen Tel.:05971/9675-0 Fax:9675-40

Teile-Nr.: (Ers. d.) Maßstab: 1:10 Gewicht: kg

Werkstoff, Halbzeug:

Datum	Name
Bearb. 12.12.2011	Moreira
Gepr.	

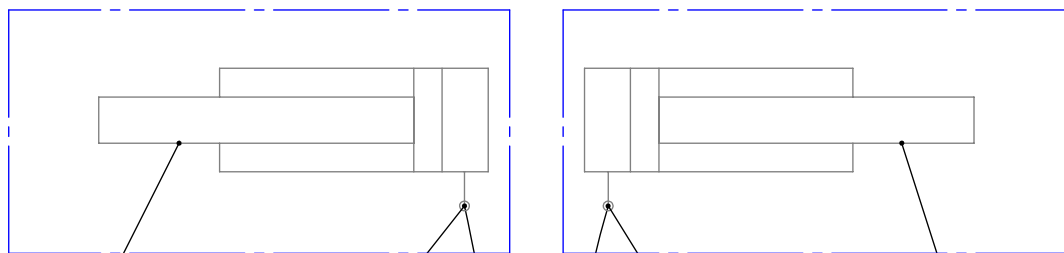
Elektroschaltplan Schneeschild SF



59000.0162.0000.00.001-01

Seitenverstellung

A



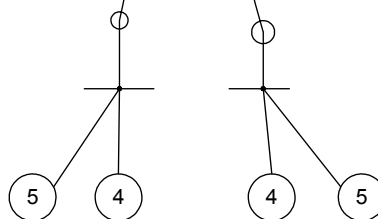
B



C



D



E

Pos.	Teile-Nr.	Bezeichnung	Menge
1	10002619	Hydraulikzylinder	2
2	40001381	Drosselverschraubung	2
3	80011_0065	Hydraulikschlauch	2
4	40001409	SKS Steckkupplungs-Stecker	2
5	40001411	Staubschutz für Kupplungs-Stecker SKS	2

Fertigungszeichnung:

(Zul. Abw.) ISO 2768 - m

Holsterfeld 15 48499 Salzburgern Tel.:05971/9675-0 Fax:9675-40

Teile-Nr.:

(Ers. d.)

Maßstab: 1:10

Gewicht: kg

Werkstoff, Halbzeug:

Bearb.	Datum	Name
Gepr.		Moreira

Hydraulikschaltplan SF

Anschluss: 1x DW Steuerkreis

F



59000.0062.0000.00.001-01

Zust.	Änderung	Datum	Na.

Pfad: \\192.168.188.234\technik\CAD\Artikel-Nr. System Stand März 2011\59000\0262\

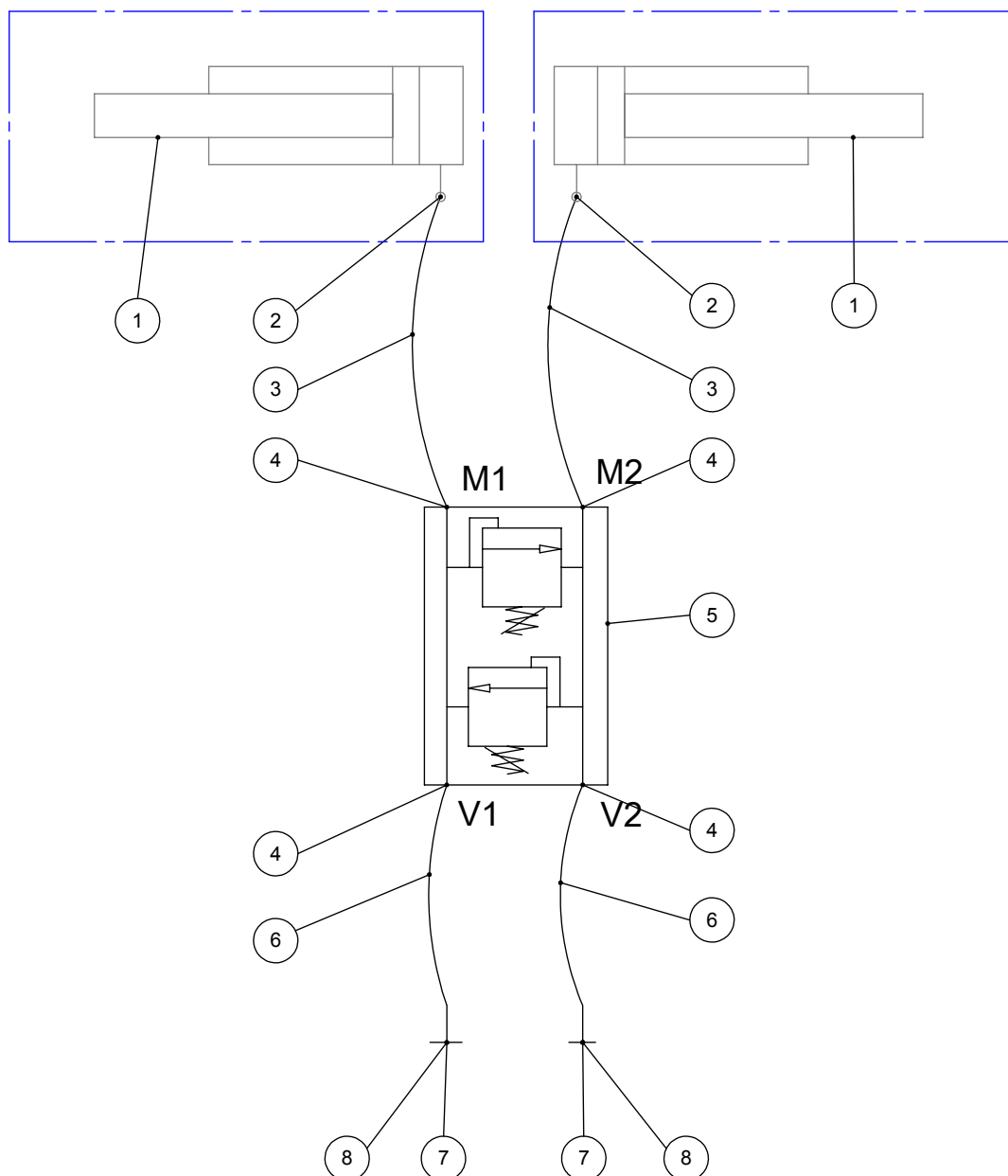
Seitenverstellung

A

B

C

D



Pos.	Teile-Nr.	Bezeichnung	Menge
1	10002619	Hydraulikzylinder	2
2	40001381	Drosselverschraubung	2
3	80011_0065	Hydraulikschlauch	2
4	40001392	GE-R-ED Gerader Einschraubstutzen	4
5	40001720	Schockventil doppelwirkend	1
6	80011_0070	Hydraulikschlauch	2
7	40001409	SKS Steckkupplungs-Stecker	2
8	40001411	Staubschutz für Kupplungs-Stecker SKS	2

Fertigungszeichnung:

(Zul. Abw.) ISO 2768 - m

Holsterfeld 15 48499 Salzbergen Tel.:05971/9675-0 Fax:9675-40

Teile-Nr.:

(Ers. d.)

Maßstab: 1:10

Gewicht: kg

Werkstoff, Halbzeug:

Bearb.	Datum	Name
Gepr.		Moreira

Hydraulikschaltplan SF
Anschluss: 1x DW Steuerkreis
mit Druckbegrenzung



59000.0062.0000.00.002-01

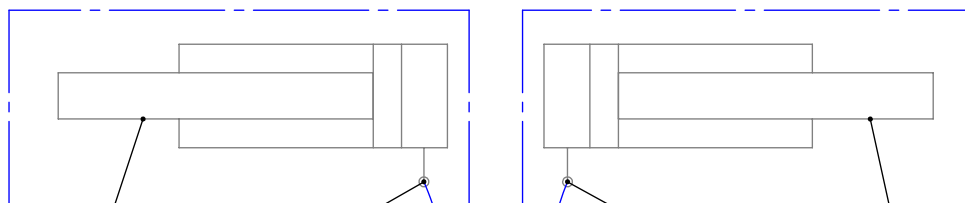
Zust. Änderung Datum Na.

Pfad: \\192.168.188.234\technik\CAD\Artikel-Nr. System Stand März 2011\59000\0262\

F

Seitenverstellung

A



1

2

M1

M2

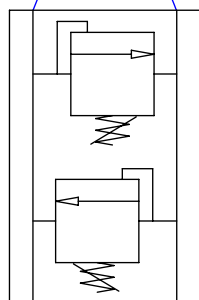
2

1

B

3

3



5

C

4

V1

V2

6

6

C2

C1

7

4

D

8

V2

V1

8

9

10

Pos.	Teile-Nr.	Bezeichnung	Menge
1	10002619	Hydraulikzylinder	2
2	40001381	Drosselverschraubung	2
3	80011_0065	Hydraulikschlauch	2
4	40001392	GE-R-ED Gerader Einschraubstutzen	8
5	40001720	Schockventil doppeltwirkend	1
6	80011	Hydraulikschlauch	2
7	40004363	Doppelrückschlagventil entsperrbar	1
8	80011_0070	Hydraulikschlauch	2
9	40001409	SKS Steckkupplungs-Stecker	2
10	40001411	Staubschutz für Kupplungs-Stecker SKS	2

E

Fertigungszeichnung:

(Zul. Abw.) ISO 2768 - m

Holsterfeld 15 48499 Salzbergen Tel.:05971/9675-0 Fax:9675-40

Teile-Nr.:

(Ers. d.)

Maßstab: 1:10

Gewicht: kg

Werkstoff, Halbzeug:

F

Datum	Name
Bearb. 21.12.2012	Moreira
Gepr.	

Hydraulikschaltplan SF
Anschluss: 1x DW Steuerkreis
mit Schockventil und entsperrbarem
Rückschlagventil



59000.0062.0000.00.003-01

Zust.	Änderung	Datum	Na.

Pfad: \\192.168.188.234\technik\CAD\Artikel-Nr. System Stand März 2011\59000\0262\