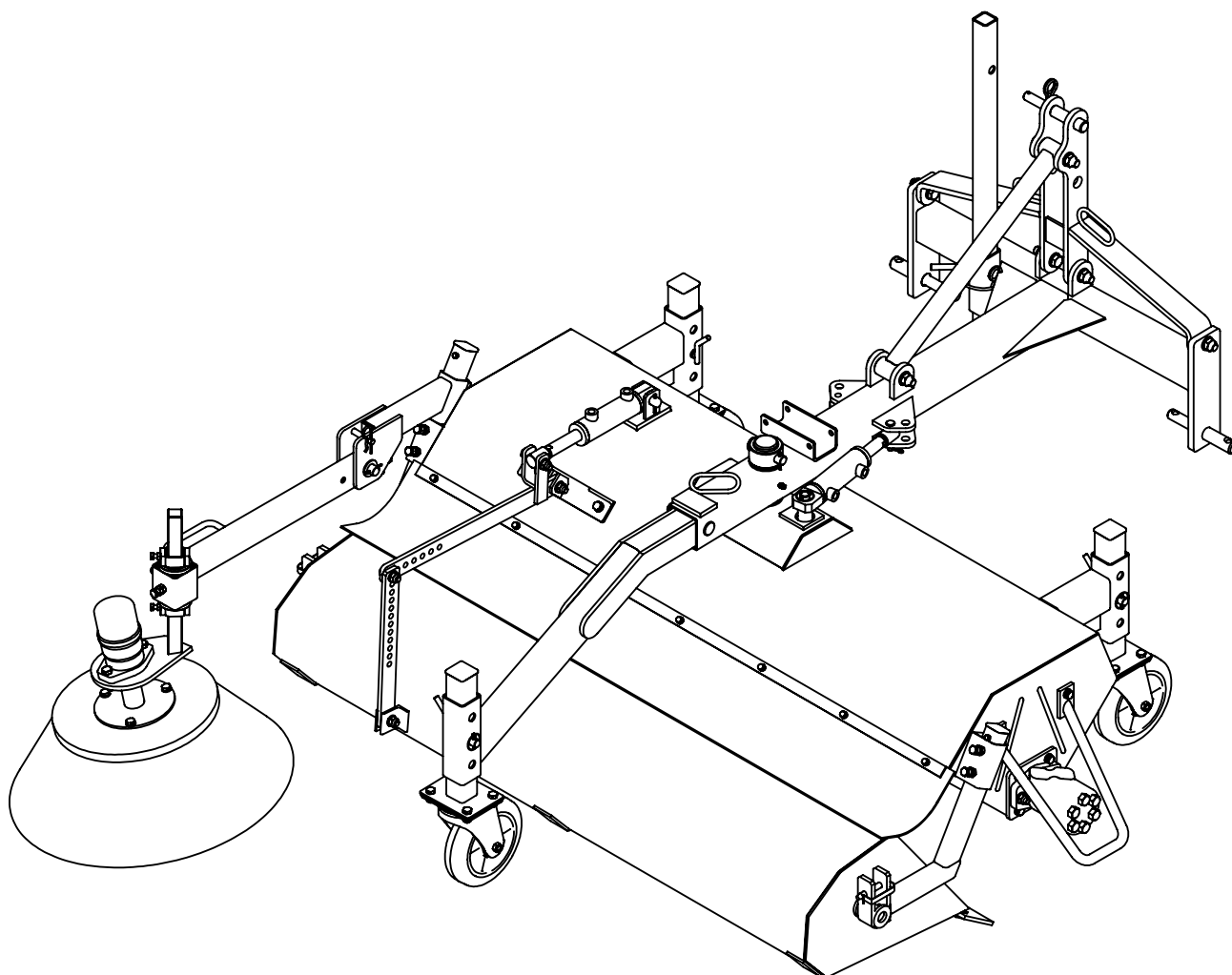


Ersatzteilliste



Eco - Kehrmachine

Inhaltsverzeichnis

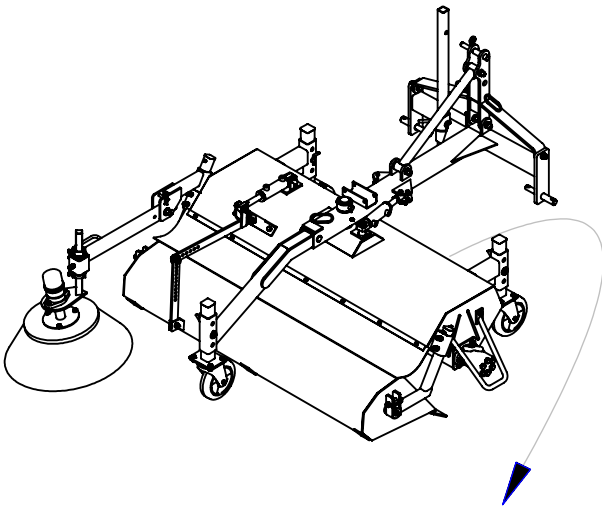
| | |
|--|---------------|
| Kennzeichnung..... | Seite 3 |
| Rahmen 1,50m - 2,30m..... | Seite 4 - 6 |
| Sammelbehälter 1,50m - 2,30m..... | Seite 7 - 9 |
| Antrieb 1,50m - 2,30m..... | Seite 10 - 12 |
| Seitenkehrbesen..... | Seite 13 |
| Drittes Stützrad..... | Seite 14 |
| Sammelbehälter Entleerung mechanisch..... | Seite 15 |
| Sammelbehälter Entleerung hydraulisch..... | Seite 16 |
| Hydraulische Seitenverstellung..... | Seite 17 |
| Mechanische Seitenverstellung..... | Seite 18 |
| Entleerung Sammelbehälter..... | Seite 19 |
| Aufnahme Dreipunktbock..... | Seite 20 |
| Aufnahme Kuppeldreieck..... | Seite 21 |
| Aufnahme Hoflader..... | Seite 22 |
| Aufnahme Gabelzinken..... | Seite 23 |
| Antrieb Mechanisch Heckanbau..... | Seite 24 - 29 |
| Antrieb Mechanisch Frontanbau..... | Seite 30 - 35 |
| Hydraulikschaltplan..... | Seite 36 |

Eco Kehrmaschine mit Anbau kpl.

Angaben für Anfragen und Bestellungen



Die Kennzeichnung erfolgt durch das Typenschild.

Bei der Bestellung von Ersatzteilen sind die Typenbezeichnung, die Seriennummer und das Baujahr der Maschine, sowie der Typ der Anbauvorrichtung anzugeben, für die das Ersatzteil bestimmt ist.



HINWEIS

Die Verwendung von Ersatzteilen anderer Hersteller ist nur nach Absprache mit dem Hersteller zulässig. Originalersatzteile und vom Hersteller autorisiertes Zubehör dienen der Sicherheit. Die Verwendung anderer Teile hebt die Haftung für die daraus entstehenden Folgen auf.

| | | |
|---|----------------------|---|
| Modell / TYP | <input type="text"/> |  <p>TUCHEL MASCHINENBAU GmbH Holsterfeld 15 • 48499 Salzbergen Tel. (0 59 71) 96 75-0 • Fax 96 75-30 Internet: http://www.tuchel.com E-Mail: info@tuchel.com</p>  |
| Serien-Nr. | <input type="text"/> | |
| Baujahr / Auftrags-Nr. | <input type="text"/> | |
| max. Betriebsdruck [bar] | <input type="text"/> | |
| max. Ölstrom [kg] | <input type="text"/> | |
| Eigengewicht [kg] | <input type="text"/> | |
| Tragfähigkeit des Flurförderfahrzeugs beachten! | | |

Modell / Typ

Serien-Nr.

Baujahr / Auftragsnr.

Eigengewicht

HINWEIS

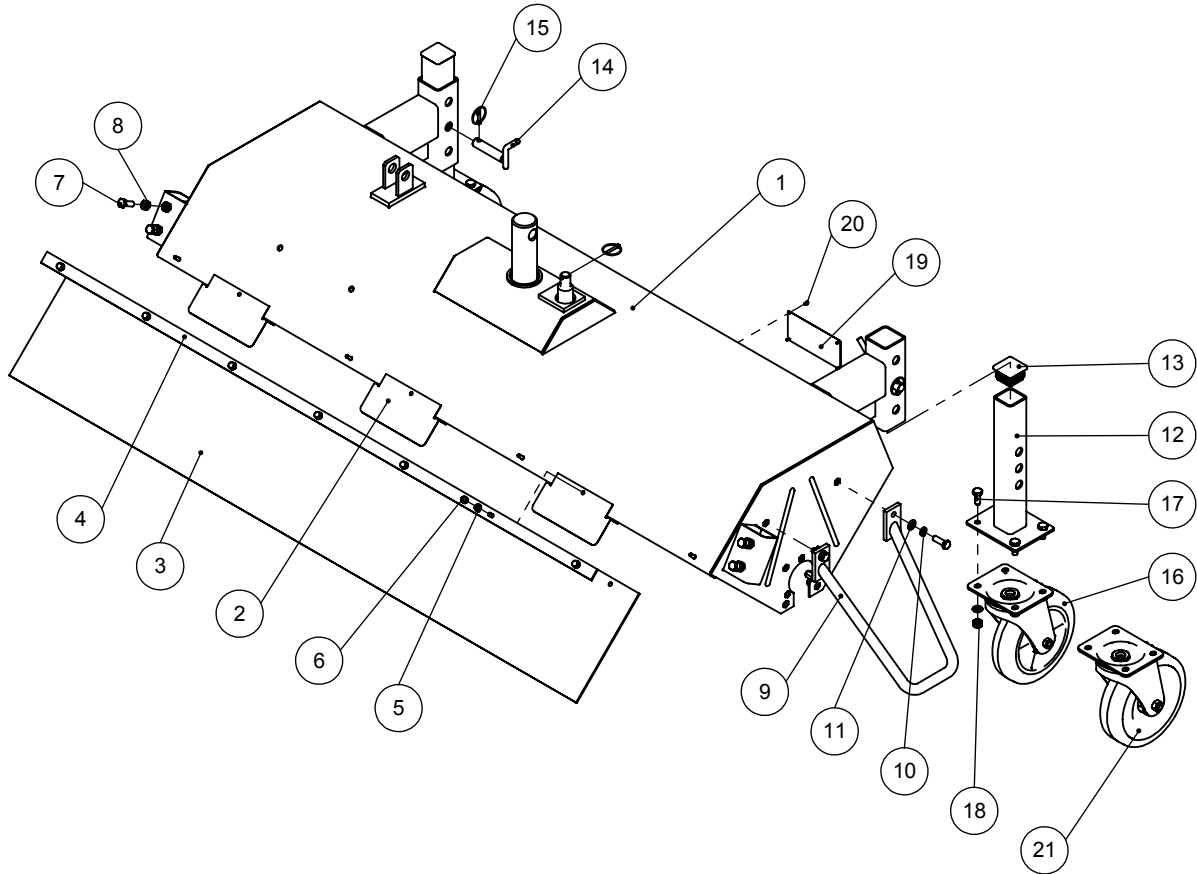
Die gesamte Kennzeichnung besitzt Urkundenwert und darf nicht verändert oder unkenntlich gemacht werden.

Ersatzteilliste

Rahmen Eco 1,50m kpl.

Zeichnungs-Nr.: 80037.0101.0150.52.001-01

Teile-Nr.:

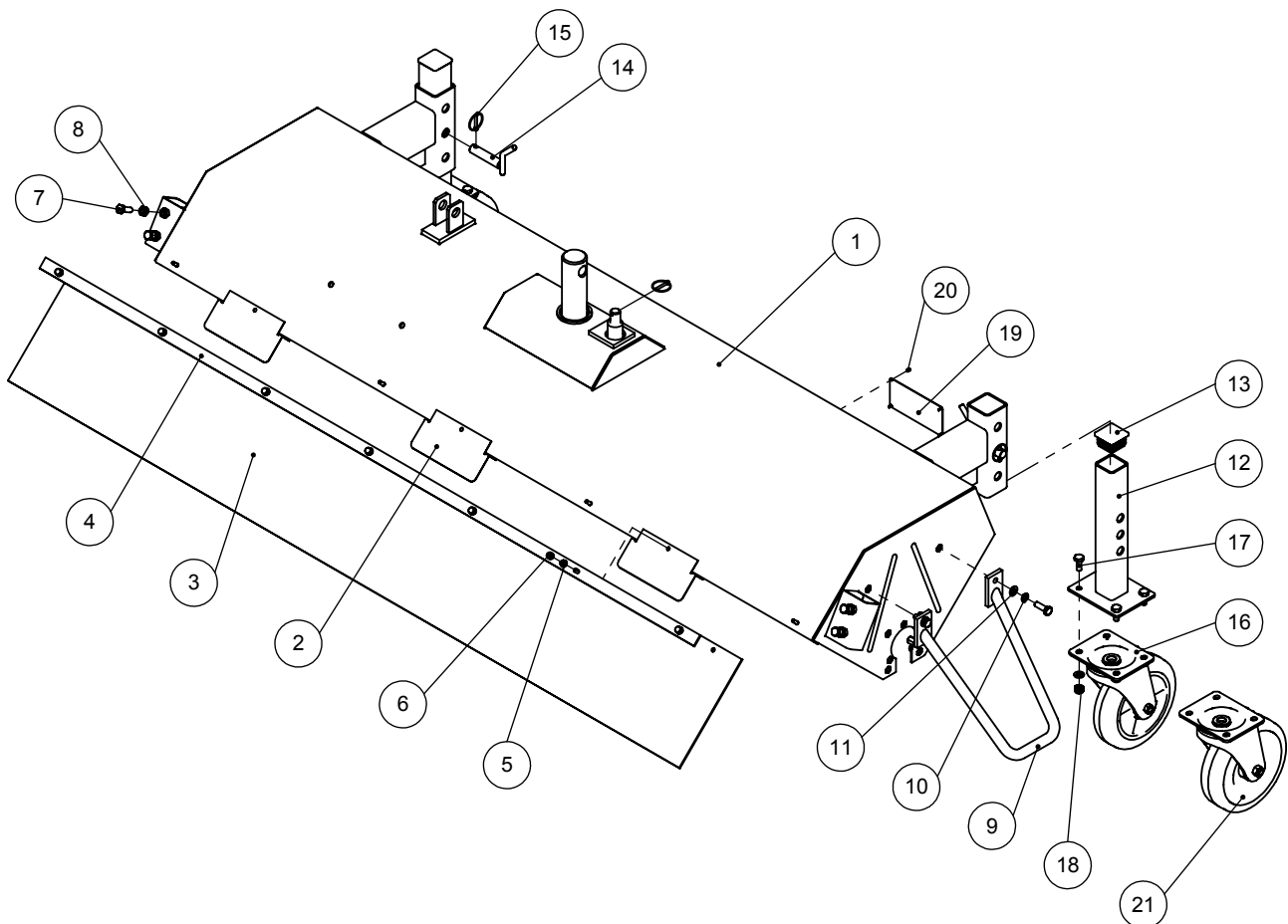


| Pos. | Zeichnungs-Nr. | Teile-Nr. | Bezeichnung | Menge |
|------|---------------------------|------------|--------------------------|-------|
| 1 | 80037.0100.0150.52.001-01 | 80037-0001 | Rahmen Eco 1,50m | 1 |
| 2 | 50001.0090.0000.00.056-01 | 10003019 | Stützblech | 3 |
| 3 | 80007.1000.0150.00.001-01 | 80007-0030 | Staubschutz Eco | 1 |
| 4 | 80006.1000.0150.00.002-01 | 80006-0031 | Klemmleiste Eco | 1 |
| 5 | 40000021 | 40000021 | Sperrzahnmutter M6 | 7 |
| 6 | 40000023 | 40000023 | Sechskantschutzkappe M6 | 7 |
| 7 | 40000020 | 40000020 | Sechskantschraube M10x30 | 6 |
| 8 | 40000026 | 40000026 | Sechskantmutter M10 | 4 |
| 9 | 50010.0124.0000.00.004-01 | 10003021 | Schutzbügel | 1 |
| 10 | 40000049 | 40000049 | Federring A10 | 2 |
| 11 | 40000041 | 40000041 | U-Scheibe A10,5 | 10 |
| 12 | 50010.0092.0000.00.001-01 | 10003023 | Stützrad Innenrohr | 2 |
| 13 | 40000652 | 40000652 | Vierkantstopfen 50x50x4 | 2 |
| 14 | 50010.0002.0000.00.016-01 | 10003024 | Stützradbolzen | 2 |
| 15 | 40000088 | 40000088 | Klappstecker ø4,5x32 | 3 |
| 16 | 40000036 | 40000036 | Lenkrolle 200x50 | 2 |
| 17 | 40000050 | 40000050 | Sechskantschraube M10x25 | 8 |
| 18 | 40000043 | 40000043 | Sechskantmutter M10 | 8 |
| 19 | 40001422 | 40001422 | Typenschild | 1 |
| 20 | 40001423 | 40001423 | Blindniet ø3x10 | 4 |
| 21 | 40000310 | 40000310 | Lenkrolle 200x50 | 1 |

Rahmen Eco 1,80m kpl.

Zeichnungs-Nr.: 80037.0101.0180.52.001-01

Teile-Nr.:

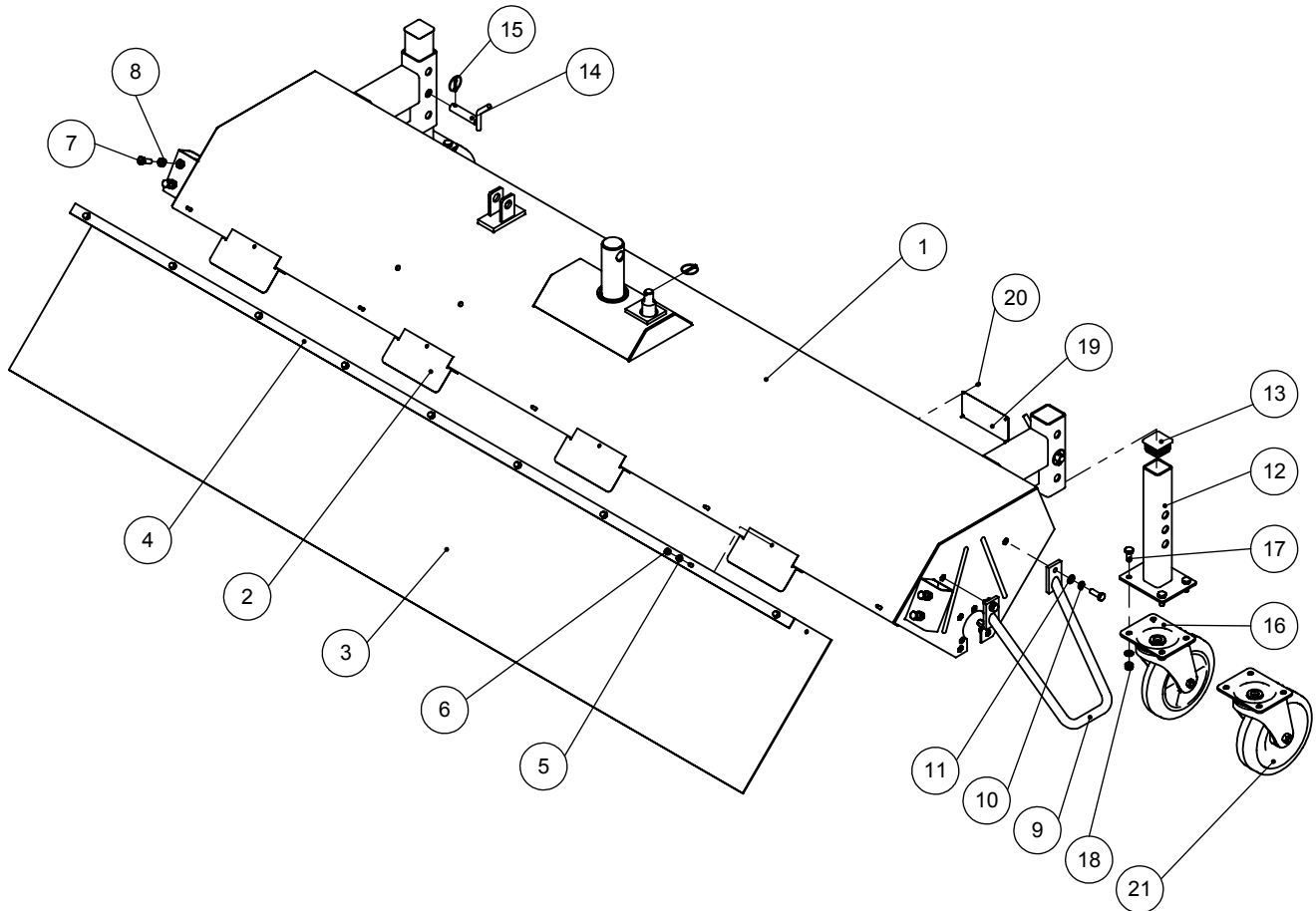


| Pos. | Zeichnungs-Nr. | Teile-Nr. | Bezeichnung | Menge |
|------|---------------------------|------------|-----------------------------------|-------|
| 1 | 80037.0100.0180.52.001-01 | 80037-0002 | Rahmen Eco 1,80m | 1 |
| 2 | 50001.0090.0000.00.056-01 | 10003019 | Stützblech | 3 |
| 3 | 80007.1000.0180.00.001-01 | 80007-0031 | Staubschutz Eco | 1 |
| 4 | 80006.1000.0180.00.001-01 | 80006-0032 | Klemmleiste Eco | 1 |
| 5 | 40000021 | 40000021 | Sperrzahnmutter M6 | 7 |
| 6 | 40000023 | 40000023 | Sechskantschutzkappe M6 | 7 |
| 7 | 40000020 | 40000020 | Sechskantschraube M10x30 | 6 |
| 8 | 40000026 | 40000026 | Sechskantmutter M10 | 4 |
| 9 | 50010.0124.0000.00.004-01 | 10003021 | Schutzbügel | 1 |
| 10 | 40000049 | 40000049 | Federring A10 | 2 |
| 11 | 40000041 | 40000041 | U-Scheibe A10,5 | 10 |
| 12 | 50010.0092.0000.00.001-01 | 10003023 | Stützrad Innenrohr | 2 |
| 13 | 40000652 | 40000652 | Vierkantstopfen 50x50x4 | 2 |
| 14 | 50010.0002.0000.00.016-01 | 10003024 | Stützradbolzen | 2 |
| 15 | 40000088 | 40000088 | Klappstecker \varnothing 4,5x32 | 3 |
| 16 | 40000036 | 40000036 | Lenkrolle 200x50 | 2 |
| 17 | 40000050 | 40000050 | Sechskantschraube M10x25 | 8 |
| 18 | 40000043 | 40000043 | Sechskantmutter M10 | 8 |
| 19 | 40001422 | 40001422 | Typenschild | 1 |
| 20 | 40001423 | 40001423 | Blindniet \varnothing 3x10 | 4 |
| 21 | 40000310 | 40000310 | Lenkrolle 200x50 | 1 |

Rahmen Eco 2,30m kpl.

Zeichnungs-Nr.: 80037.0101.0230.52.001-01

Teile-Nr.:



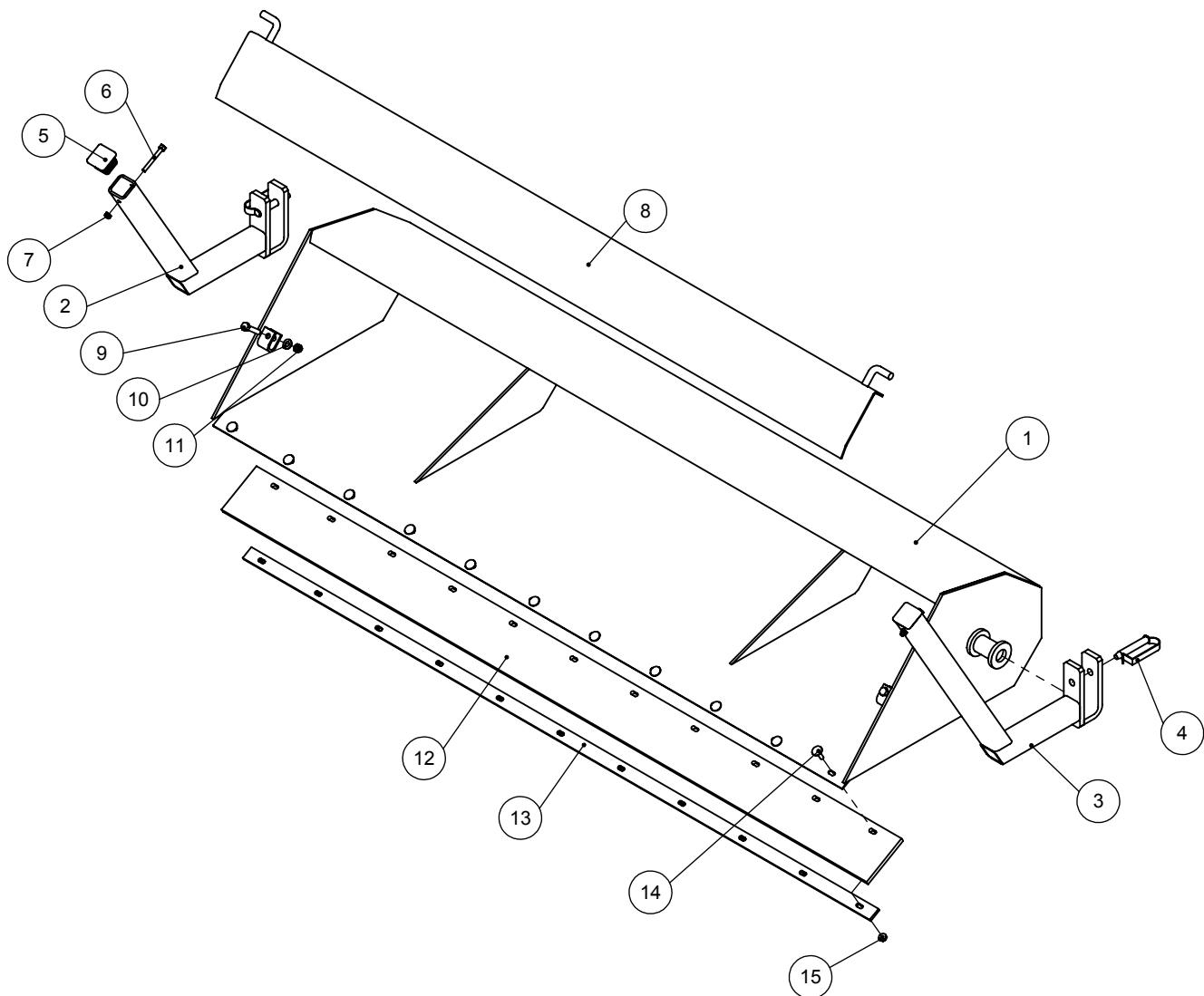
| Pos. | Zeichnungs-Nr. | Teile-Nr. | Bezeichnung | Menge |
|------|---------------------------|------------|-----------------------------------|-------|
| 1 | 80037.0100.0230.52.001-01 | 80037-0003 | Rahmen Eco 2,30m | 1 |
| 2 | 50001.0090.0000.00.056-01 | 10003019 | Stützblech | 4 |
| 3 | 80007.1000.0230.00.004-01 | 80007-0067 | Spritzschutz Eco/EKM | 1 |
| 4 | 80006.1000.0230.00.001-01 | 80006-0034 | Klemmleiste Eco | 1 |
| 5 | 40000021 | 40000021 | Sperrzahnmutter M6 | 9 |
| 6 | 40000023 | 40000023 | Sechskantschutzkappe M6 | 9 |
| 7 | 40000020 | 40000020 | Sechskantschraube M10x30 | 6 |
| 8 | 40000026 | 40000026 | Sechskantmutter M10 | 4 |
| 9 | 50010.0124.0000.00.004-01 | 10003021 | Schutzbügel | 1 |
| 10 | 40000049 | 40000049 | Federring A10 | 2 |
| 11 | 40000041 | 40000041 | U-Scheibe A10,5 | 10 |
| 12 | 50010.0092.0000.00.001-01 | 10003023 | Stützrad Innenrohr | 2 |
| 13 | 40000652 | 40000652 | Vierkantstopfen 50x50x4 | 2 |
| 14 | 50010.0002.0000.00.016-01 | 10003024 | Stützradbolzen | 2 |
| 15 | 40000088 | 40000088 | Klappstecker \varnothing 4,5x32 | 3 |
| 16 | 40000036 | 40000036 | Lenkrolle 200x50 | 2 |
| 17 | 40000050 | 40000050 | Sechskantschraube M10x25 | 8 |
| 18 | 40000043 | 40000043 | Sechskantmutter M10 | 8 |
| 19 | 40001422 | 40001422 | Typenschild | 1 |
| 20 | 40001423 | 40001423 | Blindniet \varnothing 3x10 | 4 |
| 21 | 40000310 | 40000310 | Lenkrolle 200x50 | 1 |

Ersatzteilliste

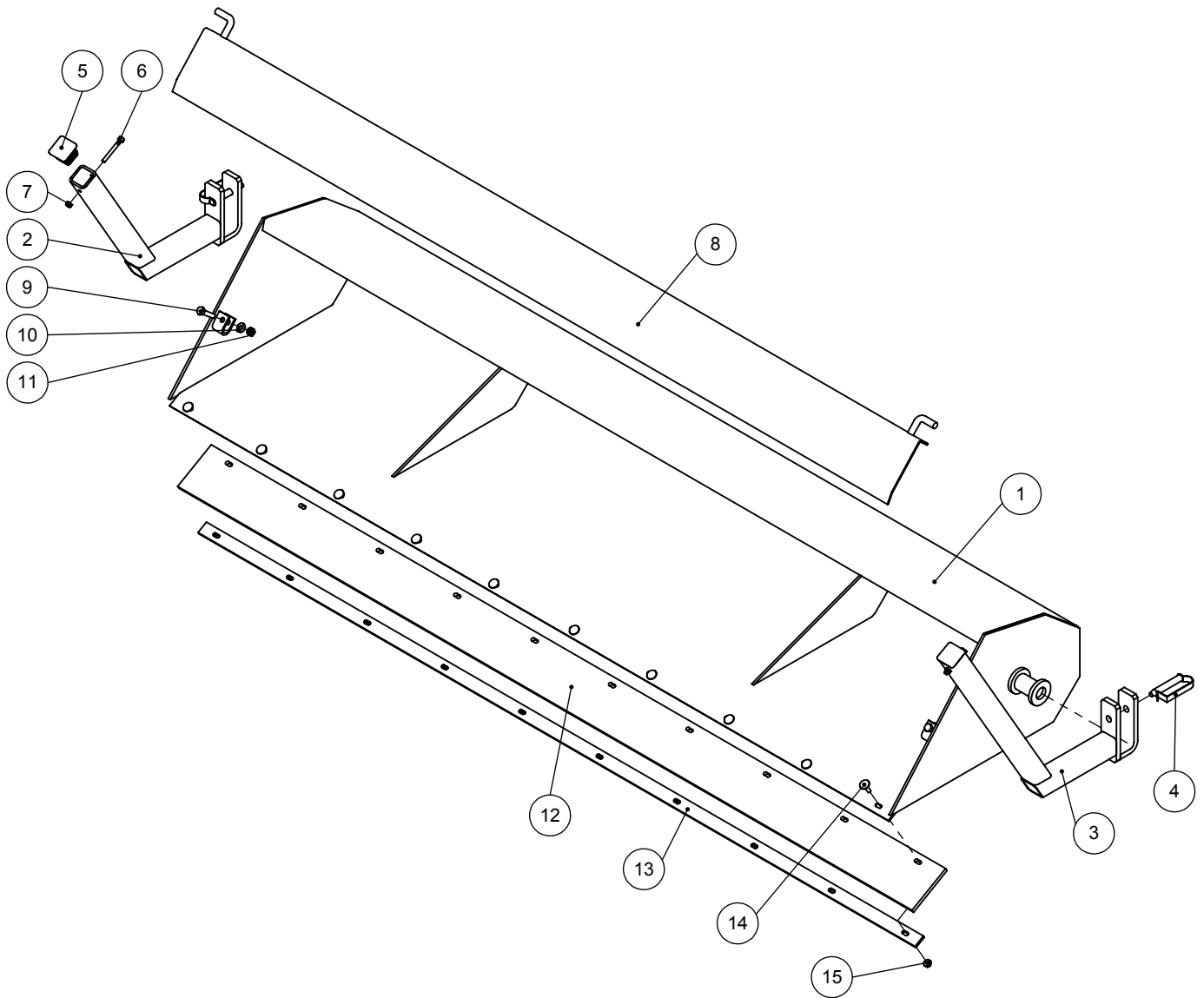
Sammelbehälter Eco 1,50m kpl.

Zeichnungs-Nr.: 80040.0001.0150.52.001-01

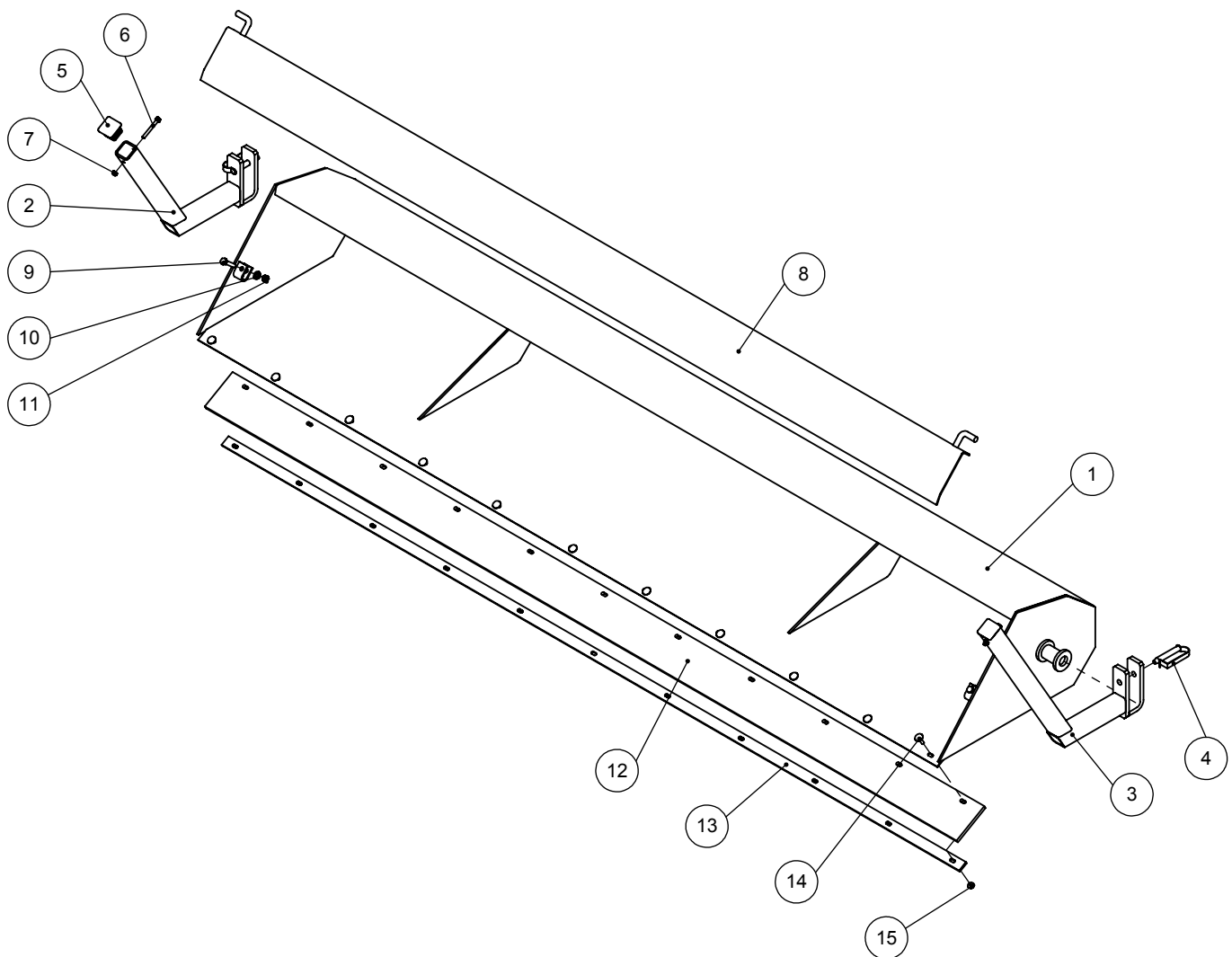
Teile-Nr.:



| Pos. | Zeichnungs-Nr. | Teile-Nr. | Bezeichnung | Menge |
|------|---------------------------|------------|--------------------------|-------|
| 1 | 80040.0000.0150.52.001-01 | 80040-0001 | Sammelbehälter Eco 1,50m | 1 |
| 2 | 50010.0120.0000.00.026-01 | 10003028 | Verstellarm | 1 |
| 3 | 50010.0120.0000.00.027-01 | 10003930 | Verstellarm für SKB | 1 |
| 4 | 40000033 | 40000033 | Federsteckbolzen ø12x65 | 2 |
| 5 | 40000651 | 40000651 | Vierkantstopfen 40x40x4 | 2 |
| 6 | 40000024 | 40000024 | Sechskantschraube M6x50 | 2 |
| 7 | 40000019 | 40000019 | Sechskantmutter M6 | 2 |
| 8 | 80005.1000.0150.00.002-01 | 80005-0026 | Hochfüllklappe Eco 1,50m | 1 |
| 9 | 40000031 | 40000031 | Sechskantschraube M8x40 | 2 |
| 10 | 40000032 | 40000032 | U-Scheibe A8,4 | 2 |
| 11 | 40000028 | 40000028 | Sechskantmutter M8 | 2 |
| 12 | 80008.1000.0150.00.002-01 | 80008-0041 | Vulkollanleiste Eco | 1 |
| 13 | 80017.1000.0150.00.002-01 | 80017-0016 | Stoßleiste Eco | 1 |
| 14 | 40000022 | 40000022 | Flachrundschraube M6x25 | 11 |
| 15 | 40000021 | 40000021 | Sperrzahnmutter M6 | 11 |



| Pos. | Zeichnungs-Nr. | Teile-Nr. | Bezeichnung | Menge |
|------|---------------------------|------------|---|-------|
| 1 | 80040.0000.0180.52.001-01 | 80040-0002 | Sammelbehälter Eco 1,80m | 1 |
| 2 | 50010.0120.0000.00.026-01 | 10003028 | Verstellarm | 1 |
| 3 | 50010.0120.0000.00.027-01 | 10003930 | Verstellarm für SKB | 1 |
| 4 | 40000033 | 40000033 | Federsteckbolzen $\varnothing 12 \times 65$ | 2 |
| 5 | 40000651 | 40000651 | Vierkantstopfen 40x40x4 | 2 |
| 6 | 40000024 | 40000024 | Sechskantschraube M6x50 | 2 |
| 7 | 40000019 | 40000019 | Sechskantmutter M6 | 2 |
| 8 | 80005.1000.0180.00.001-01 | 80005-0027 | Hochfüllklappe Eco 1,80m | 1 |
| 9 | 40000031 | 40000031 | Sechskantschraube M8x40 | 2 |
| 10 | 40000032 | 40000032 | U-Scheibe A8,4 | 2 |
| 11 | 40000028 | 40000028 | Sechskantmutter M8 | 2 |
| 12 | 80008.1000.0180.00.001-01 | 80008-0047 | Vulkollanleiste Eco | 1 |
| 13 | 80017.1000.0180.00.001-01 | 80017-0017 | Stoßleiste Eco | 1 |
| 14 | 40000022 | 40000022 | Flachrundschraube M6x25 | 10 |
| 15 | 40000021 | 40000021 | Sperrzahnmutter M6 | 10 |

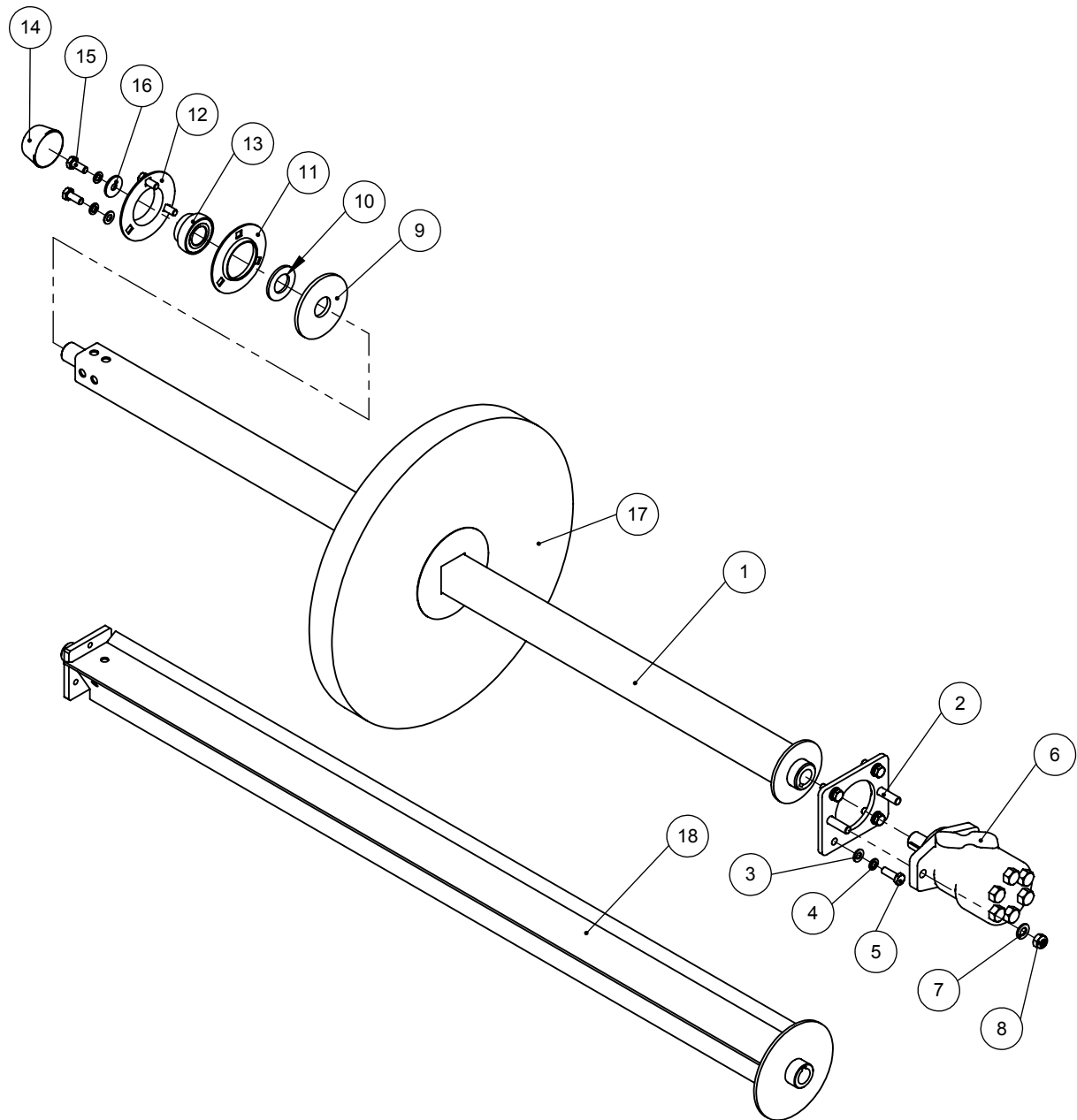


| Pos. | Zeichnungs-Nr. | Teile-Nr. | Bezeichnung | Menge |
|------|---------------------------|------------|---|-------|
| 1 | 80040.0000.0230.52.001-01 | 80040-0003 | Sammelbehälter Eco 2,30m | 1 |
| 2 | 50010.0120.0000.00.026-01 | 10003028 | Verstellarm | 1 |
| 3 | 50010.0120.0000.00.027-01 | 10003930 | Verstellarm für SKB | 1 |
| 4 | 40000033 | 40000033 | Federsteckbolzen $\varnothing 12 \times 65$ | 2 |
| 5 | 40000651 | 40000651 | Vierkantstopfen 40x40x4 | 2 |
| 6 | 40000024 | 40000024 | Sechskantschraube M6x50 | 2 |
| 7 | 40000019 | 40000019 | Sechskantmutter M6 | 2 |
| 8 | 80005.1000.0230.00.002-01 | 80005-0028 | Hochfüllklappe Eco 2,30m | 1 |
| 9 | 40000031 | 40000031 | Sechskantschraube M8x40 | 2 |
| 10 | 40000032 | 40000032 | U-Scheibe A8,4 | 2 |
| 11 | 40000028 | 40000028 | Sechskantmutter M8 | 2 |
| 12 | 80008.1000.0230.00.001-01 | 80008-0044 | Vulkollanleiste Eco | 1 |
| 13 | 80017.1000.0230.00.001-01 | 80017-0018 | Stoßleiste Eco | 1 |
| 14 | 40000022 | 40000022 | Flachrundscharbe M6x25 | 11 |
| 15 | 40000021 | 40000021 | Sperrzahnmutter M6 | 11 |

Ersatzteilliste

Antrieb Eco hydr. kpl.
1,50m

Zeichnungs-Nr.: 01351.0110.0150.52.001-01
Teile-Nr.:

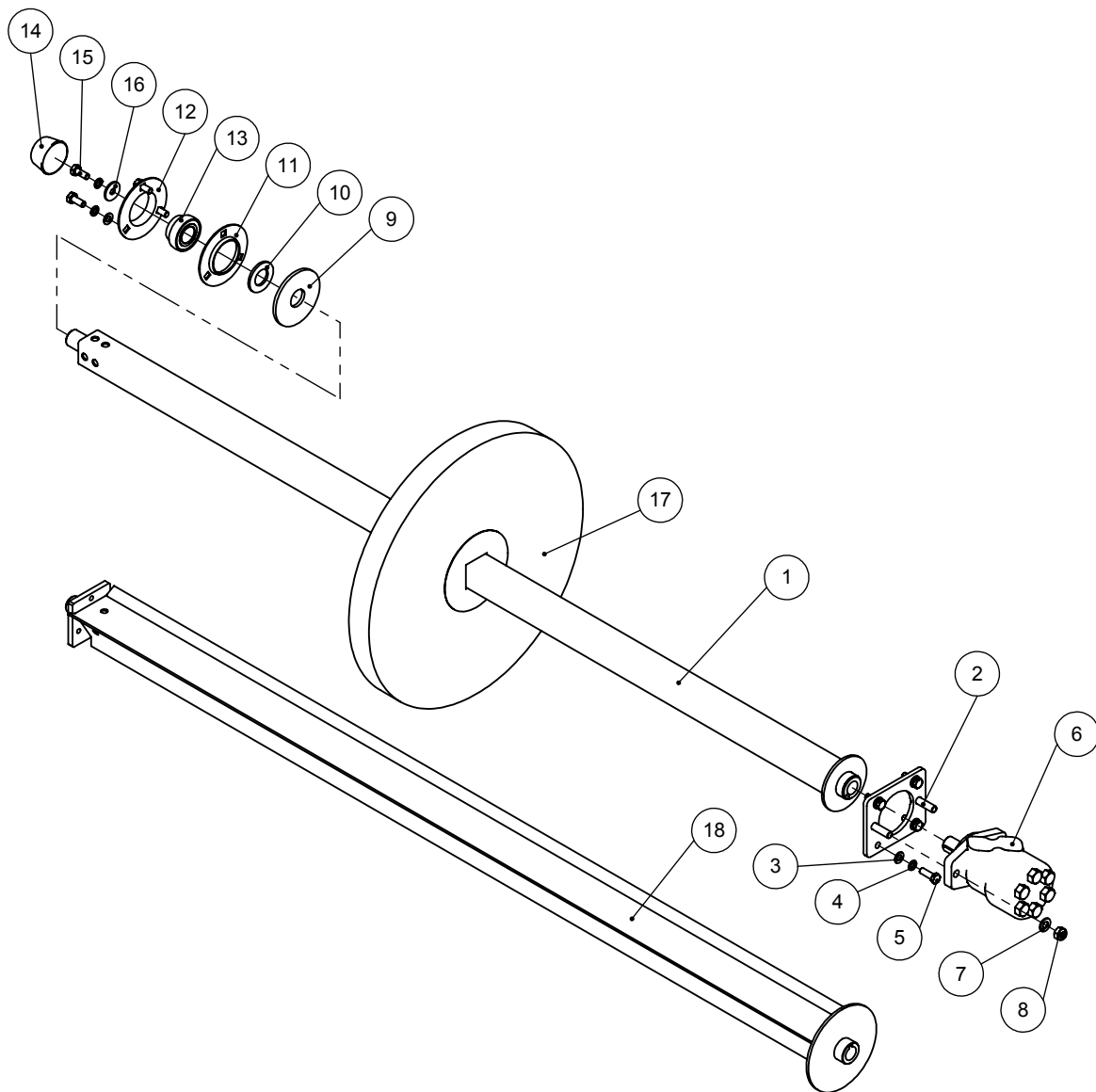


| Pos. | Zeichnungs-Nr. | Teile-Nr. | Bezeichnung | Menge |
|------|---------------------------|------------|--|-------|
| 1 | 80039.0000.0150.52.002-01 | 80039-0004 | Bürstenwelle Eco 1,50m | 1 |
| 2 | 50010.0100.0000.00.003-01 | 10003020 | Motorplatte 2-Loch | 1 |
| 3 | 40000041 | 40000041 | U-Scheibe A10,5 | 7 |
| 4 | 40000049 | 40000049 | Federring A10 | 8 |
| 5 | 40000020 | 40000020 | Sechskantschraube M10x30 | 4 |
| 6 | 40002958 | 40002958 | Hydraulikmotor GKS 160 C2 A2 U | 1 |
| 7 | 40000042 | 40000042 | U-Scheibe A13 | 2 |
| 8 | 40000044 | 40000044 | Sechskantmutter M12 | 2 |
| 9 | 40000653 | 40000653 | Scheibe Form R A33 | 1 |
| 10 | 40000132 | 40000132 | U-Scheibe A31 | 1 |
| 11 | 40000056 | 40000056 | Lagerschale 3-Loch PF206 | 1 |
| 12 | 40000059 | 40000059 | Lagerschale 3-Loch | 1 |
| 13 | 40000058 | 40000058 | Lagereinsatz SB 206 | 1 |
| 14 | 40000057 | 40000057 | Lagerschutz | 1 |
| 15 | 40000050 | 40000050 | Sechskantschraube M10x25 | 4 |
| 16 | 40000051 | 40000051 | U-Scheibe Form R M10 | 1 |
| 17 | 40000701 | 40000701 | Kehrwalze PPN ø510x750 | |
| | 40000705 | 40000705 | Kehrwalze PPN 2,4/5x3 Snow blau gewellt ø510x750 | |
| | 40002532 | 40002532 | Kehrwalze PPN 2,4/WDR VOB ø510x750 | |
| | 40000291 | 40000291 | Bürstenring Beeline PP 1,8 ø520x5" | |
| | 40000297 | 40000297 | Bürstenring Sunline PP 1,8 ø520x5" | |
| 18 | 40000288 | 40000288 | Bürstenring Welldraht ø520x5" | |
| | 80039.0000.0150.52.001-01 | 80039-0001 | Walzenwelle Eco 1,50m | |

Ersatzteilliste

Antrieb Eco hydr. kpl.
1,80m

Zeichnungs-Nr.: 01351.0110.0180.52.001-01
Teile-Nr.:

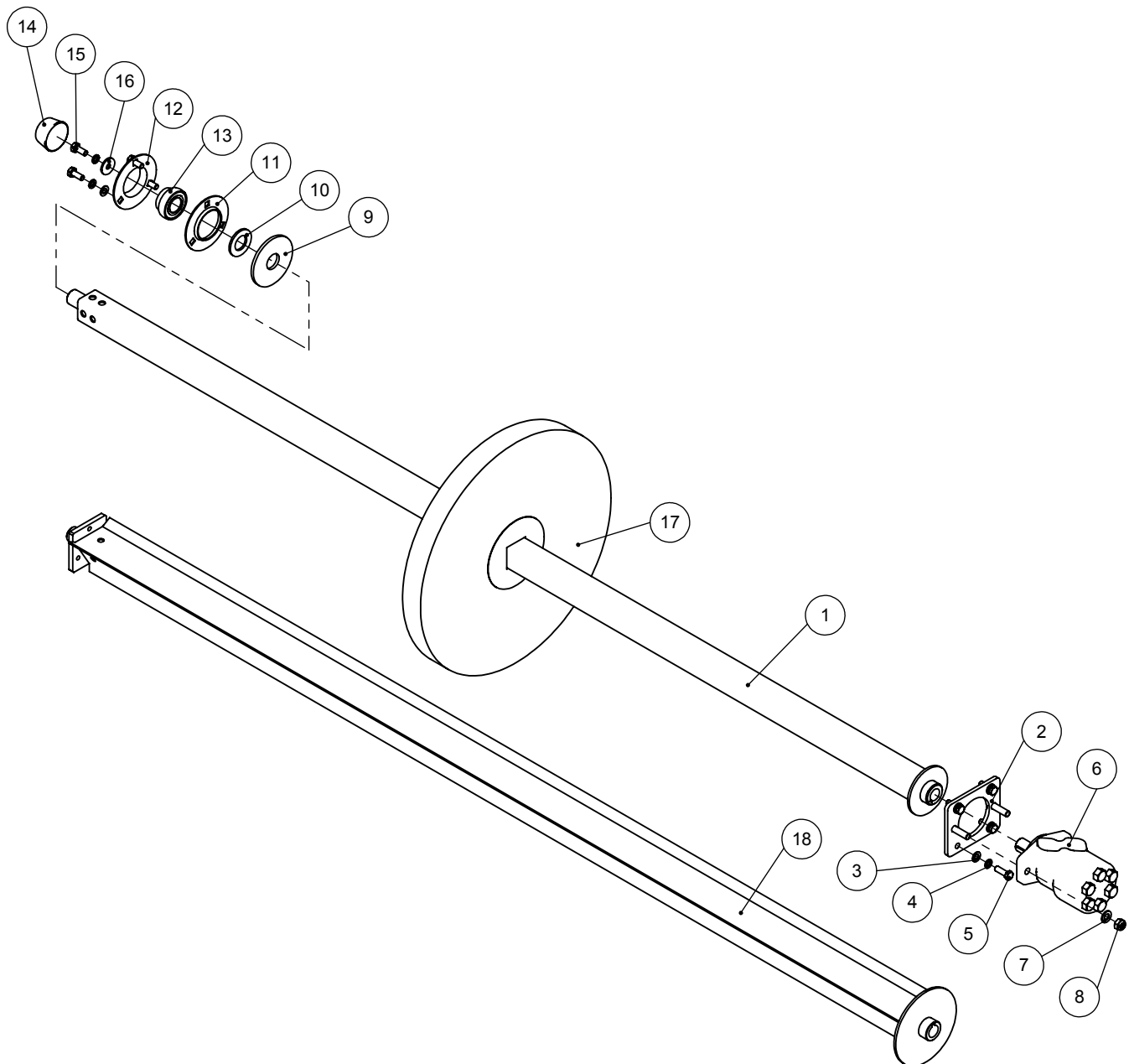


| Pos. | Zeichnungs-Nr. | Teile-Nr. | Bezeichnung | Menge |
|------|---------------------------|------------|--|-------|
| 1 | 80039.0000.0180.52.002-01 | 80039-0005 | Bürstenwelle Eco 1,80m | 1 |
| 2 | 50010.0100.0000.00.003-01 | 10003020 | Motorplatte 2-Loch | 1 |
| 3 | 40000041 | 40000041 | U-Scheibe A10,5 | 7 |
| 4 | 40000049 | 40000049 | Federring A10 | 8 |
| 5 | 40000020 | 40000020 | Sechskantschraube M10x30 | 4 |
| 6 | 40002958 | 40002958 | Hydraulikmotor GKS 160 C2 A2 U | 1 |
| 7 | 40000042 | 40000042 | U-Scheibe A13 | 2 |
| 8 | 40000044 | 40000044 | Sechskantmutter M12 | 2 |
| 9 | 40000653 | 40000653 | Scheibe Form R A33 | 1 |
| 10 | 40000132 | 40000132 | U-Scheibe A31 | 1 |
| 11 | 40000056 | 40000056 | Lagerschale 3-Loch PF206 | 1 |
| 12 | 40000059 | 40000059 | Lagerschale 3-Loch | 1 |
| 13 | 40000058 | 40000058 | Lagereinsatz SB 206 | 1 |
| 14 | 40000057 | 40000057 | Lagerschutz | 1 |
| 15 | 40000050 | 40000050 | Sechskantschraube M10x25 | 4 |
| 16 | 40000051 | 40000051 | U-Scheibe Form R M10 | 1 |
| 17 | 40000701 | 40000701 | Kehrwalze PPN ø510x750 | |
| | 40000705 | 40000705 | Kehrwalze PPN 2,4/5x3 Snow blau gewellt ø510x750 | |
| | 40002532 | 40002532 | Kehrwalze PPN 2,4/WDR VOB ø510x750 | |
| | 40000291 | 40000291 | Bürstenring Beeline PP 1,8 ø520x5" | |
| | 40000297 | 40000297 | Bürstenring Sunline PP 1,8 ø520x5" | |
| | 40000288 | 40000288 | Bürstenring Welldraht ø520x5" | |
| 18 | 80039.0000.0180.52.001-01 | 80039-0002 | Walzenwelle Eco 1,80m | 1 |

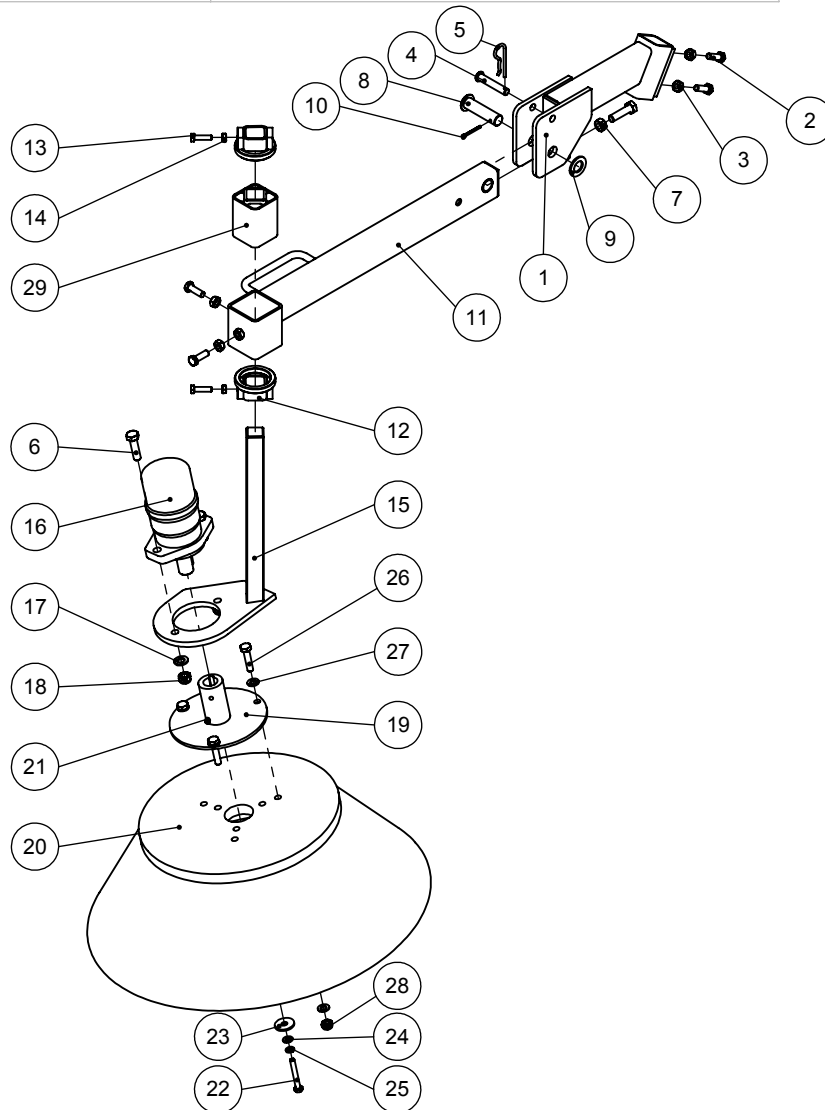
Ersatzteilliste

Antrieb Eco hydr. kpl.
2,30m

Zeichnungs-Nr.: 01351.0110.0230.52.001-01
Teile-Nr.:



| Pos. | Zeichnungs-Nr. | Teile-Nr. | Bezeichnung | Menge |
|------|---------------------------|------------|--|-------|
| 1 | 80039.0000.0230.52.002-01 | 80039-0006 | Bürstenwelle Eco 2,30m | 1 |
| 2 | 50010.0100.0000.00.003-01 | 10003020 | Motorplatte 2-Loch | 1 |
| 3 | 40000041 | 40000041 | U-Scheibe A10,5 | 7 |
| 4 | 40000049 | 40000049 | Federring A10 | 8 |
| 5 | 40000020 | 40000020 | Sechskantschraube M10x30 | 4 |
| 6 | 40002966 | 40002966 | Hydraulikmotor GKS 200 C2 A2 U | 1 |
| 7 | 40000042 | 40000042 | U-Scheibe A13 | 2 |
| 8 | 40000044 | 40000044 | Sechskantmutter M12 | 2 |
| 9 | 40000653 | 40000653 | Scheibe Form R A33 | 1 |
| 10 | 40000132 | 40000132 | U-Scheibe A31 | 1 |
| 11 | 40000056 | 40000056 | Lagerschale 3-Loch PF206 | 1 |
| 12 | 40000059 | 40000059 | Lagerschale 3-Loch | 1 |
| 13 | 40000058 | 40000058 | Lagereinsatz SB 206 | 1 |
| 14 | 40000057 | 40000057 | Lagerschutz | 1 |
| 15 | 40000050 | 40000050 | Sechskantschraube M10x25 | 4 |
| 16 | 40000051 | 40000051 | U-Scheibe Form R M10 | 1 |
| 17 | 40000701 | 40000701 | Kehrwalze PPN ø510x750 | |
| | 40000705 | 40000705 | Kehrwalze PPN 2,4/5x3 Snow blau gewellt ø510x750 | |
| | 40002532 | 40002532 | Kehrwalze PPN 2,4/WDR VOB ø510x750 | |
| | 40000291 | 40000291 | Bürstenring Beeline PP 1,8 ø520x5" | |
| | 40000297 | 40000297 | Bürstenring Sunline PP 1,8 ø520x5" | |
| | 40000288 | 40000288 | Bürstenring Welldraht ø520x5" | |
| 18 | 80039.0000.0230.52.001-01 | 80039-0003 | Walzenwelle Eco ø520 | 1 |

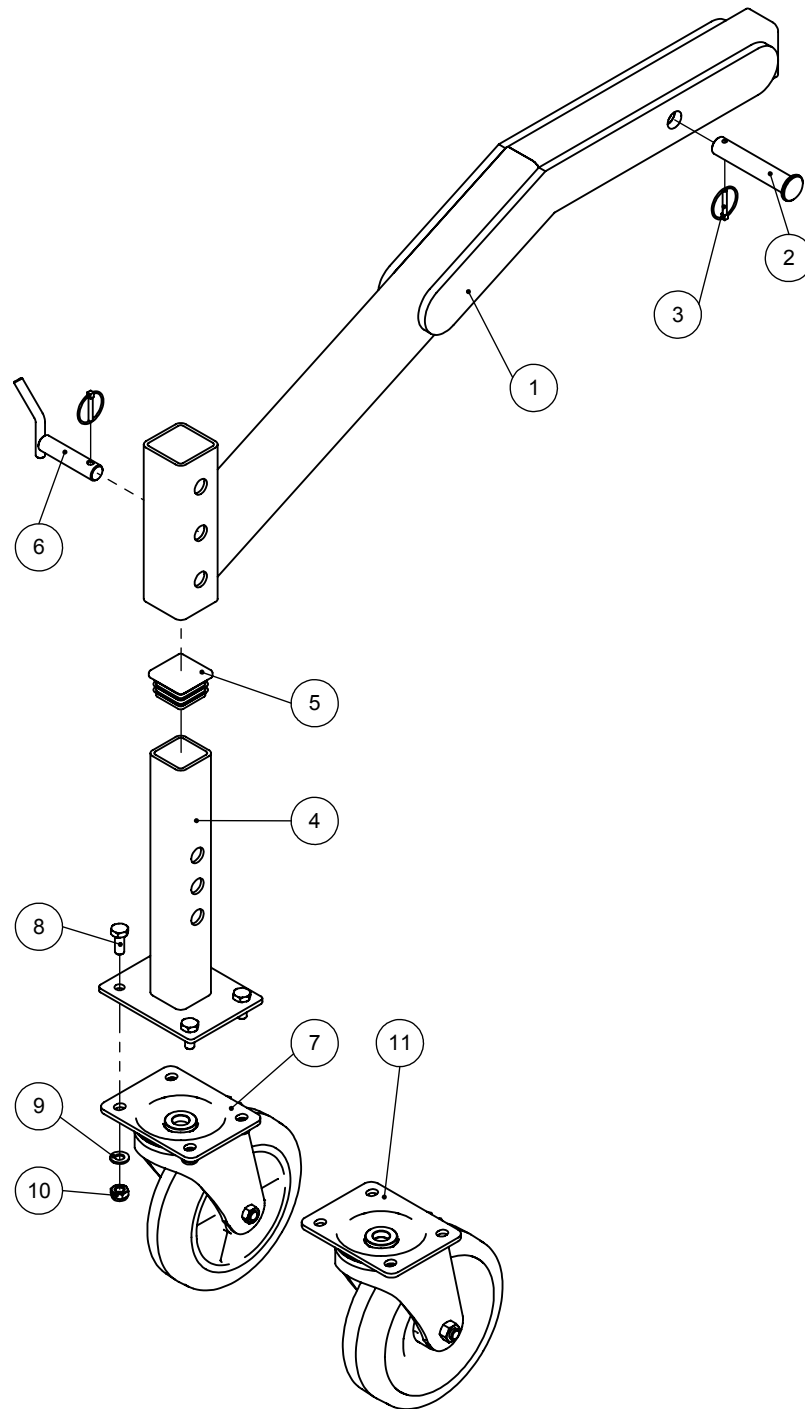


| Pos. | Zeichnungs-Nr. | Teile-Nr. | Bezeichnung | Menge |
|------|---------------------------|-----------|------------------------------|-------|
| 1 | 50010.0130.0000.00.014-01 | 10003931 | Tragarm Eco | 1 |
| 2 | 40000020 | 40000020 | Sechskantschraube M10x30 | 4 |
| 3 | 40000026 | 40000026 | Sechskantmutter M10 | 4 |
| 4 | 40001287 | 40001287 | Splintbolzen ø12x65 | 1 |
| 5 | 40000162 | 40000162 | Federstecker mit Einzelfeder | 1 |
| 6 | 40000111 | 40000111 | Sechskantschraube M12x45 | 3 |
| 7 | 40000121 | 40000121 | Sechskantmutter M12 | 1 |
| 8 | 40001286 | 40001286 | Splintbolzen ø20x75 | 1 |
| 9 | 40000064 | 40000064 | U-Scheibe A21 | 1 |
| 10 | 40000080 | 40000080 | Splint ø4x40 | 1 |
| 11 | 50010.0130.0000.00.015-01 | 10003130 | Schwenkarm SKB rechts | 1 |
| 12 | 50010.0131.0000.00.002-01 | 10003131 | Feststeller Motorträger SKB | 2 |
| 13 | 40001339 | 40001339 | Sechskantschraube M8x30 | 2 |
| 14 | 40000011 | 40000011 | Sechskantmutter M8 | 2 |
| 15 | 50010.0131.0000.00.003-01 | 10003132 | Motorträger | 1 |
| 16 | 40002963 | 40002963 | Hydraulikmotor GFS | 1 |
| 17 | 40000042 | 40000042 | U-Scheibe A13 | 2 |
| 18 | 40000044 | 40000044 | Sechskantmutter M12 | 2 |
| 19 | 50010.0130.0000.00.008-01 | 10002582 | Tellerbesenflansch | 1 |
| 20 | 40000098 | 40000098 | Tellerbesen ø350/600 | 1 |
| 21 | 40000096 | 40000096 | Gewindestift M8x10 | 1 |
| 22 | 40000081 | 40000081 | Sechskantschraube M8x60 | 1 |
| 23 | 40000051 | 40000051 | U-Scheibe Form R M10 | 1 |
| 24 | 40000032 | 40000032 | U-Scheibe A8,4 | 1 |
| 25 | 40000082 | 40000082 | Federring A 8 | 1 |
| 26 | 40001300 | 40001300 | Sechskantschraube M10x45 | 3 |
| 27 | 40000041 | 40000041 | U-Scheibe A10,5 | 6 |
| 28 | 40000043 | 40000043 | Sechskantmutter M10 | 3 |
| 29 | 40001354 | 40001354 | Gummifederelement DR-S 38x80 | 1 |

3. Stützrad Eco kpl.

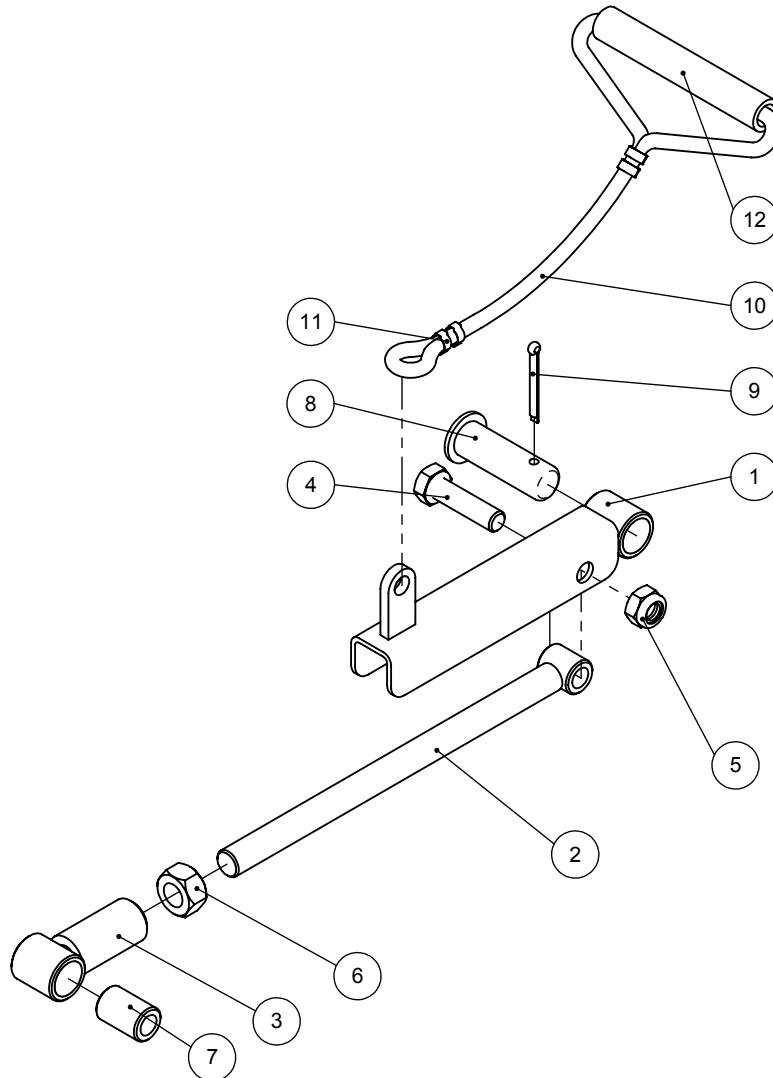
Zeichnungs-Nr.: 50010.0092.0001.00.002-01

Teile-Nr.:



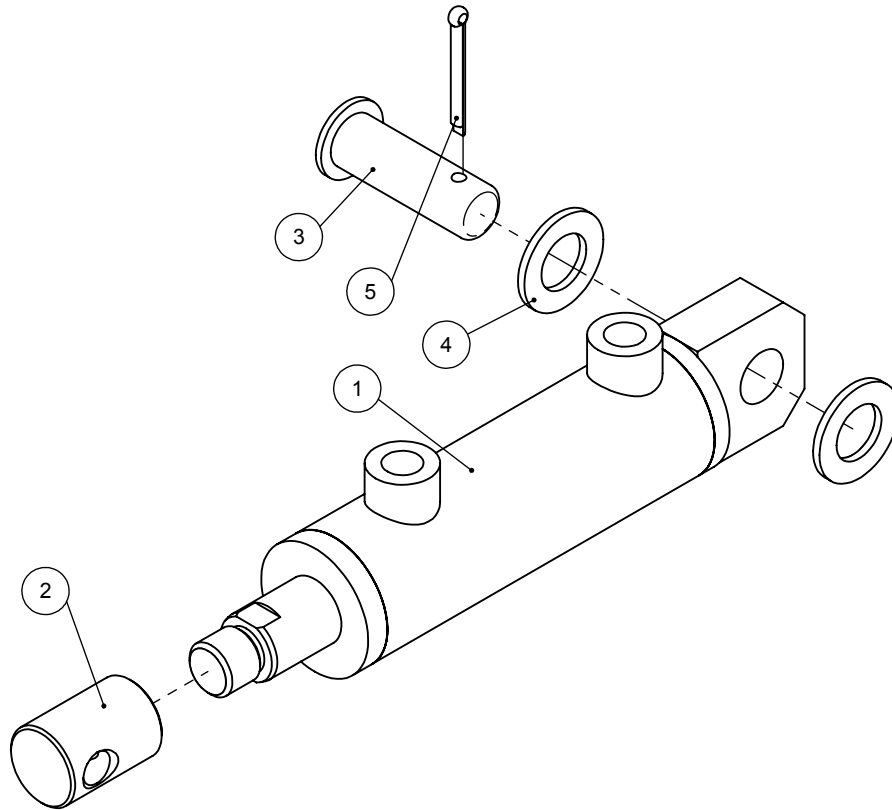
| Pos. | Zeichnungs-Nr. | Teile-Nr. | Bezeichnung | Menge |
|------|---------------------------|-----------|--|-------|
| 1 | 50010.0092.0000.00.002-01 | 10001453 | Stützradträger Eco | 1 |
| 2 | 40000187 | 40000187 | Splintbolzen | 1 |
| 3 | 40000088 | 40000088 | Klappstecker $\varnothing 4,5 \times 32$ | 2 |
| 4 | 50010.0092.0000.00.001-01 | 10003023 | Stützrad Innenrohr | 1 |
| 5 | 40000652 | 40000652 | Vierkantstopfen 50x50x4 | 1 |
| 6 | 50010.0002.0000.00.016-01 | 10003024 | Stützradbolzen | 1 |
| 7 | 40000036 | 40000036 | Lenkrolle 200x50 | 1 |
| 8 | 40000050 | 40000050 | Sechskantschraube M10x25 | 4 |
| 9 | 40000041 | 40000041 | U-Scheibe A10,5 | 4 |
| 10 | 40000043 | 40000043 | Sechskantmutter M10 | 4 |
| 11 | 40000310 | 40000310 | Lenkrolle 200x50 | 1 |

**Sammelbehälter Entleerung
Eco mechanisch**

 Zeichnungs-Nr.: 50010.0040.0001.00.012-01
 Teile-Nr.:


| Pos. | Zeichnungs-Nr. | Teile-Nr. | Bezeichnung | Menge |
|------|---------------------------|-----------|--------------------------|-------|
| 1 | 50010.0040.0000.00.011-01 | 10008189 | Klapphebel | 1 |
| 2 | 50010.0040.0000.00.012-01 | 10008200 | Hebelstange | 1 |
| 3 | 50010.0125.0000.00.011-01 | 10008204 | Gewindegelenk | 1 |
| 4 | 40000111 | 40000111 | Sechskantschraube M12x45 | 1 |
| 5 | 40000044 | 40000044 | Sechskantmutter M12 | 1 |
| 6 | 40000122 | 40000122 | Sechskantmutter M16 | 1 |
| 7 | 50001.0200.0000.00.015-01 | 10003032 | Einlegebuchse | 1 |
| 8 | 40001673 | 40001673 | Bolzen | 1 |
| 9 | 40000740 | 40000740 | Splint DIN94 4,5x40 | 1 |
| 10 | 40000084 | 40000084 | Seil gedreht ø8 | 1 |
| 11 | 40000802 | 40000802 | Zwei-Ohr-Klemme | 4 |
| 12 | 40000087 | 40000087 | Pressluftschlauch ø13x3 | 1 |

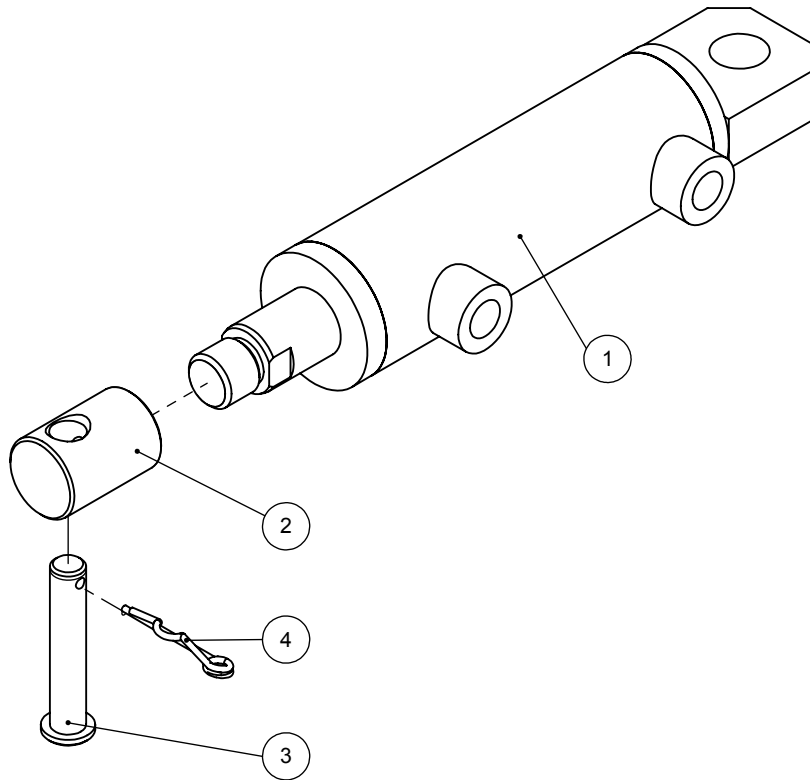
**Sammelbehälter Entleerung
Eco hydraulisch**

 Zeichnungs-Nr.: 50010.0031.1000.00.009-01
 Teile-Nr.:


| Pos. | Zeichnungs-Nr. | Teile-Nr. | Bezeichnung | Menge |
|------|---------------------------|-----------|---------------------|-------|
| 1 | 50010.0030.0000.00.003-03 | 10002615 | Hydraulikzylinder | 1 |
| 2 | 50003.0103.0000.00.078-01 | 10002705 | Gewindegelenk | 1 |
| 3 | 40001673 | 40001673 | Bolzen | 1 |
| 4 | 40000064 | 40000064 | U-Scheibe A21 | 2 |
| 5 | 40000740 | 40000740 | Splint DIN94 4,5x40 | 1 |

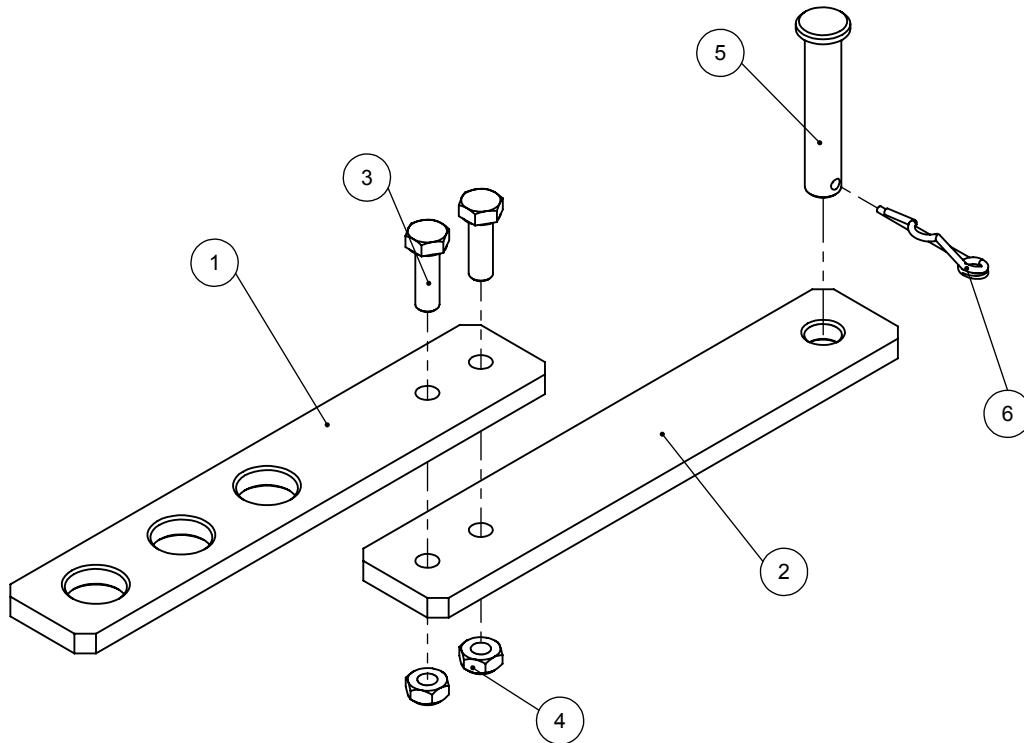
Hydraulische Seitenverstellung kpl.

Zeichnungs-Nr.: 50010.0030.1000.00.003-01
Teile-Nr.:

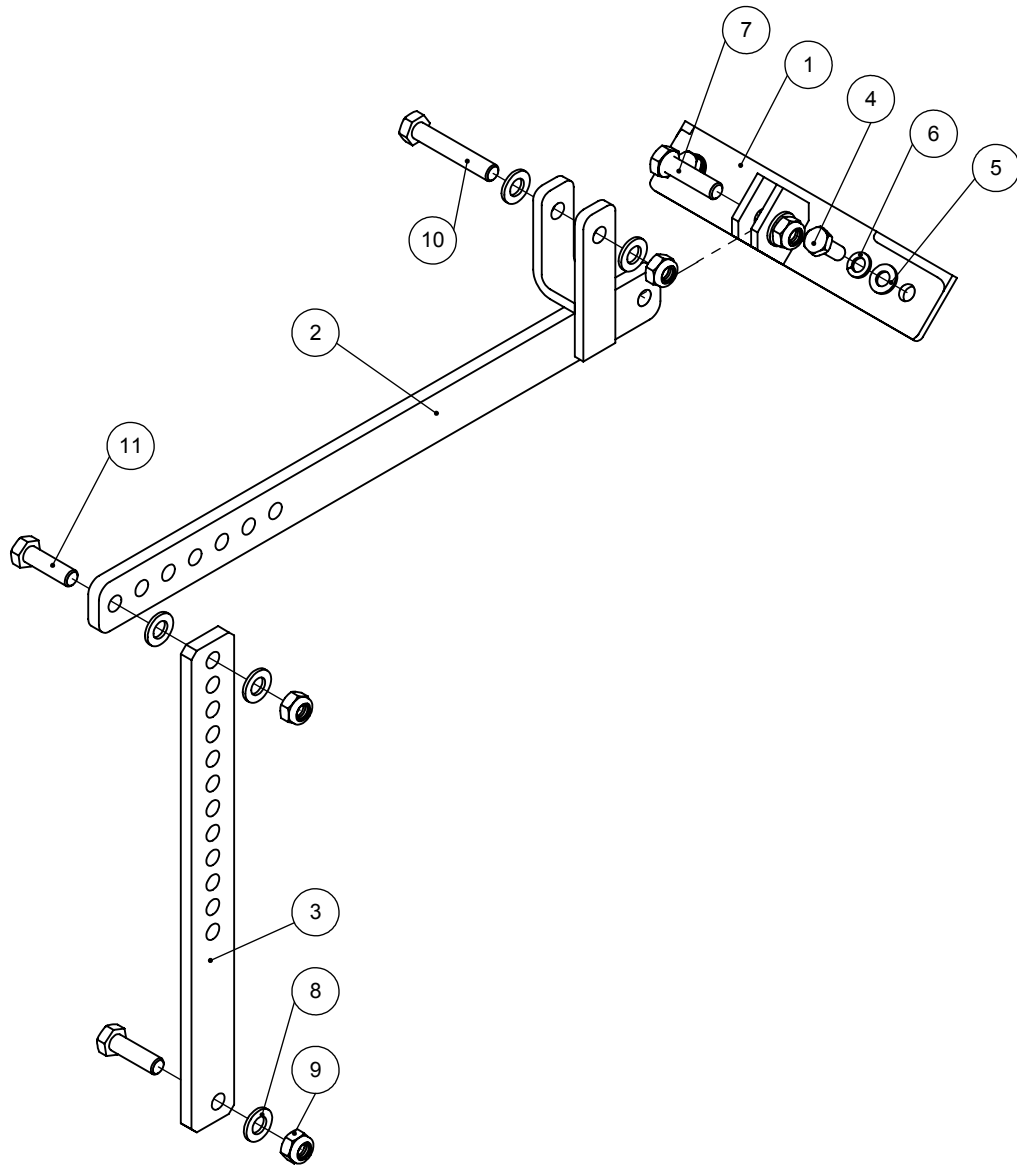


| Pos. | Zeichnungs-Nr. | Teile-Nr. | Bezeichnung | Menge |
|------|---------------------------|-----------|---|-------|
| 1 | 50010.0030.0000.00.003-03 | 10002615 | Hydraulikzylinder | 1 |
| 2 | 50003.0103.0000.00.078-01 | 10002705 | Gewindegelenk | 1 |
| 3 | 40001287 | 40001287 | Splintbolzen $\varnothing 12 \times 65$ | 1 |
| 4 | 40000161 | 40000161 | Federstecker $\varnothing 2 \times 50$ | 1 |

**Mechanische
Seitenverstellung kpl.**

 Zeichnungs-Nr.: 50010.0022.0001.00.002-01
 Teile-Nr.:


| Pos. | Zeichnungs-Nr. | Teile-Nr. | Bezeichnung | Menge |
|------|---------------------------|-----------|----------------------------------|-------|
| 1 | 50001.0031.0000.00.230-01 | 10002673 | Schrägstelleisen 1 ECO | 1 |
| 2 | 50001.0031.0000.00.231-01 | 10002674 | Schrägstelleisen 2 ECO | 1 |
| 3 | 40000100 | 40000100 | Sechskantschraube M8x25 | 2 |
| 4 | 40000028 | 40000028 | Sechskantmutter M8 | 2 |
| 5 | 40001287 | 40001287 | Splintbolzen \varnothing 12x65 | 1 |
| 6 | 40000161 | 40000161 | Federstecker \varnothing 2x50 | 1 |



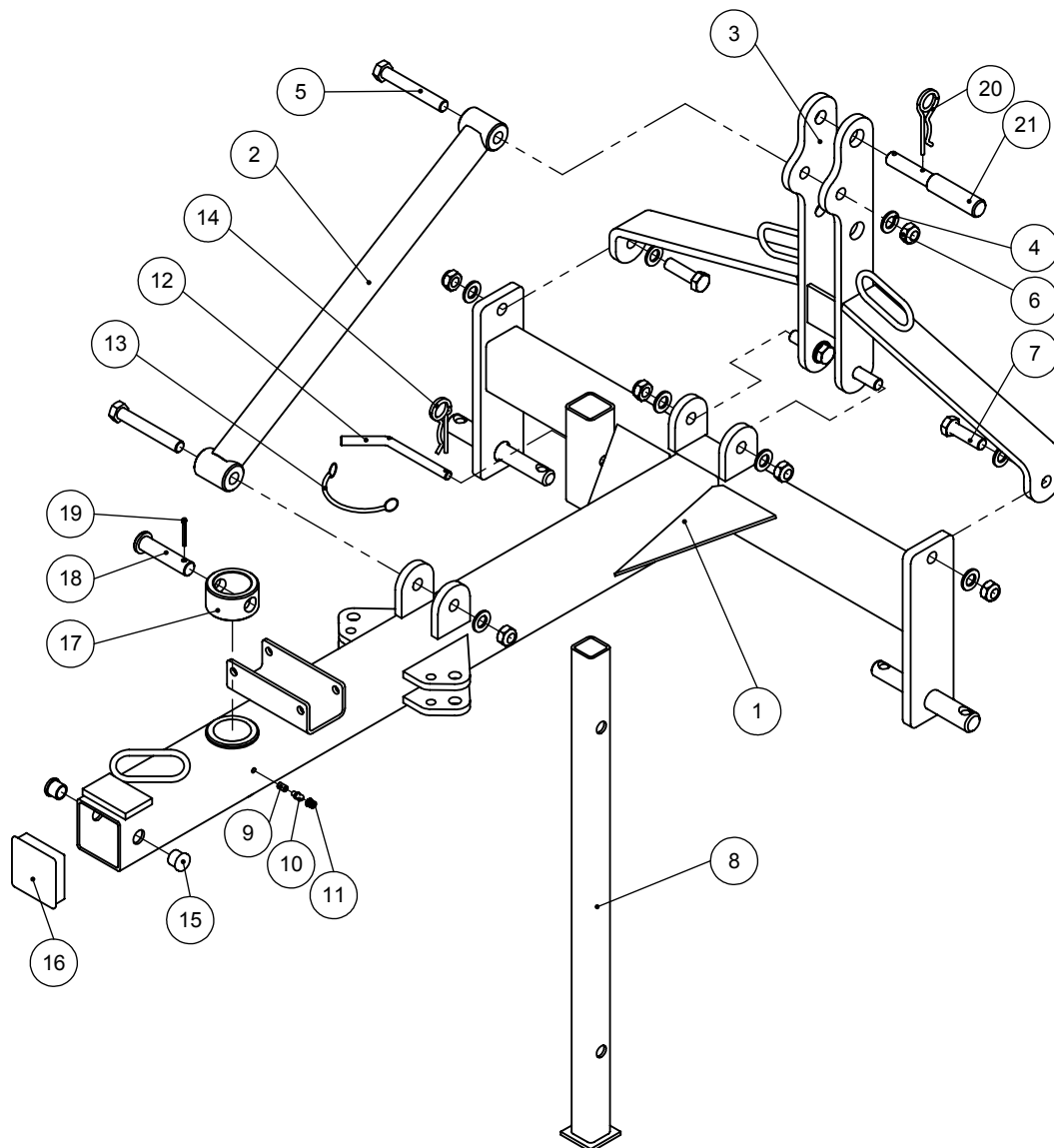
| Pos. | Zeichnungs-Nr. | Teile-Nr. | Bezeichnung | Menge |
|------|---------------------------|-----------|---------------------------|-------|
| 1 | 50010.0120.0000.00.028-01 | 10003031 | Entleerungshalter | 1 |
| 2 | 50010.0040.0000.00.002-01 | 10003030 | Verstellung oben | 1 |
| 3 | 50001.0031.0000.00.322-01 | 10003124 | Verstellung für SSB unten | 1 |
| 4 | 40000050 | 40000050 | Sechskantschraube M10x25 | 2 |
| 5 | 40000041 | 40000041 | U-Scheibe A10,5 | 2 |
| 6 | 40000049 | 40000049 | Federring A10 | 2 |
| 7 | 40000111 | 40000111 | Sechskantschraube M12x45 | 1 |
| 8 | 40000042 | 40000042 | U-Scheibe A13 | 6 |
| 9 | 40000044 | 40000044 | Sechskantmutter M12 | 4 |
| 10 | 40000113 | 40000113 | Sechskantschraube M12x 70 | 1 |
| 11 | 40000040 | 40000040 | Sechskantschraube M12x 40 | 2 |

Ersatzteilliste

Eco Dreipunktbock Kat 1/2 kpl.

Zeichnungs-Nr.: 09001.0010.0000.00.008-01

Teile-Nr.: 9001-0007

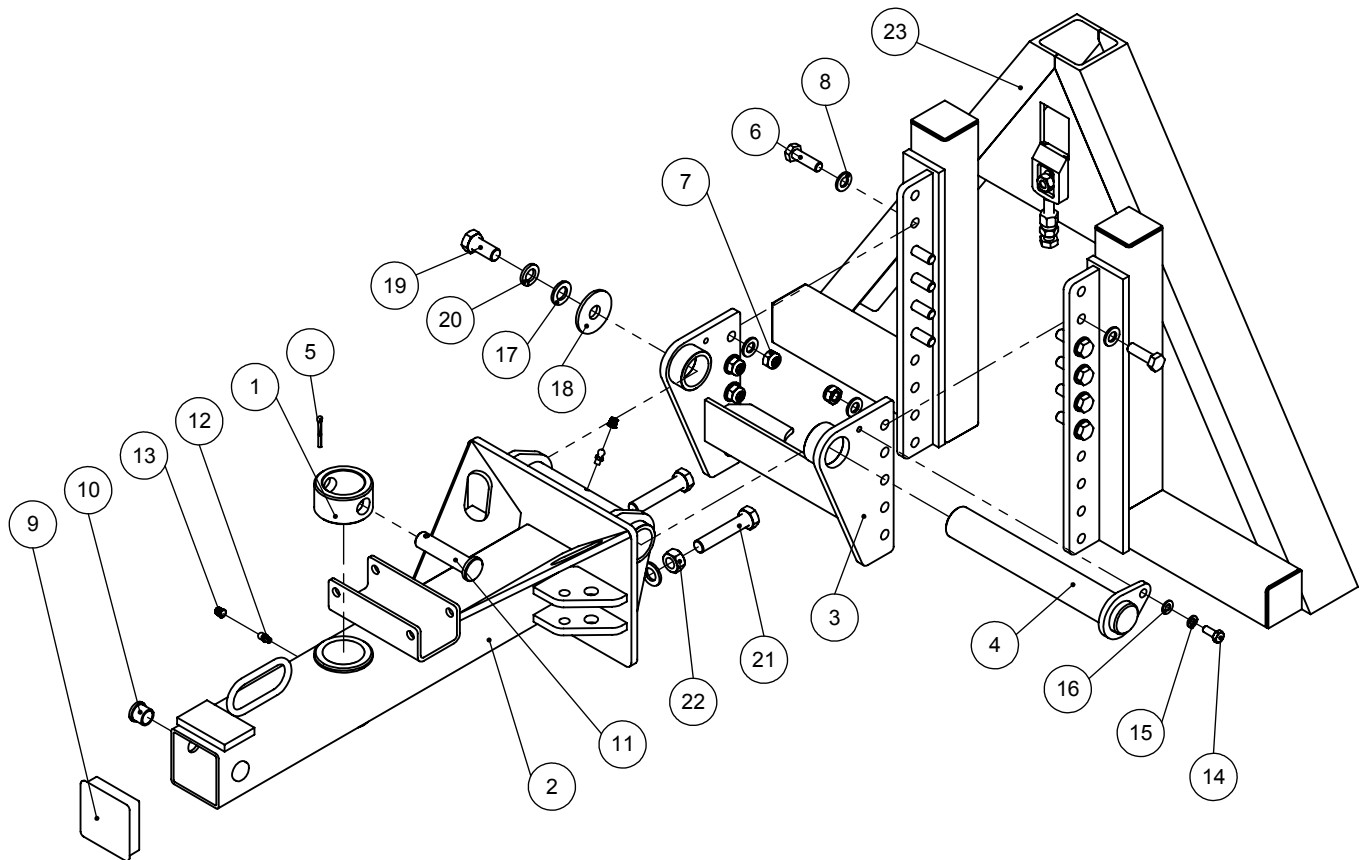


| Pos. | Zeichnungs-Nr. | Teile-Nr. | Bezeichnung | Menge |
|------|---------------------------|-----------|---------------------------|-------|
| 1 | 50010.0112.0000.00.004-03 | 10001426 | Dreipunktbock Ausleger | 1 |
| 2 | 50010.0115.0000.00.004-01 | 10001437 | Druckrohr Dreipunktbock | 1 |
| 3 | 50010.0115.0000.00.003-01 | 10001433 | Dreipunktbock Oberlenker | 1 |
| 4 | 40000130 | 40000130 | U-Scheibe A17 | 12 |
| 5 | 40000114 | 40000114 | Sechskantschraube M16x110 | 2 |
| 6 | 40000060 | 40000060 | Sechskantmutter M16 | 6 |
| 7 | 40001448 | 40001448 | Sechskantschraube M16x55 | 4 |
| 8 | 50010.0122.0000.00.001-01 | 10002685 | Abstellstütze | 1 |
| 9 | 40000147 | 40000147 | Gewindeinsatz | 1 |
| 10 | 40000054 | 40000054 | Schmiernippel gerade | 1 |
| 11 | 40000055 | 40000055 | Schmiernippelkappe | 1 |
| 12 | 50001.0007.0000.00.008-01 | 10002545 | Bolzen | 1 |
| 13 | 40000029 | 40000029 | Sicherungskette | 1 |
| 14 | 40000030 | 40000030 | Federstecker - DIN 11024 | 1 |
| 15 | 40000153 | 40000153 | Lamellenstopfen ø25 | 2 |
| 16 | 40000154 | 40000154 | Vierkantstopfen 80x80x3 | 1 |
| 17 | 50001.0011.0000.00.032-01 | 10002592 | Arretierung | 1 |
| 18 | 40000136 | 40001286 | Splintbolzen ø20x75 | 1 |
| 19 | 40000080 | 40000080 | Splint ø4x40 | 1 |
| 20 | 40000030 | 40000030 | Federstecker - DIN 11024 | 1 |
| 21 | 40000138 | 40000138 | Stufenbolzen | 1 |

Kuppeldreieck Kat 1

Zeichnungs-Nr.: 09002.0030.0000.00.003-01

Teile-Nr.: 9002-0008



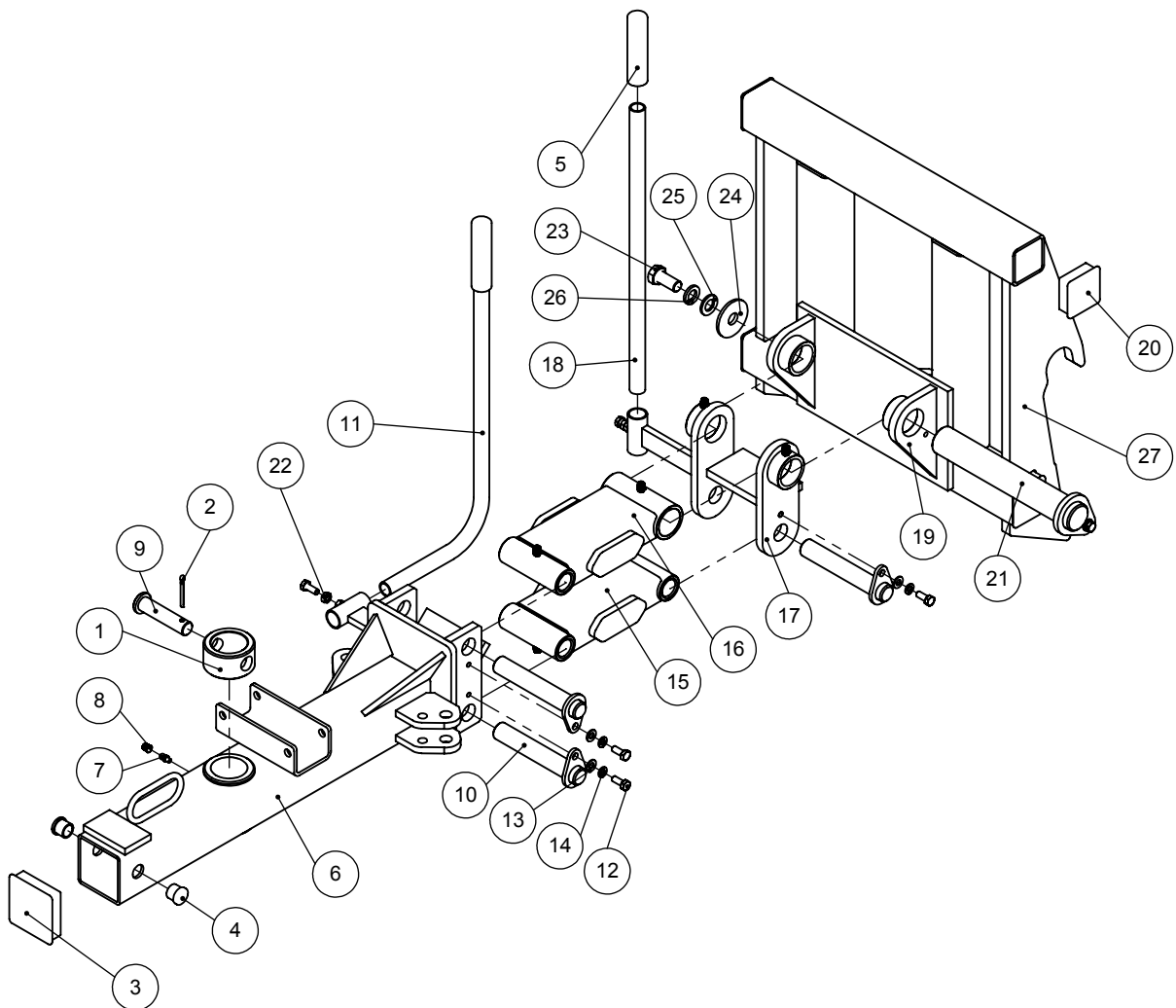
| Pos. | Zeichnungs-Nr. | Teile-Nr. | Bezeichnung | Menge |
|------|---------------------------|-----------|----------------------------------|-------|
| 1 | 50001.0011.0000.00.032-01 | 10002592 | Arretierung | 1 |
| 2 | 50010.0112.0000.00.058-01 | 10001410 | Schwenkteil HS / HK kurz | 1 |
| 3 | 50010.0112.0000.00.015-01 | 10002719 | Pendeladapter | 1 |
| 4 | 50010.0004.0000.00.002-01 | 10002698 | Lagerbolzen | 1 |
| 5 | 40000080 | 40000080 | Splint \varnothing 4x40 | 1 |
| 6 | 40000040 | 40000040 | Sechskantschraube M12x 40 | 10 |
| 7 | 40000044 | 40000044 | Sechskantmutter M12 | 10 |
| 8 | 40000042 | 40000042 | U-Scheibe A13 | 20 |
| 9 | 40000154 | 40000154 | Vierkantstopfen 80x80x3 | 1 |
| 10 | 40000153 | 40000153 | Lamellenstopfen \varnothing 25 | 2 |
| 11 | 40000136 | 40001286 | Splintbolzen \varnothing 20x75 | 1 |
| 12 | 40000054 | 40000054 | Schmiernippel gerade | 2 |
| 13 | 40000055 | 40000055 | Schmiernippelkappe | 2 |
| 14 | 40000095 | 40000095 | Sechskantschraube M8x20 | 1 |
| 15 | 40000082 | 40000082 | Federring A 8 | 1 |
| 16 | 40000032 | 40000032 | U-Scheibe A8,4 | 1 |
| 17 | 40000130 | 40000130 | U-Scheibe A17 | 3 |
| 18 | 40002365 | 40002365 | Scheibe Form R A17,5 | 1 |
| 19 | 40000115 | 40000115 | Sechskantschraube M16x35 | 1 |
| 20 | 40000133 | 40000133 | Federring A16 | 1 |
| 21 | 40000118 | 40000118 | Sechskantschraube M16x80 | 2 |
| 22 | 40000122 | 40000122 | Sechskantmutter M16 | 2 |
| 23 | 09002.0003.0000.00.005-01 | 10003089 | Kuppeldreieck Kat 1 | 1 |

Ersatzteilliste

Eco Hofladeraufnahme kpl.

Zeichnungs-Nr.: 09004.0003.0000.00.001-01

Teile-Nr.: 9004

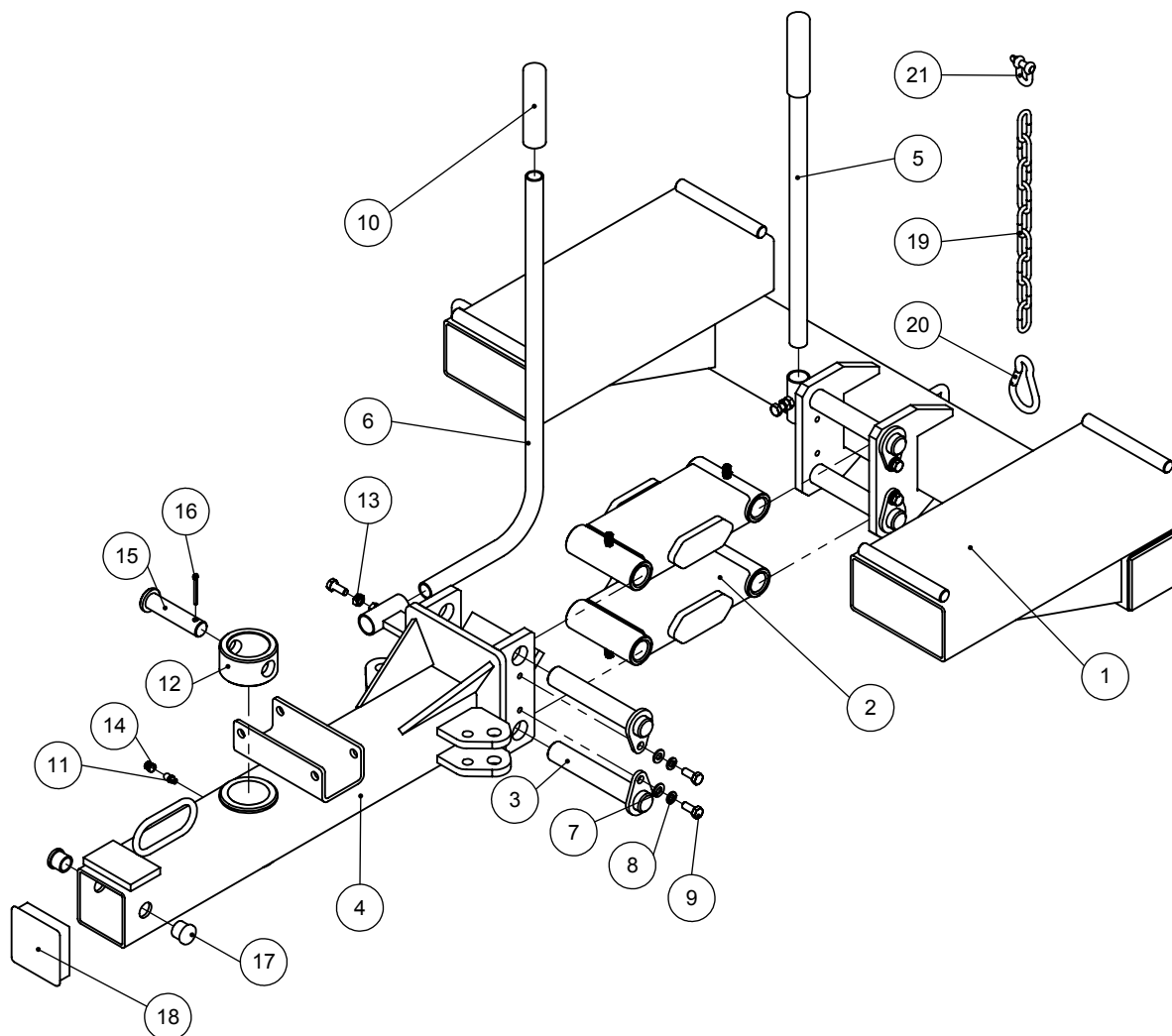


| Pos. | Zeichnungs-Nr. | Teile-Nr. | Bezeichnung | Menge |
|------|---------------------------|-----------|--------------------------|-------|
| 1 | 50001.0011.0000.00.032-01 | 10002592 | Arretierung | 1 |
| 2 | 40000740 | 40000740 | Splint DIN94 4,5x40 | 1 |
| 3 | 40000154 | 40000154 | Vierkantstopfen 80x80x3 | 1 |
| 4 | 40000153 | 40000153 | Lamellenstopfen ø25 | 2 |
| 5 | 40000245 | 40000245 | Hülse-PVC | 2 |
| 6 | 50010.0112.0000.00.013-01 | 10001396 | Schwenkteil HG / HH kurz | 1 |
| 7 | 40000054 | 40000054 | Schmiernippel gerade | 7 |
| 8 | 40000055 | 40000055 | Schmiernippelkappe | 7 |
| 9 | 40000136 | 40001286 | Splintbolzen ø20x75 | 1 |
| 10 | 50010.0003.0000.00.018-01 | 10002717 | Parallelogrammbolzen | 3 |
| 11 | 50003.0106.0000.00.010-01 | 10002718 | Höhenanzeigerrohr | 1 |
| 12 | 40000095 | 40000095 | Sechskantschraube M8x20 | 6 |
| 13 | 40000032 | 40000032 | U-Scheibe A8,4 | 4 |
| 14 | 40000082 | 40000082 | Federring A 8 | 4 |
| 15 | 50010.0112.0000.00.012-01 | 10002727 | Parallelogrammarm | 1 |
| 16 | 50010.0112.0000.00.038-01 | 10002728 | Parallelogrammarm | 1 |
| 17 | 50010.0118.0000.00.002-01 | 10002729 | Pendellager | 1 |
| 18 | 50003.0102.0000.00.074-01 | 10002730 | Höhenanzeigerrohr | 1 |
| 19 | 50010.0118.0000.00.001-01 | 10002913 | Lagerbock | 1 |
| 20 | 40000195 | 40000195 | Lamellenstopfen 80x40x4 | 4 |
| 21 | 50010.0004.0000.00.010-01 | 10002731 | Lagerbolzen | 1 |
| 22 | 40000011 | 40000011 | Sechskantmutter M8 | 2 |
| 23 | 40000115 | 40000115 | Sechskantschraube M16x35 | 1 |
| 24 | 40002365 | 40002365 | Scheibe Form R A17,5 | 1 |
| 25 | 40000130 | 40000130 | U-Scheibe A17 | 1 |
| 26 | 40000133 | 40000133 | Federring A16 | 1 |
| 27 | 80012.0005.4002.00.003-01 | 10005603 | Aufnahmerahmen | 1 |

Gabelzinkenaufnahme ECO

Zeichnungs-Nr.: 09005.1003.0000.00.001-01

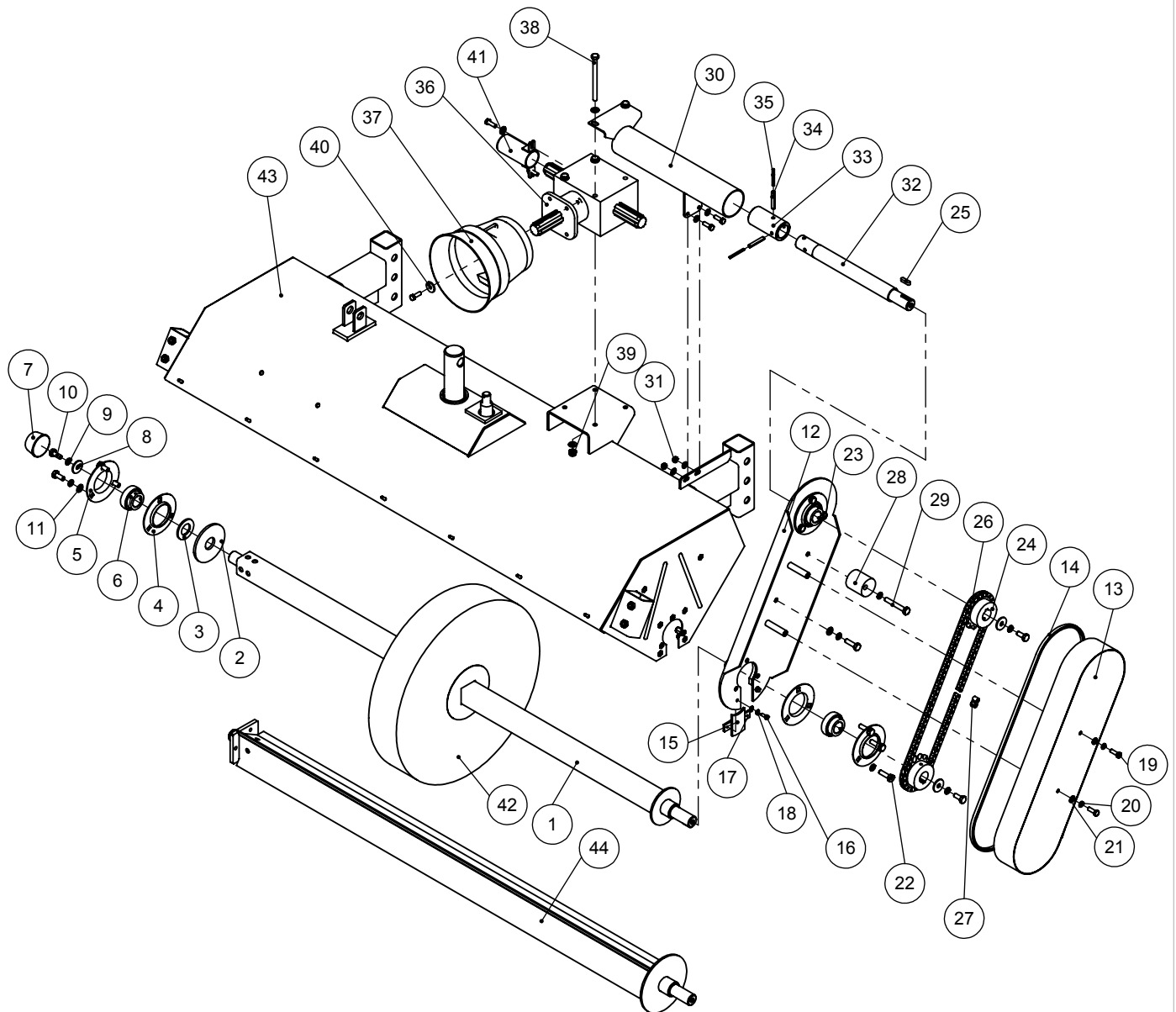
Teile-Nr.: 10006651



| Pos. | Zeichnungs-Nr. | Teile-Nr. | Bezeichnung | Menge |
|------|---------------------------|-----------|--------------------------|-------|
| 1 | 09005.0003.0000.00.001-01 | 10001468 | Gabelzinkenaufnahme ECO | 1 |
| 2 | 50010.0112.0000.00.012-01 | 10002727 | Parallelogrammarm | 2 |
| 3 | 50010.0003.0000.00.018-01 | 10002717 | Parallelogrammbolzen | 4 |
| 4 | 50010.0112.0000.00.013-01 | 10001396 | Schwenkteil HG / HH kurz | 1 |
| 5 | 50003.0102.0000.00.074-01 | 10002730 | Höhenanzeigerrohr | 1 |
| 6 | 50003.0106.0000.00.010-01 | 10002718 | Höhenanzeigerrohr | 1 |
| 7 | 40000032 | 40000032 | U-Scheibe A8,4 | 4 |
| 8 | 40000082 | 40000082 | Federring A 8 | 4 |
| 9 | 40000095 | 40000095 | Sechskantschraube M8x20 | 6 |
| 10 | 40000245 | 40000245 | Hülse-PVC | 2 |
| 11 | 40000054 | 40000054 | Schmiernippel gerade | 5 |
| 12 | 50001.0011.0000.00.032-01 | 10002592 | Arretierung | 1 |
| 13 | 40000011 | 40000011 | Sechskantmutter M8 | 2 |
| 14 | 40000055 | 40000055 | Schmiernippelkappe | 5 |
| 15 | 40000136 | 40001286 | Splintbolzen ø20x75 | 1 |
| 16 | 40000080 | 40000080 | Splint ø4x40 | 1 |
| 17 | 40000153 | 40000153 | Lamellenstopfen ø25 | 2 |
| 18 | 40000154 | 40000154 | Vierkantstopfen 80x80x3 | 1 |
| 19 | 40000260 | 40000260 | Kette 5mm, 1m lang | 1 |
| 20 | 40000363 | 40000363 | Karabinerhaken ø8mm | 1 |
| 21 | 40000262 | 40000262 | Schäkel ø8mm | 1 |

Mechanischer Antrieb Eco
Heckanbau kpl. 1,50m

Zeichnungs-Nr.: 01351.0210.0150.52.001-01
Teile-Nr.:



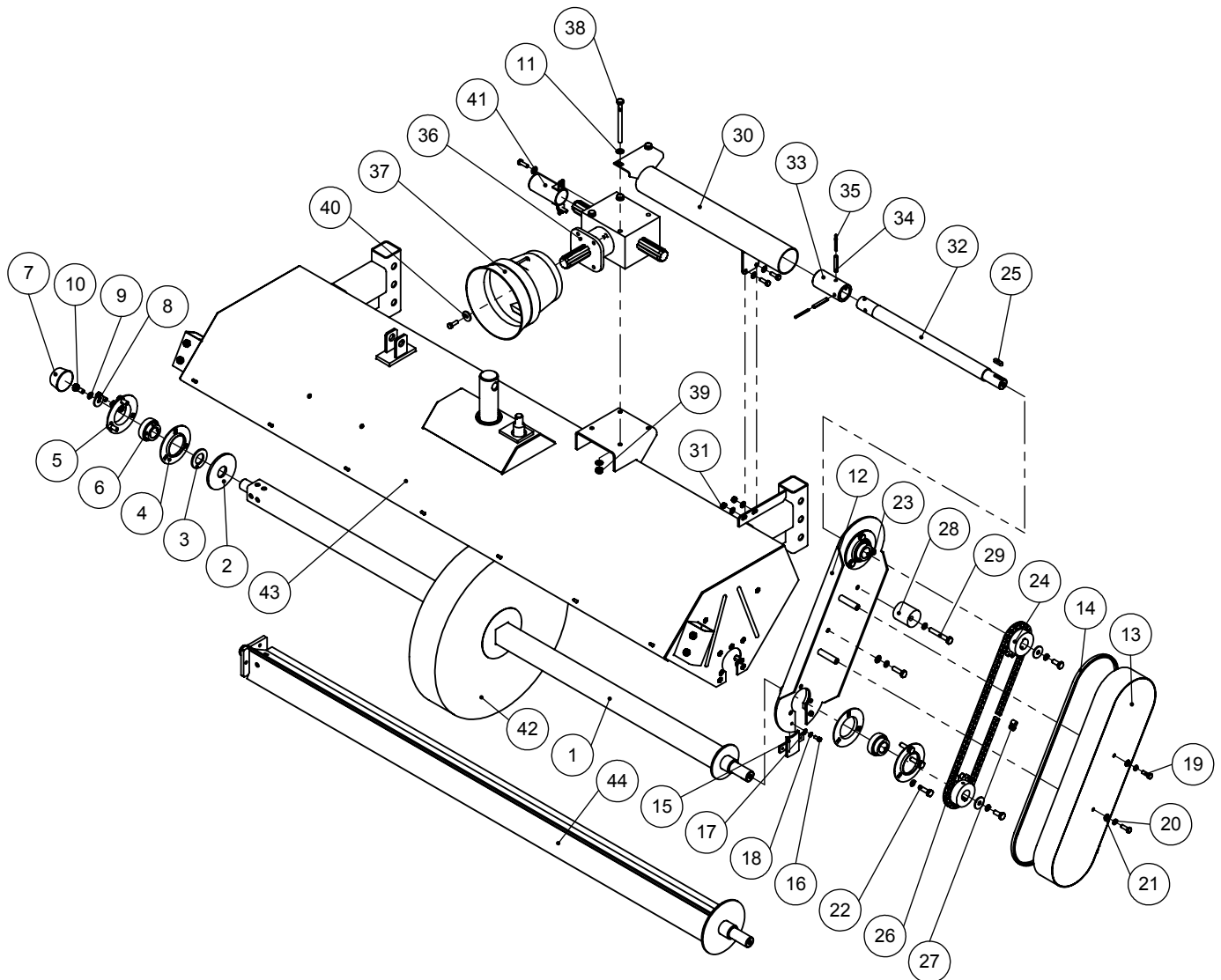
| Pos. | Zeichnungs-Nr. | Teile-Nr. | Bezeichnung | Menge |
|------|---------------------------|------------|---------------------------------------|-------|
| 1 | 80039.0000.0150.52.003-01 | 80039-0010 | Bürstenwelle Eco mechanischer Antrieb | 1 |
| 2 | 40000653 | 40000653 | Scheibe Form R A33 | 1 |
| 3 | 40000132 | 40000132 | U-Scheibe A31 | 1 |
| 4 | 40000056 | 40000056 | Lagerschale 3-Loch PF206 | 5 |
| 5 | 40000059 | 40000059 | Lagerschale 3-Loch | 1 |
| 6 | 40000058 | 40000058 | Lagereinsatz SB 206 | 3 |
| 7 | 40000057 | 40000057 | Lagerschutz | 1 |
| 8 | 40000051 | 40000051 | U-Scheibe Form R M10 | 3 |
| 9 | 40000049 | 40000049 | Federring A10 | 14 |
| 10 | 40000050 | 40000050 | Sechskantschraube M10x25 | 6 |
| 11 | 40000041 | 40000041 | U-Scheibe A10,5 | 14 |
| 12 | 50010.0104.0000.00.010-01 | 10003035 | Antriebskonsole | 1 |
| 13 | 50010.0124.0000.00.029-01 | 10003037 | Kettenkasten | 1 |
| 14 | 40001255 | 40001255 | Kantenschutz | 1 |
| 15 | 50010.0124.0000.00.030-01 | 10003038 | Schließblech | 1 |
| 16 | 40001243 | 40001243 | Sechskantschraube M6x16 | 2 |
| 17 | 40000170 | 40000170 | U-Scheibe A 6,4 | 2 |
| 18 | 40000171 | 40000171 | Federring A 6 | 2 |

Ersatzteilliste

| Mechanischer Antrieb Eco Heckanbau kpl. 1,50m | | Zeichnungs-Nr.: 01351.0210.0150.52.001-01 | | Teile-Nr.: | |
|---|---------------------------|---|--|------------|--|
| Pos. | Zeichnungs-Nr. | Teile-Nr. | Bezeichnung | Menge | |
| 19 | 40000102 | 40000102 | Sechskantschraube M8x25 | 10 | |
| 20 | 40000082 | 40000082 | Federring A 8 | 2 | |
| 21 | 40000032 | 40000032 | U-Scheibe A8,4 | 6 | |
| 22 | 40000106 | 40000106 | Sechskantschraube M10x35 | 4 | |
| 23 | 40001242 | 40001242 | Sechskantschraube M10x20 | 3 | |
| 24 | 50001.0250.0000.00.003-01 | 10003034 | Kettenrad z=15 bis 540 1/min | 2 | |
| 24 | 50001.0250.0000.00.003-01 | 10003034 | Kettenrad z=15 | 1 | |
| 24 | 50001.0250.0000.00.009-01 | 10003039 | Kettenrad z=21 bis 1000 1/min | 1 | |
| 25 | 40001241 | 40001241 | Paßfeder 8x7x30 | 2 | |
| 26 | 40001244 | 40001244 | Rollenkette ASA 60H | 1 | |
| 27 | 40001245 | 40001245 | Verbindungsglied gerade | 1 | |
| 28 | 40002374 55 | 40002374 | POM-C Rundstab ø50 | 1 | |
| 29 | 40000327 | 40000327 | Sechskantschraube M10x70 | 1 | |
| 30 | 80013.1000.0150.00.001-01 | 80013-0007 | Schutzrohr Eco Heckanbau | 1 | |
| 31 | 40000028 | 40000028 | Sechskantmutter M8 | 6 | |
| 32 | 80038.1000.0150.00.001-01 | 80038-0004 | Antriebswelle Eco mech. Antrieb, Heckanbau | 1 | |
| 33 | 40001136 | 40001136 | Profilbuchse 1 3/8" -6 tlg | 1 | |
| 34 | 40000145 | 40000144 | Spannstift ø 8x50 | 2 | |
| 35 | 40001240 | 40001240 | Spannstift ø 5x50 | 2 | |
| 36 | 40002583 | 40002583 | Getriebe AL-25 | 1 | |
| 37 | 40001134 | 40001134 | Gelenkwellenschutztopf | 1 | |
| 38 | 40002574 | 40002574 | Sechskantschraube M10x130 | 4 | |
| 39 | 40000043 | 40000043 | Sechskantmutter M10 | 4 | |
| 40 | 40000052 | 40000052 | Scheibe Form R M8 | 4 | |
| 41 | 50010.0124.0000.00.007-01 | 10000184 | Stummelschutz | 1 | |
| 42 | 40000701 | 40000701 | Kehrwalze PPN ø510x750 | | |
| | 40000705 | 40000705 | Kehrwalze PPN 2,4/5x3 Snow blau gewellt ø510x750 | | |
| | 40002532 | 40002532 | Kehrwalze PPN 2,4/WDR VOB ø510x750 | | |
| | 40000291 | 40000291 | Bürstenring Beeline PP 1,8 ø520x5" | | |
| | 40000297 | 40000297 | Bürstenring Sunline PP 1,8 ø520x5" | | |
| 42 | 40000288 | 40000288 | Bürstenring Welldraht ø520x5" | | |
| 43 | 80037.0200.0150.52.001-01 | 80075 | Rahmen Eco mech. Antrieb, Heckanbau | 1 | |
| 44 | 80039.0000.0150.52.004-01 | 80039-0007 | Walzenwelle mechanischer Antrieb | 1 | |

Mechanischer Antrieb Eco
Heckanbau kpl. 1,80m

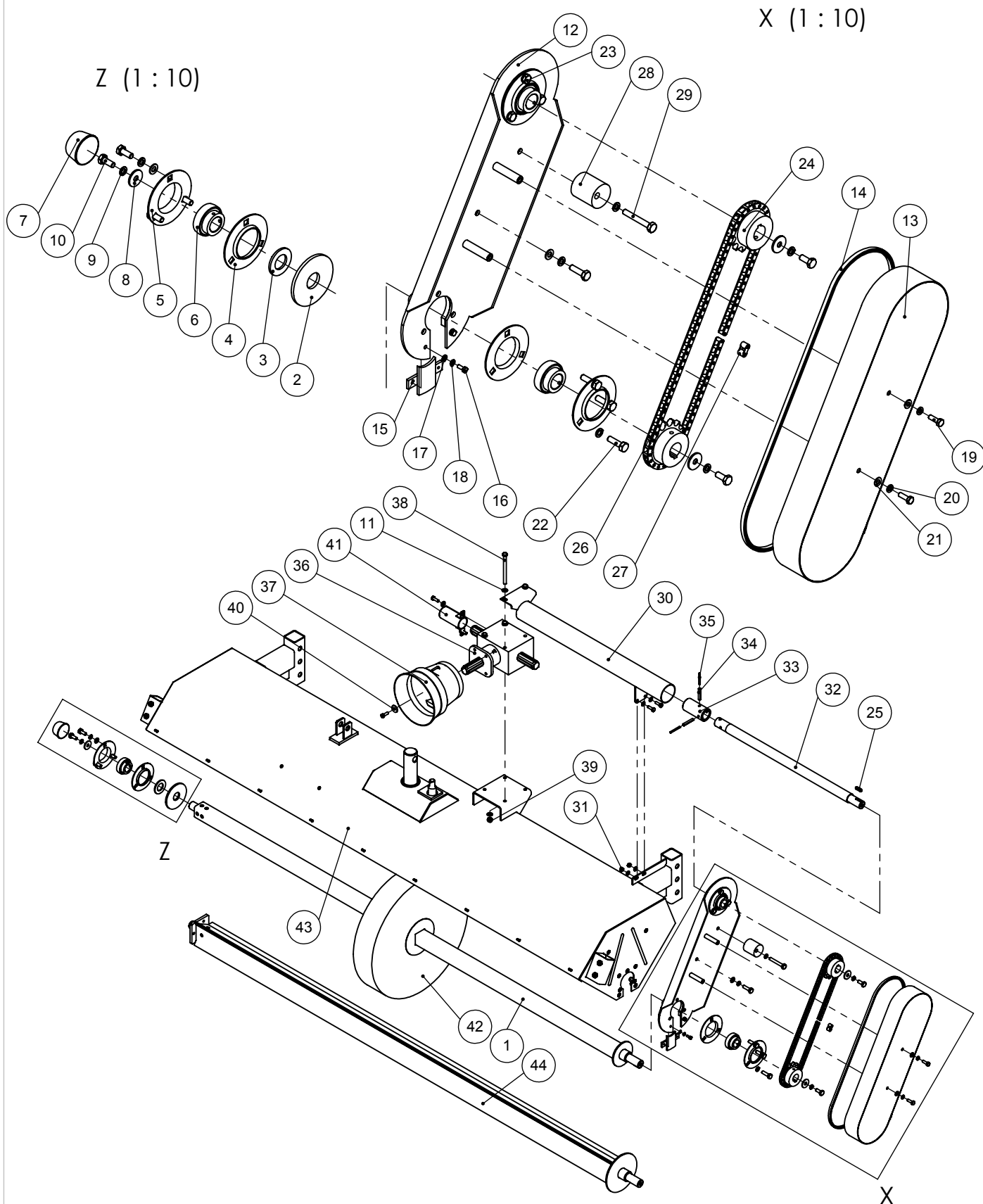
Zeichnungs-Nr.: 01351.0210.0180.52.001-01
Teile-Nr.:



| Pos. | Zeichnungs-Nr. | Teile-Nr. | Bezeichnung | Menge |
|------|---------------------------|------------|---------------------------------------|-------|
| 1 | 80039.0000.0180.52.003-01 | 80039-0011 | Bürstenwelle Eco mechanischer Antrieb | 1 |
| 2 | 40000653 | 40000653 | Scheibe Form R A33 | 1 |
| 3 | 40000132 | 40000132 | U-Scheibe A31 | 1 |
| 4 | 40000056 | 40000056 | Lagerschale 3-Loch PF206 | 5 |
| 5 | 40000059 | 40000059 | Lagerschale 3-Loch | 1 |
| 6 | 40000058 | 40000058 | Lagereinsatz SB 206 | 3 |
| 7 | 40000057 | 40000057 | Lagerschutz | 1 |
| 8 | 40000051 | 40000051 | U-Scheibe Form R M10 | 3 |
| 9 | 40000049 | 40000049 | Federring A10 | 14 |
| 10 | 40000050 | 40000050 | Sechskantschraube M10x25 | 6 |
| 11 | 40000041 | 40000041 | U-Scheibe A10,5 | 14 |
| 12 | 50010.0104.0000.00.010-01 | 10003035 | Antriebskonsole | 1 |
| 13 | 50010.0124.0000.00.029-01 | 10003037 | Kettenkasten | 1 |
| 14 | 40001255 | 40001255 | Kantenschutzprofil | 1 |
| 15 | 50010.0124.0000.00.030-01 | 10003038 | Schließblech | 1 |
| 16 | 40001243 | 40001243 | Sechskantschraube M6x16 | 2 |
| 17 | 40000170 | 40000170 | U-Scheibe A 6,4 | 2 |
| 18 | 40000171 | 40000171 | Federring A 6 | 2 |
| 19 | 40000102 | 40000102 | Sechskantschraube M8x25 | 10 |
| 20 | 40000082 | 40000082 | Federring A 8 | 2 |

Ersatzteilliste

| Mechanischer Antrieb Eco Heckanbau kpl. 1,80m | | Zeichnungs-Nr.: 01351.0210.0180.52.001-01 | | |
|---|---------------------------|---|--|-------|
| | | Teile-Nr.: | | |
| Pos. | Zeichnungs-Nr. | Teile-Nr. | Bezeichnung | Menge |
| 21 | 40000032 | 40000032 | U-Scheibe A8,4 | 6 |
| 22 | 40000106 | 40000106 | Sechskantschraube M10x35 | 4 |
| 23 | 40001242 | 40001242 | Sechskantschraube M10x20 | 3 |
| 24 | 50001.0250.0000.00.003-01 | 10003034 | Kettenrad z=15 bis 540 1/min | 2 |
| 24 | 50001.0250.0000.00.003-01 | 10003034 | Kettenrad z=15 | 1 |
| | 50001.0250.0000.00.009-01 | 10003039 | Kettenrad z=21 bis 1000 1/min | 1 |
| 25 | 40001241 | 40001241 | Paßfeder 8x7x30 | 2 |
| 26 | 40001244 | 40001244 | Rollenkette ASA 60H | 1 |
| 27 | 40001245 | 40001245 | Verbindungsglied gerade | 1 |
| 28 | 40002374 55 | 40002374 | POM-C Rundstab ø50 | 1 |
| 29 | 40000327 | 40000327 | Sechskantschraube M10x70 | 1 |
| 30 | 80013.1000.0180.00.001-01 | 80013-0008 | Schutzrohr Eco Heckanbau | 1 |
| 31 | 40000028 | 40000028 | Sechskantmutter M8 | 6 |
| 32 | 80038.1000.0180.00.001-01 | 80038-0005 | Antriebswelle Eco mech. Antrieb, Heckanbau | 1 |
| 33 | 40001136 | 40001136 | Profilbuchse 1 3/8" -6 tlg | 1 |
| 34 | 40000145 | 40000144 | Spannstift ø 8x50 | 2 |
| 35 | 40001240 | 40001240 | Spannstift ø 5x50 | 2 |
| 36 | 40002583 | 40002583 | Getriebe AL-25 | 1 |
| 37 | 40001134 | 40001134 | Gelenkwellenschutztopf | 1 |
| 38 | 40002574 | 40002574 | Sechskantschraube M10x130 | 4 |
| 39 | 40000043 | 40000043 | Sechskantmutter M10 | 4 |
| 40 | 40000052 | 40000052 | Scheibe Form R M8 | 4 |
| 41 | 50010.0124.0000.00.007-01 | 10000184 | Stummelschutz | 1 |
| 42 | 40000701 | 40000701 | Kehrwalze PPN ø510x750 | |
| | 40000705 | 40000705 | Kehrwalze PPN 2,4/5x3 Snow blau gewellt ø510x750 | |
| | 40002532 | 40002532 | Kehrwalze PPN 2,4/WDR VOB ø510x750 | |
| | 40000291 | 40000291 | Bürstenring Beeline PP 1,8 ø520x5" | |
| | 40000297 | 40000297 | Bürstenring Sunline PP 1,8 ø520x5" | |
| | 40000288 | 40000288 | Bürstenring Welldraht ø520x5" | |
| 43 | 80037.0200.0180.52.001-01 | 80075 | Rahmen Eco mech. Antrieb, Heckanbau | 1 |
| 44 | 80039.0000.0180.52.004-01 | 80039-0008 | Walzenwelle mechanischer Antrieb | 1 |

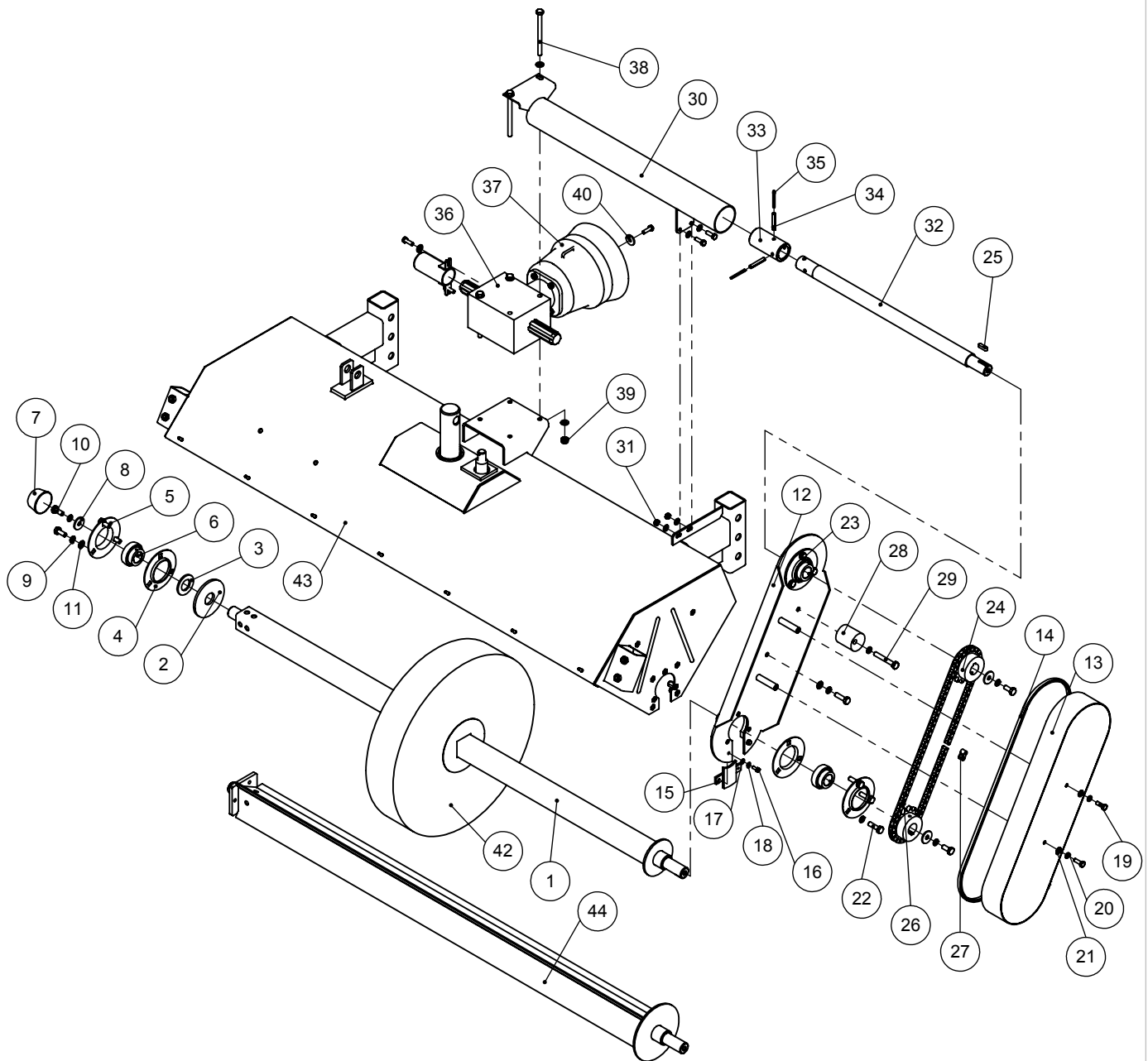


| Pos. | Zeichnungs-Nr. | Teile-Nr. | Bezeichnung | Menge |
|------|---------------------------|------------|---------------------------------------|-------|
| 1 | 80039.0000.0230.52.003-01 | 80039-0012 | Bürstenwelle Eco mechanischer Antrieb | 1 |
| 2 | 40000653 | 40000653 | Scheibe Form R A33 | 1 |
| 3 | 40000132 | 40000132 | U-Scheibe A31 | 1 |
| 4 | 40000056 | 40000056 | Lagerschale 3-Loch PF206 | 5 |
| 5 | 40000059 | 40000059 | Lagerschale 3-Loch | 1 |
| 6 | 40000058 | 40000058 | Lagereinsatz SB 206 | 3 |
| 7 | 40000057 | 40000057 | Lagerschutz | 1 |

Ersatzteilliste

| Mechanischer Antrieb Eco Heckanbau kpl. 2,30m | | Zeichnungs-Nr.: 01351.0210.0230.52.001-01 | | Teile-Nr.: | |
|---|---------------------------|---|--|------------|--|
| Pos. | Zeichnungs-Nr. | Teile-Nr. | Bezeichnung | Menge | |
| 8 | 40000051 | 40000051 | U-Scheibe Form R M10 | 3 | |
| 9 | 40000049 | 40000049 | Federring A10 | 14 | |
| 10 | 40000050 | 40000050 | Sechskantschraube M10x25 | 6 | |
| 11 | 40000041 | 40000041 | U-Scheibe A10,5 | 14 | |
| 12 | 50010.0104.0000.00.010-01 | 10003035 | Antriebskonsole | 1 | |
| 13 | 50010.0124.0000.00.029-01 | 10003037 | Kettenkasten | 1 | |
| 14 | 40001255 | 40001255 | Kantenschutz | 1 | |
| 15 | 50010.0124.0000.00.030-01 | 10003038 | Schließblech | 1 | |
| 16 | 40001243 | 40001243 | Sechskantschraube M6x16 | 2 | |
| 17 | 40000170 | 40000170 | U-Scheibe A 6,4 | 2 | |
| 18 | 40000171 | 40000171 | Federring A 6 | 2 | |
| 19 | 40000102 | 40000102 | Sechskantschraube M8x25 | 10 | |
| 20 | 40000082 | 40000082 | Federring A 8 | 2 | |
| 21 | 40000032 | 40000032 | U-Scheibe A8,4 | 6 | |
| 22 | 40000106 | 40000106 | Sechskantschraube M10x35 | 4 | |
| 23 | 40001242 | 40001242 | Sechskantschraube M10x20 | 3 | |
| 24 | 50001.0250.0000.00.003-01 | 10003034 | Kettenrad z=15 bis 540 1/min | 2 | |
| 24 | 50001.0250.0000.00.003-01 | 10003034 | Kettenrad z=15 | 1 | |
| 24 | 50001.0250.0000.00.009-01 | 10003039 | Kettenrad z=21 bis 1000 1/min | 1 | |
| 25 | 40001241 | 40001241 | Paßfeder 8x7x30 | 2 | |
| 26 | 40001244 | 40001244 | Rollenkette ASA 60H | 1 | |
| 27 | 40001245 | 40001245 | Verbindungsglied gerade | 1 | |
| 28 | 40002374_55 | 40002374 | POM-C Rundstab ø50 | 1 | |
| 29 | 40000327 | 40000327 | Sechskantschraube M10x70 | 1 | |
| 30 | 80013.1000.0230.00.001-01 | 80013-0009 | Schutzrohr Eco Heckanbau | 1 | |
| 31 | 40000028 | 40000028 | Sechskantmutter M8 | 6 | |
| 32 | 80038.1000.0230.00.001-01 | 80038-0006 | Antriebswelle Eco mech. Antrieb, Heckanbau | 1 | |
| 33 | 40001136 | 40001136 | Profilbuchse 1 3/8" -6 tlg | 1 | |
| 34 | 40000145 | 40000144 | Spannstift ø 8x50 | 2 | |
| 35 | 40001240 | 40001240 | Spannstift ø 5x50 | 2 | |
| 36 | 40002583 | 40002583 | Getriebe AL-25 | 1 | |
| 37 | 40001134 | 40001134 | Gelenkwellenschutztopf | 1 | |
| 38 | 40002574 | 40002574 | Sechskantschraube M10x130 | 4 | |
| 39 | 40000043 | 40000043 | Sechskantmutter M10 | 4 | |
| 40 | 40000052 | 40000052 | Scheibe Form R M8 | 4 | |
| 41 | 50010.0124.0000.00.007-01 | 10000184 | Stummelschutz | 1 | |
| 42 | 40000701 | 40000701 | Kehrwalze PPN ø510x750 | | |
| | 40000705 | 40000705 | Kehrwalze PPN 2,4/5x3 Snow blau gewellt ø510x750 | | |
| | 40002532 | 40002532 | Kehrwalze PPN 2,4/WDR VOB ø510x750 | | |
| | 40000291 | 40000291 | Bürstenring Beeline PP 1,8 ø520x5" | | |
| | 40000297 | 40000297 | Bürstenring Sunline PP 1,8 ø520x5" | | |
| 43 | 80037.0200.0230.52.001-01 | 80075 | Rahmen Eco mech. Antrieb, Heckanbau | 1 | |
| 44 | 80039.0000.0230.52.004-01 | 80039-0009 | Walzenwelle mechanischer Antrieb | 1 | |

**Mechanischer Antrieb Eco
Frontanbau kpl. 1,50m**

 Zeichnungs-Nr.: 01351.0210.0150.52.002-01
 Teile-Nr.:


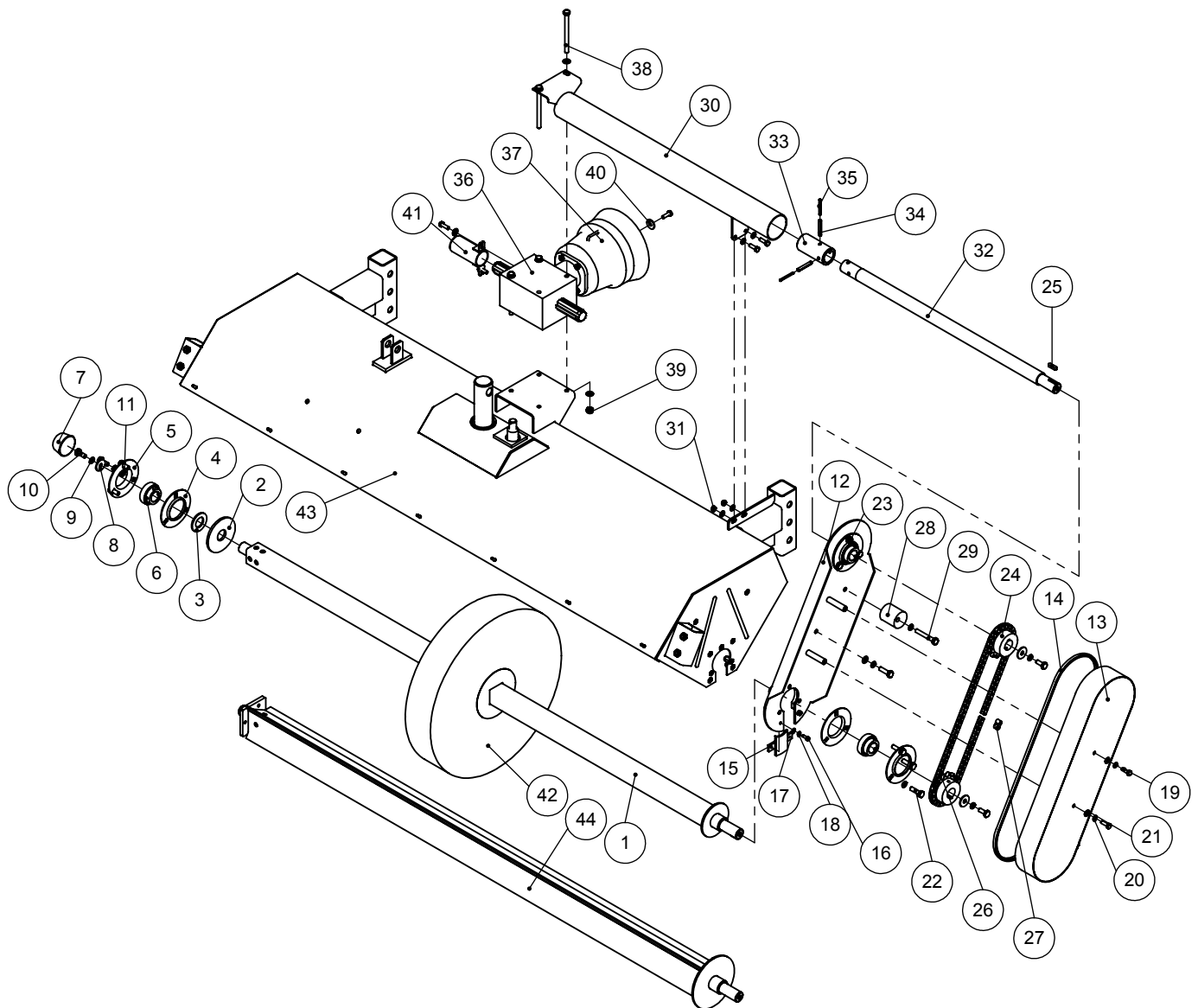
| Pos. | Zeichnungs-Nr. | Teile-Nr. | Bezeichnung | Menge |
|------|---------------------------|------------|---------------------------------------|-------|
| 1 | 80039.0000.0150.52.003-01 | 80039-0010 | Bürstenwelle Eco mechanischer Antrieb | 1 |
| 2 | 40000653 | 40000653 | Scheibe Form R A33 | 1 |
| 3 | 40000132 | 40000132 | U-Scheibe A31 | 1 |
| 4 | 40000056 | 40000056 | Lagerschale 3-Loch PF206 | 5 |
| 5 | 40000059 | 40000059 | Lagerschale 3-Loch | 1 |
| 6 | 40000058 | 40000058 | Lagereinsatz SB 206 | 3 |
| 7 | 40000057 | 40000057 | Lagerschutz | 1 |
| 8 | 40000051 | 40000051 | U-Scheibe Form R M10 | 3 |
| 9 | 40000049 | 40000049 | Federring A10 | 14 |
| 10 | 40000050 | 40000050 | Sechskantschraube M10x25 | 6 |
| 11 | 40000041 | 40000041 | U-Scheibe A10,5 | 14 |
| 12 | 50010.0104.0000.00.010-01 | 10003035 | Antriebskonsole | 1 |
| 13 | 50010.0124.0000.00.029-01 | 10003037 | Kettenkasten | 1 |
| 14 | 40001255 | 40001255 | Kantenschutz | 1 |
| 15 | 50010.0124.0000.00.030-01 | 10003038 | Schließblech | 1 |
| 16 | 40001243 | 40001243 | Sechskantschraube M6x16 | 2 |
| 17 | 40000170 | 40000170 | U-Scheibe A 6,4 | 2 |
| 18 | 40000171 | 40000171 | Federring A 6 | 2 |

Ersatzteilliste

| Mechanischer Antrieb Eco Frontanbau kpl. 1,50m | | Zeichnungs-Nr.: 01351.0210.0150.52.002-01 Teile-Nr.: | | |
|---|---------------------------|---|--|-------|
| Pos. | Zeichnungs-Nr. | Teile-Nr. | Bezeichnung | Menge |
| 19 | 40000102 | 40000102 | Sechskantschraube M8x25 | 10 |
| 20 | 40000082 | 40000082 | Federring A 8 | 2 |
| 21 | 40000032 | 40000032 | U-Scheibe A8,4 | 6 |
| 22 | 40000106 | 40000106 | Sechskantschraube M10x35 | 4 |
| 23 | 40001242 | 40001242 | Sechskantschraube M10x20 | 3 |
| 24 | 50001.0250.0000.00.003-01 | 10003034 | Kettenrad z=15 bis 540 1/min | 2 |
| 24 | 50001.0250.0000.00.003-01 | 10003034 | Kettenrad z=15 | 1 |
| 24 | 50001.0250.0000.00.009-01 | 10003039 | Kettenrad z=21 bis 1000 1/min | 1 |
| 25 | 40001241 | 40001241 | Paßfeder 8x7x30 | 2 |
| 26 | 40001244 | 40001244 | Rollenkette ASA 60H | 1 |
| 27 | 40001245 | 40001245 | Verbindungsglied gerade | 1 |
| 28 | 40002374_55 | 40002374 | POM-C Rundstab ø50 | 1 |
| 29 | 40000327 | 40000327 | Sechskantschraube M10x70 | 1 |
| 30 | 80013.1000.0150.00.002-01 | 80013-0001 | Schutzrohr Eco Frontanbau | 1 |
| 31 | 40000028 | 40000028 | Sechskantmutter M8 | 6 |
| 32 | 80038.1000.0150.00.002-01 | 80038-0001 | Antriebswelle Eco mech. Antrieb, Frontanbau | 1 |
| 33 | 40001136 | 40001136 | Profilbuchse 1 3/8" -6 tlg | 1 |
| 34 | 40000145 | 40000144 | Spannstift ø 8x50 | 2 |
| 35 | 40001240 | 40001240 | Spannstift ø 5x50 | 2 |
| 36 | 40002583 | 40002583 | Getriebe AL-25 | 1 |
| 37 | 40001134 | 40001134 | Gelenkwellenschutztopf | 1 |
| 38 | 40002574 | 40002574 | Sechskantschraube M10x130 | 4 |
| 39 | 40000043 | 40000043 | Sechskantmutter M10 | 4 |
| 40 | 40000052 | 40000052 | Scheibe Form R M8 | 4 |
| 41 | 50010.0124.0000.00.007-01 | 10000184 | Stummelschutz | 1 |
| 42 | 40000701 | 40000701 | Kehrwalze PPN ø510x750 | |
| | 40000705 | 40000705 | Kehrwalze PPN 2,4/5x3 Snow blau gewellt ø510x750 | |
| | 40002532 | 40002532 | Kehrwalze PPN 2,4/WDR VOB ø510x750 | |
| | 40000291 | 40000291 | Bürstenring Beeline PP 1,8 ø520x5" | |
| | 40000297 | 40000297 | Bürstenring Sunline PP 1,8 ø520x5" | |
| 40000288 | 40000288 | Bürstenring Welldraht ø520x5" | | |
| 43 | 80037.0200.0150.52.003-01 | 80075 | Rahmen Eco mech. Antrieb, Frontanbau | 1 |
| 44 | 80039.0000.0150.52.004-01 | 80039-0007 | Walzenwelle mechanischer Antrieb | 1 |

Mechanischer Antrieb Eco
Frontanbau kpl. 1,80m

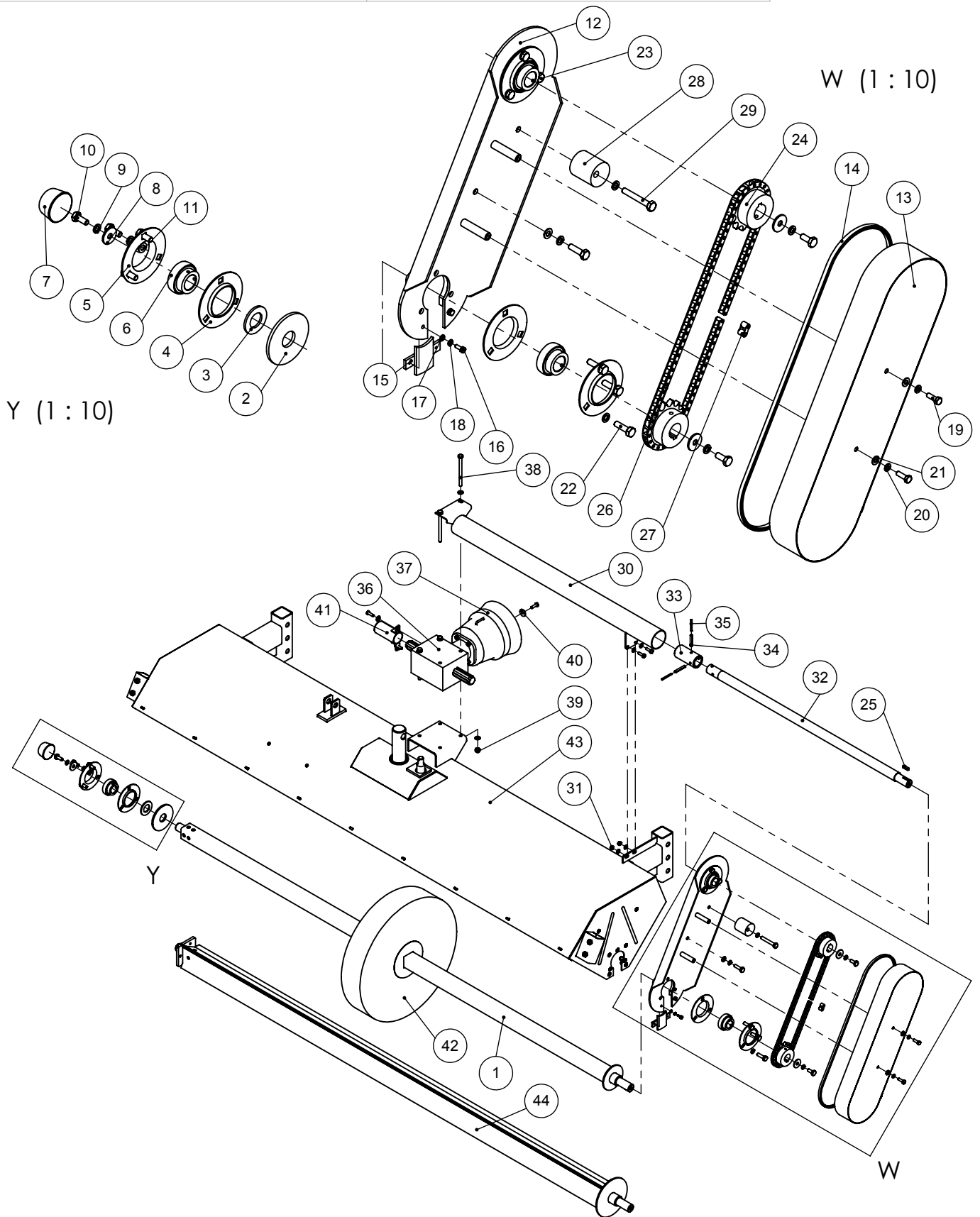
Zeichnungs-Nr.: 01351.0210.0180.52.002-01
Teile-Nr.:



| Pos. | Zeichnungs-Nr. | Teile-Nr. | Bezeichnung | Menge |
|------|---------------------------|------------|---------------------------------------|-------|
| 1 | 80039.0000.0180.52.003-01 | 80039-0011 | Bürstenwelle Eco mechanischer Antrieb | 1 |
| 2 | 40000653 | 40000653 | Scheibe Form R A33 | 1 |
| 3 | 40000132 | 40000132 | U-Scheibe A31 | 1 |
| 4 | 40000056 | 40000056 | Lagerschale 3-Loch PF206 | 5 |
| 5 | 40000059 | 40000059 | Lagerschale 3-Loch | 1 |
| 6 | 40000058 | 40000058 | Lagereinsatz SB 206 | 3 |
| 7 | 40000057 | 40000057 | Lagerschutz | 1 |
| 8 | 40000051 | 40000051 | U-Scheibe Form R M10 | 3 |
| 9 | 40000049 | 40000049 | Federring A10 | 14 |
| 10 | 40000050 | 40000050 | Sechskantschraube M10x25 | 6 |
| 11 | 40000041 | 40000041 | U-Scheibe A10,5 | 14 |
| 12 | 50010.0104.0000.00.010-01 | 10003035 | Antriebskonsole | 1 |
| 13 | 50010.0124.0000.00.029-01 | 10003037 | Kettenkasten | 1 |
| 14 | 40001255 | 40001255 | Kantenschutz | 1 |
| 15 | 50010.0124.0000.00.030-01 | 10003038 | Schließblech | 1 |
| 16 | 40001243 | 40001243 | Sechskantschraube M6x16 | 2 |
| 17 | 40000170 | 40000170 | U-Scheibe A 6,4 | 2 |
| 18 | 40000171 | 40000171 | Federring A 6 | 2 |
| 19 | 40000102 | 40000102 | Sechskantschraube M8x25 | 10 |
| 20 | 40000082 | 40000082 | Federring A 8 | 2 |

Ersatzteilliste

| Mechanischer Antrieb Eco Frontanbau kpl. 1,80m | | Zeichnungs-Nr.: 01351.0210.0180.52.002-01 | | Teile-Nr.: | |
|---|---------------------------|---|--|------------|--|
| Pos. | Zeichnungs-Nr. | Teile-Nr. | Bezeichnung | Menge | |
| 21 | 4000032 | 4000032 | U-Scheibe A8,4 | 6 | |
| 22 | 40000106 | 40000106 | Sechskantschraube M10x35 | 4 | |
| 23 | 40001242 | 40001242 | Sechskantschraube M10x20 | 3 | |
| 24 | 50001.0250.0000.00.003-01 | 10003034 | Kettenrad z=15 bis 540 1/min | 2 | |
| 24 | 50001.0250.0000.00.003-01 | 10003034 | Kettenrad z=15 | 1 | |
| | 50001.0250.0000.00.009-01 | 10003039 | Kettenrad z=21 bis 1000 1/min | 1 | |
| 25 | 40001241 | 40001241 | Paßfeder 8x7x30 | 2 | |
| 26 | 40001244 | 40001244 | Rollenkette ASA 60H | 1 | |
| 27 | 40001245 | 40001245 | Verbindungsglied gerade | 1 | |
| 28 | 40002374 55 | 40002374 | POM-C Rundstab ø50 | 1 | |
| 29 | 40000327 | 40000327 | Sechskantschraube M10x70 | 1 | |
| 30 | 80013.1000.0180.00.002-01 | 80013-0002 | Schutzrohr Eco Frontanbau | 1 | |
| 31 | 40000028 | 40000028 | Sechskantmutter M8 | 6 | |
| 32 | 80038.1000.0180.00.002-01 | 80038-0002 | Antriebswelle Eco mech. Antrieb, Frontanbau | 1 | |
| 33 | 40001136 | 40001136 | Profilbuchse 1 3/8" -6 tlg | 1 | |
| 34 | 40000145 | 40000144 | Spannstift ø 8x50 | 2 | |
| 35 | 40001240 | 40001240 | Spannstift ø 5x50 | 2 | |
| 36 | 40002583 | 40002583 | Getriebe AL-25 | 1 | |
| 37 | 40001134 | 40001134 | Gelenkwellenschutztopf | 1 | |
| 38 | 40002574 | 40002574 | Sechskantschraube M10x130 | 4 | |
| 39 | 40000043 | 40000043 | Sechskantmutter M10 | 4 | |
| 40 | 40000052 | 40000052 | Scheibe Form R M8 | 4 | |
| 41 | 50010.0124.0000.00.007-01 | 10000184 | Stummelschutz | 1 | |
| 42 | 40000701 | 40000701 | Kehrwalze PPN ø510x750 | | |
| | 40000705 | 40000705 | Kehrwalze PPN 2,4/5x3 Snow blau gewellt ø510x750 | | |
| | 40002532 | 40002532 | Kehrwalze PPN 2,4/WDR VOB ø510x750 | | |
| | 40000291 | 40000291 | Bürstenring Beeline PP 1,8 ø520x5" | | |
| | 40000297 | 40000297 | Bürstenring Sunline PP 1,8 ø520x5" | | |
| | 40000288 | 40000288 | Bürstenring Welldraht ø520x5" | | |
| 43 | 80037.0200.0180.52.003-01 | 80075 | Rahmen Eco mech. Antrieb, Frontanbau | 1 | |
| 44 | 80039.0000.0180.52.004-01 | 80039-0008 | Walzenwelle mechanischer Antrieb | 1 | |



| Pos. | Zeichnungs-Nr. | Teile-Nr. | Bezeichnung | Menge |
|------|---------------------------|------------|---------------------------------------|-------|
| 1 | 80039.0000.0230.52.003-01 | 80039-0012 | Bürstenwelle Eco mechanischer Antrieb | 1 |
| 2 | 40000653 | 40000653 | Scheibe Form R A33 | 1 |
| 3 | 40000132 | 40000132 | U-Scheibe A31 | 1 |
| 4 | 40000056 | 40000056 | Lagerschale 3-Loch PF206 | 5 |
| 5 | 40000059 | 40000059 | Lagerschale 3-Loch | 1 |
| 6 | 40000058 | 40000058 | Lagereinsatz SB 206 | 3 |
| 7 | 40000057 | 40000057 | Lagerschutz | 1 |

Ersatzteilliste

| Mechanischer Antrieb Eco Frontanbau kpl. 2,30m | | Zeichnungs-Nr.: 01351.0210.0230.52.002-01 Teile-Nr.: | | |
|---|---------------------------|---|--|-------|
| Pos. | Zeichnungs-Nr. | Teile-Nr. | Bezeichnung | Menge |
| 8 | 40000051 | 40000051 | U-Scheibe Form R M10 | 3 |
| 9 | 40000049 | 40000049 | Federring A10 | 14 |
| 10 | 40000050 | 40000050 | Sechskantschraube M10x25 | 6 |
| 11 | 40000041 | 40000041 | U-Scheibe A10,5 | 14 |
| 12 | 50010.0104.0000.00.010-01 | 10003035 | Antriebskonsole | 1 |
| 13 | 50010.0124.0000.00.029-01 | 10003037 | Kettenkasten | 1 |
| 14 | 40001255 | 40001255 | Kantenschutz | 1 |
| 15 | 50010.0124.0000.00.030-01 | 10003038 | Schließblech | 1 |
| 16 | 40001243 | 40001243 | Sechskantschraube M6x16 | 2 |
| 17 | 40000170 | 40000170 | U-Scheibe A 6,4 | 2 |
| 18 | 40000171 | 40000171 | Federring A 6 | 2 |
| 19 | 40000102 | 40000102 | Sechskantschraube M8x25 | 10 |
| 20 | 40000082 | 40000082 | Federring A 8 | 2 |
| 21 | 40000032 | 40000032 | U-Scheibe A8,4 | 6 |
| 22 | 40000106 | 40000106 | Sechskantschraube M10x35 | 4 |
| 23 | 40001242 | 40001242 | Sechskantschraube M10x20 | 3 |
| 24 | 50001.0250.0000.00.003-01 | 10003034 | Kettenrad z=15 bis 540 1/min | 2 |
| 24 | 50001.0250.0000.00.003-01 | 10003034 | Kettenrad z=15 | 1 |
| 24 | 50001.0250.0000.00.009-01 | 10003039 | Kettenrad z=21 bis 1000 1/min | 1 |
| 25 | 40001241 | 40001241 | Paßfeder 8x7x30 | 2 |
| 26 | 40001244 | 40001244 | Rollenkette ASA 60H | 1 |
| 27 | 40001245 | 40001245 | Verbindungsglied gerade | 1 |
| 28 | 40002374 55 | 40002374 | POM-C Rundstab ø50 | 1 |
| 29 | 40000327 | 40000327 | Sechskantschraube M10x70 | 1 |
| 30 | 80013.1000.0230.00.002-01 | 80013-0003 | Schutzrohr Eco Frontanbau | 1 |
| 31 | 40000028 | 40000028 | Sechskantmutter M8 | 6 |
| 32 | 80038.1000.0230.00.002-01 | 80038-0003 | Antriebswelle Eco mech. Antrieb, Frontanbau | 1 |
| 33 | 40001136 | 40001136 | Profilbuchse 1 3/8" -6 tlg | 1 |
| 34 | 40000145 | 40000144 | Spannstift ø 8x50 | 2 |
| 35 | 40001240 | 40001240 | Spannstift ø 5x50 | 2 |
| 36 | 40002583 | 40002583 | Getriebe AL-25 | 1 |
| 37 | 40001134 | 40001134 | Gelenkwellenschutztopf | 1 |
| 38 | 40002574 | 40002574 | Sechskantschraube M10x130 | 4 |
| 39 | 40000043 | 40000043 | Sechskantmutter M10 | 4 |
| 40 | 40000052 | 40000052 | Scheibe Form R M8 | 4 |
| 41 | 50010.0124.0000.00.007-01 | 10000184 | Stummelschutz | 1 |
| 42 | 40000701 | 40000701 | Kehrwalze PPN ø510x750 | 1 |
| | 40000705 | 40000705 | Kehrwalze PPN 2,4/5x3 Snow blau gewellt ø510x750 | |
| | 40002532 | 40002532 | Kehrwalze PPN 2,4/WDR VOB ø510x750 | |
| | 40000291 | 40000291 | Bürstenring Beeline PP 1,8 ø520x5" | |
| | 40000297 | 40000297 | Bürstenring Sunline PP 1,8 ø520x5" | |
| | 40000288 | 40000288 | Bürstenring Welldraht ø520x5" | |
| 43 | 80037.0200.0230.52.003-01 | 80075 | Rahmen Eco mech. Antrieb, Frontanbau | 1 |
| 44 | 80039.0000.0230.52.004-01 | 80039-0009 | Walzenwelle mechanischer Antrieb | 1 |

