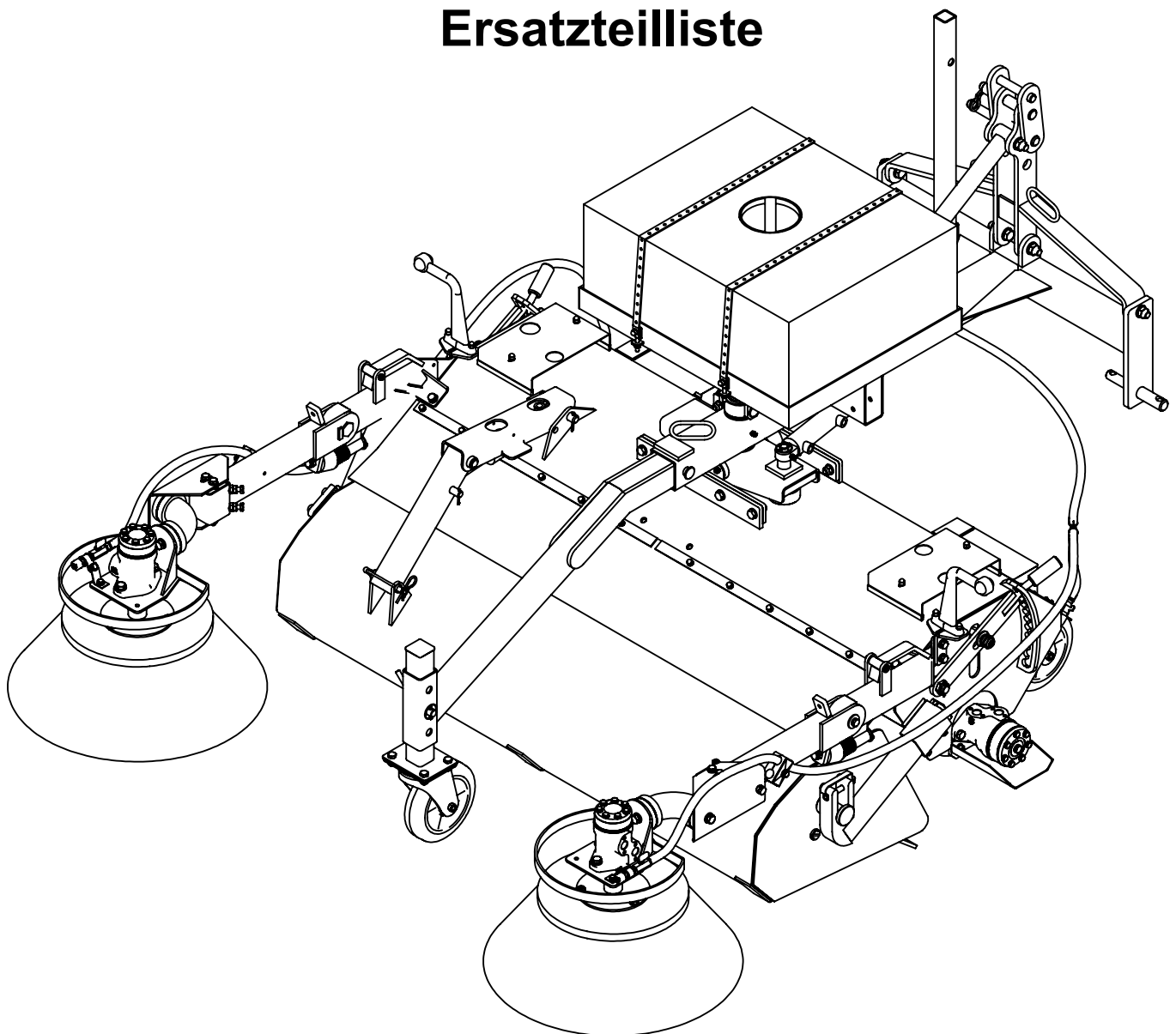


Ersatzteilliste



Plus - Kehrmaschine

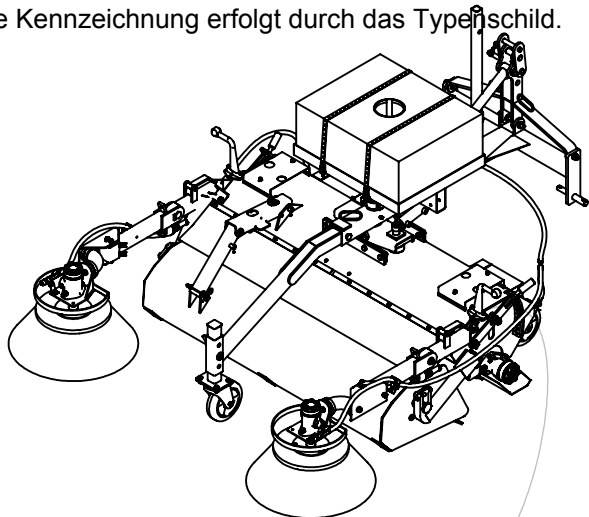
Inhaltsverzeichnis



Kennzeichnung.....	Seite 3
Rahmen 1,20m - 2,90m.....	Seite 4 - 12
Sammelbehälter 1,20m - 2,90m.....	Seite 13 - 21
Antrieb hydraulisch mit außenliegendem Motor.....	Seite 22 - 30
Antrieb hydraulisch mit innenliegendem Motor.....	Seite 31 - 39
Seitenkehrbesen links.....	Seite 40 - 41
Seitenkehrbesen rechts.....	Seite 42 - 43
Entleerung hydraulisch.....	Seite 44
Entleerung mechanisch.....	Seite 45
Hydraulikzylinder Seitenverstellung.....	Seite 46
Schrägstelleisen.....	Seite 47
3. Stützrad.....	Seite 48
Wassersprüheinrichtung Plus 100l.....	Seite 49
Wassertank vormontiert 100l.....	Seite 50
Wassertank vormontiert 200l.....	Seite 51
Sprühleiste 1,20m - 2,90.....	Seite 52 - 60
Dreipunktbockaufnahme.....	Seite 61 - 62
Kuppeldreieck.....	Seite 63
Gabelzinkenaufnahme.....	Seite 64
Hofladeraufnahme.....	Seite 65 - 66
Mechanischer Antrieb 1,20m - 2,90m.....	Seite 67 - 84
Elektroschaltplan.....	Seite 85 - 87
Hydraulikschaltplan.....	Seite 88 - 92

Plus Kehmaschine mit Anbau

Angaben für Anfragen und Bestellungen

Die Kennzeichnung erfolgt durch das Typenschild.



○ Modell / TYP	<input type="text"/>	 MASCHINENBAU GmbH <small>Holsterfeld 15 • 48499 Salzbergen Tel. (0 59 71) 96 75-0 • Fax 96 75-30 Internet: http://www.tuchel.com E-Mail: info@tuchel.com</small> 
○ Serien-Nr.	<input type="text"/>	
○ Baujahr / Auftrags-Nr.	<input type="text"/>	
○ max. Betriebsdruck [bar]	<input type="text"/>	
○ max. Ölstrom [kg]	<input type="text"/>	
○ Eigengewicht [kg]	<input type="text"/>	
○ Tragfähigkeit des Flurförderfahrzeugs beachten!		

Bei der Bestellung von Ersatzteilen sind die Typenbezeichnung, die Seriennummer und das Baujahr der Maschine, sowie der Typ der Anbauvorrichtung anzugeben, für die das Ersatzteil bestimmt ist.

HINWEIS

Die Verwendung von Ersatzteilen anderer Hersteller ist nur nach Absprache mit dem Hersteller zulässig. Originalersatzteile und vom Hersteller autorisiertes Zubehör dienen der Sicherheit. Die Verwendung anderer Teile hebt die Haftung für die daraus entstehenden Folgen auf.

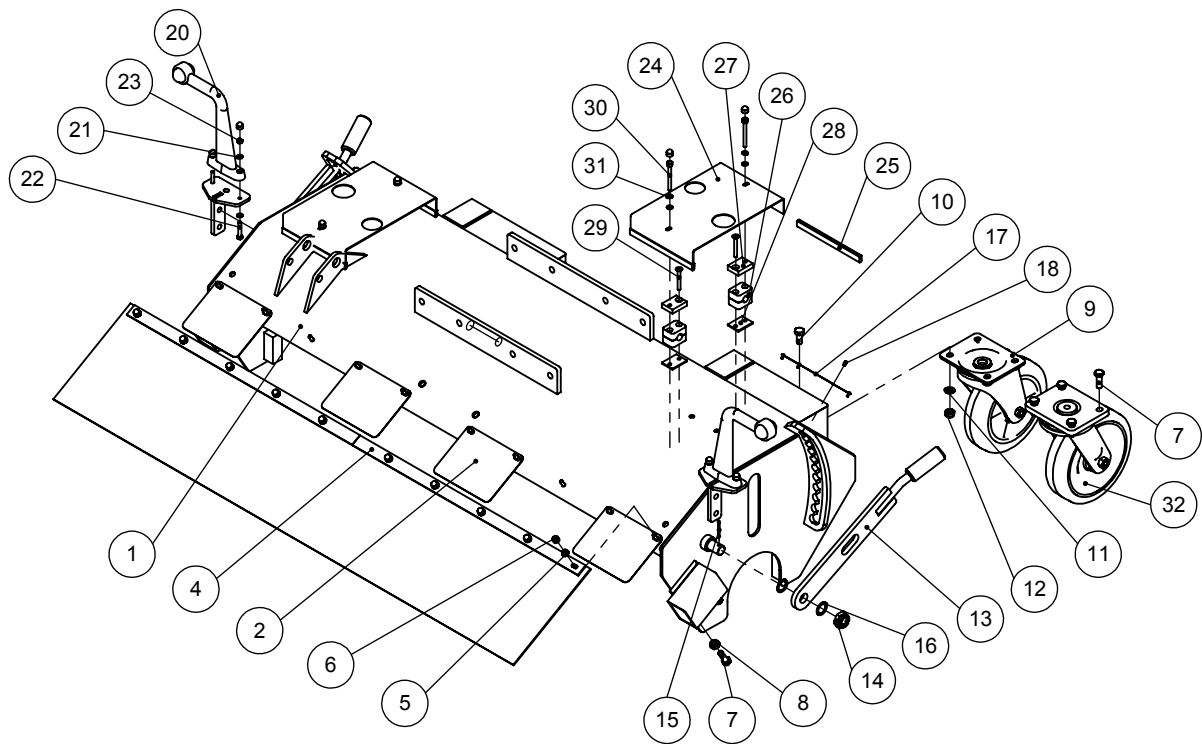
Modell / Typ Serien-Nr. Baujahr / Auftragsnr. Eigengewicht **HINWEIS**

Die gesamte Kennzeichnung besitzt Urkundenwert und darf nicht verändert oder unkenntlich gemacht werden.

Ersatzteilliste

**Rahmen plus hydr. kpl.
1,20m**

Zeichnungs-Nr.: 80001.0101.0120.56.001-01
Teile-Nr.:

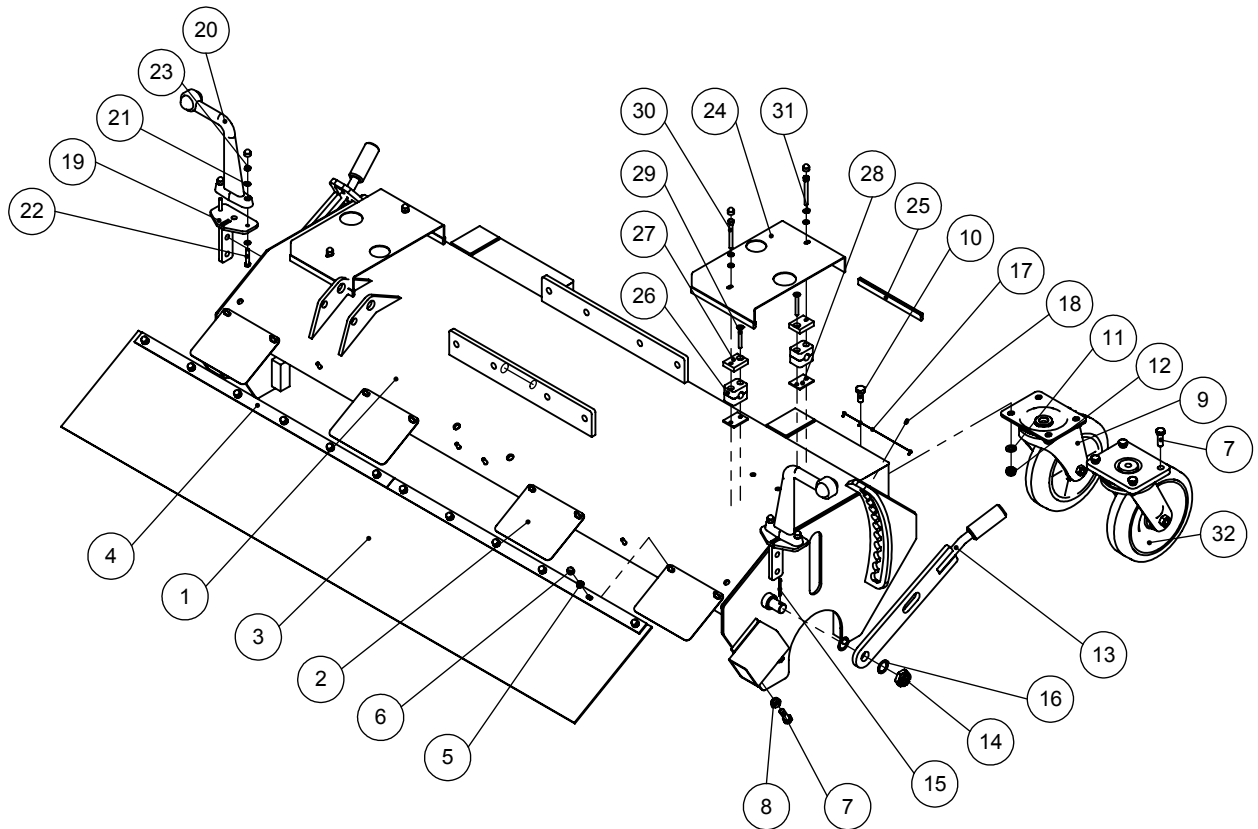


Pos.	Zeichnungs-Nr.	Teile-Nr.	Bezeichnung	Menge
1	80001.0100.0120.00.001-01	80001-0004	Rahmen Plus	1
2	50001.0030.0000.00.405-01	10002541	Stützblech plus	4
3	80007.1000.0120.00.002-01	80007-0011	Spritzschutz	1
4	80006.1000.0120.00.001-01	80006-0042	Klemmleiste	2
5	40000021	40000021	Sperrzahnmutter M6	10
6	40000023	40000023	Sechskantschutzkappe M6	18
7	40000020	40000020	Sechskantschraube M10x30	8
8	40000026	40000026	Sechskantmutter M10	4
9	40000036	40000036	Lenkrolle 200x50	2
10	40000050	40000050	Sechskantschraube M10x25	8
11	40000041	40000041	U-Scheibe A10,5	8
12	40000043	40000043	Sechskantmutter M10	8
13	50010.0101.0000.00.017-01	10002560	Wellenaushubhebel	2
14	40000066	40000066	Kronenmutter M20	2
15	40000045	40000045	Splint DIN 94 3,2x40	2
16	40000065	40000065	Passscheibe ø20/28 x 1	4
17	40001422	40001422	Typenschild	1
18	40001423	40001423	Blindniet ø3x10	4
19	50010.0120.0000.00.055-01	10001973	Halterung	2
20	40001477	40001477	Umrisssleuchte	2
21	40000170	40000170	U-Scheibe A 6,4	12
22	40001329	40000 215	Sechskantschraube M6x35	4
23	40000019	40000019	Sechskantmutter M6	4
24	50001.0060.0000.00.123-01	10002588	Abdeckblech	2
25	40001255_175	40001255	Kantenschutzprofil mit Dichtlippe	4
26	40001459	40001459	Rohrschelle Serie A RAP215X	4
27	50001.0031.0000.00.586-01	10002589	Klemmeisen	4
28	40001460	40001460	Deckplatte für Rohrschelle Serie A	4
29	40001254	40001254	Senkschraube M6x50	4
30	40002321	40002321	Sechskantschraube M6x60	4
31	40000171	40000171	Federring A 6	4
32	40000037	40000037	Lenkrolle 200x50	1

Ersatzteilliste

**Rahmen plus hydr. kpl.
1,35m**

Zeichnungs-Nr.: 80001.0101.0135.56.001-01
Teile-Nr.:

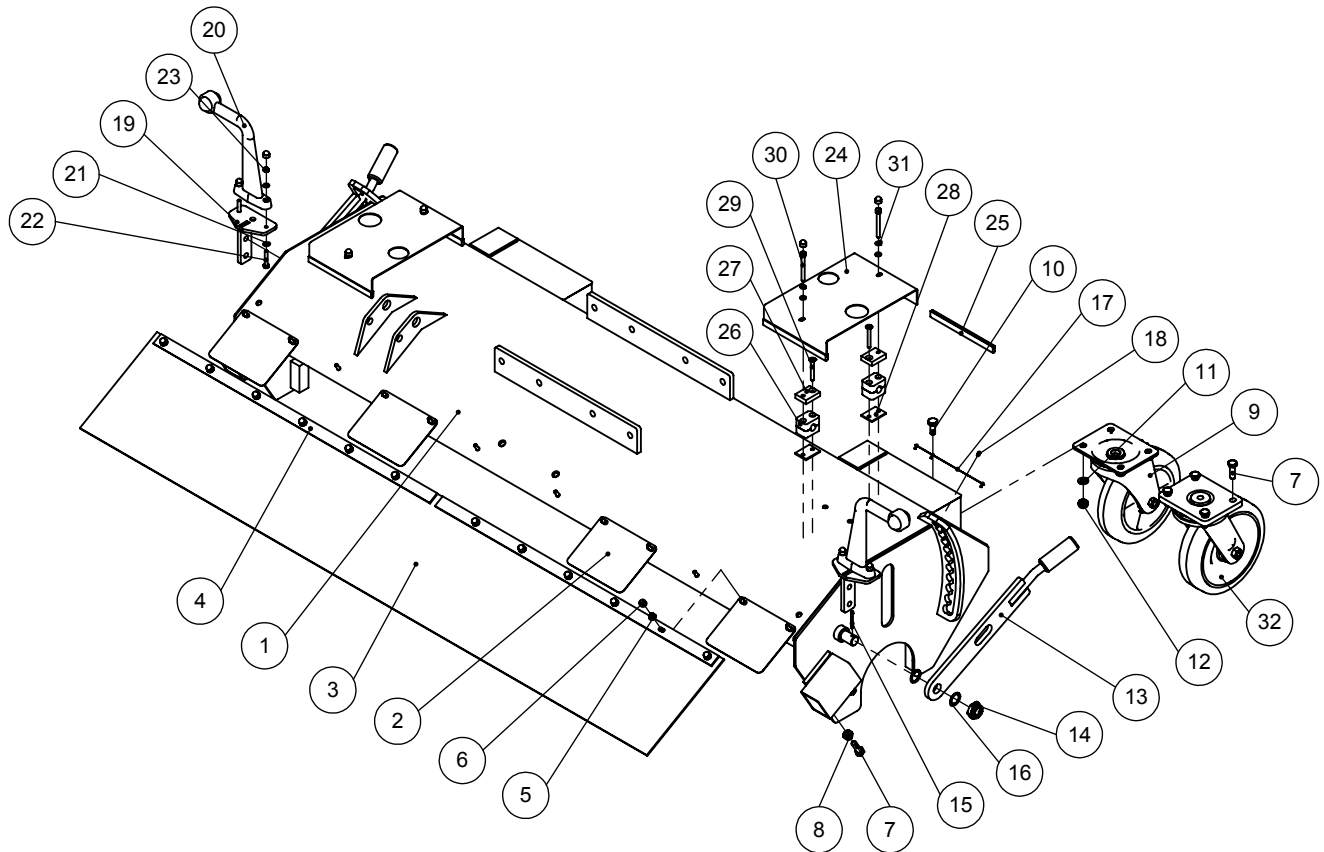


Pos.	Zeichnungs-Nr.	Teile-Nr.	Bezeichnung	Menge
1	80001.0100.0135.00.001-01	80001-0005	Rahmen Plus	1
2	50001.0030.0000.00.405-01	10002541	Stützblech plus	4
3	80007.1000.0135.00.004-01	80007-0012	Spritzschutz	1
4	80006.1000.0135.00.002-01	80006-0043	Klemmleiste	2
5	40000021	40000021	Sperrzahnmutter M6	12
6	40000023	40000023	Sechskantschutzkappe M6	20
7	40000020	40000020	Sechskantschraube M10x30	8
8	40000026	40000026	Sechskantmutter M10	4
9	40000036	40000036	Lenkrolle 200x50	2
10	40000050	40000050	Sechskantschraube M10x25	8
11	40000041	40000041	U-Scheibe A10,5	8
12	40000043	40000043	Sechskantmutter M10	8
13	50010.0101.0000.00.017-01	10002560	Wellenaushubhebel	2
14	40000066	40000066	Kronenmutter M20	2
15	40000045	40000045	Splint DIN 94 3,2x40	2
16	40000065	40000065	Passscheibe ø20/28 x 1	4
17	40001422	40001422	Typenschild	1
18	40001423	40001423	Blindniet ø3x10	4
19	50010.0120.0000.00.055-01	10001973	Halterung	2
20	40001477	40001477	Umrissleuchte	2
21	40000170	40000170	U-Scheibe A 6,4	12
22	40001329	40000 215	Sechskantschraube M6x35	4
23	40000019	40000019	Sechskantmutter M6	4
24	50001.0060.0000.00.123-01	10002588	Abdeckblech	2
25	40001255_175	40001255	Kantenschutzprofil mit Dichtlippe	4
26	40001459	40001459	Rohrschelle Serie A RAP215X	4
27	50001.0031.0000.00.586-01	10002589	Klemmeisen	4
28	40001460	40001460	Deckplatte für Rohrschelle Serie A	4
29	40001254	40001254	Senkschraube M6x50	4
30	40002321	40002321	Sechskantschraube M6x60	4
31	40000171	40000171	Federring A 6	4
32	40000037	40000037	Lenkrolle 200x50	1

Ersatzteilliste

**Rahmen plus hydr. kpl.
1,50m**

Zeichnungs-Nr.: 80001.0101.0150.56.001-01
Teile-Nr.:

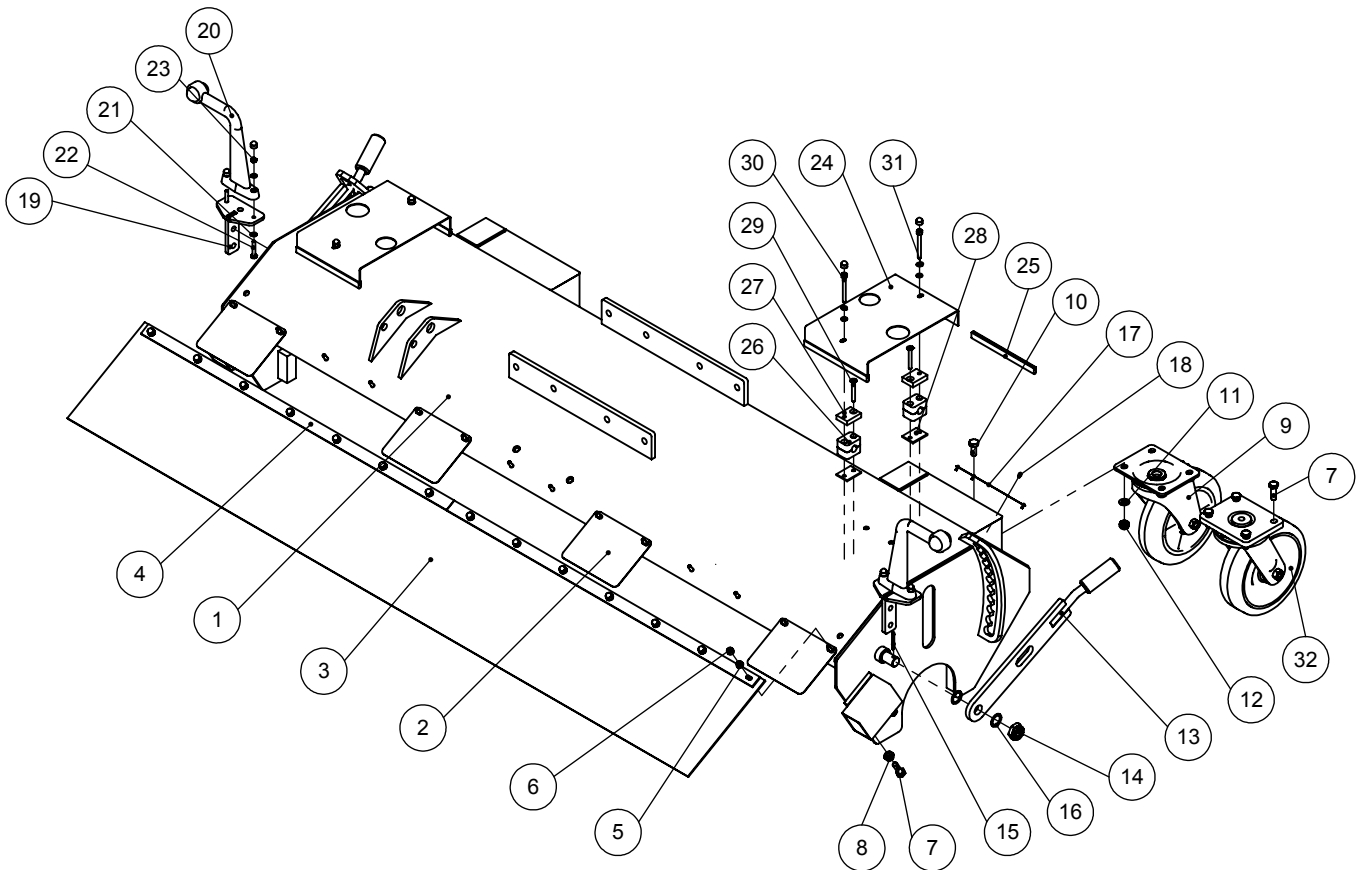


Pos.	Zeichnungs-Nr.	Teile-Nr.	Bezeichnung	Menge
1	80001.0100.0150.00.001-01	80001-0006	Rahmen Plus	1
2	50001.0030.0000.00.405-01	10002541	Stützblech plus	4
3	80007.1000.0150.00.006-01	80007-0013	Spritzschutz	1
4	80006.1000.0150.00.004-01	80006-0035	Klemmleiste	2
5	40000021	40000021	Sperrzahnmutter M6	12
6	40000023	40000023	Sechskantschutzkappe M6	20
7	40000020	40000020	Sechskantschraube M10x30	8
8	40000026	40000026	Sechskantmutter M10	4
9	40000036	40000036	Lenkrolle 200x50	2
10	40000050	40000050	Sechskantschraube M10x25	8
11	40000041	40000041	U-Scheibe A10,5	8
12	40000043	40000043	Sechskantmutter M10	8
13	50010.0101.0000.00.017-01	10002560	Wellenaushubhebel	2
14	40000066	40000066	Kronenmutter M20	2
15	40000045	40000045	Splint DIN 94 3,2x40	2
16	40000065	40000065	Passscheibe ø20/28 x 1	4
17	40001422	40001422	Typenschild	1
18	40001423	40001423	Blindniet ø3x10	4
19	50010.0120.0000.00.055-01	10001973	Halterung	2
20	40001477	40001477	Umrissleuchte	2
21	40000170	40000170	U-Scheibe A 6,4	12
22	40001329	40000 215	Sechskantschraube M6x35	4
23	40000019	40000019	Sechskantmutter M6	4
24	50001.0060.0000.00.123-01	10002588	Abdeckblech	2
25	40001255_175	40001255	Kantenschutzprofil mit Dichtlippe	4
26	40001459	40001459	Rohrschelle Serie A RAP215X	4
27	50001.0031.0000.00.586-01	10002589	Klemmeisen	4
28	40001460	40001460	Deckplatte für Rohrschelle Serie A	4
29	40001254	40001254	Senkschraube M6x50	4
30	40002321	40002321	Sechskantschraube M6x60	4
31	40000171	40000171	Federring A 6	4
32	40000037	40000037	Lenkrolle 200x50	1

Ersatzteilliste

**Rahmen plus hydr. kpl.
1,65m**

Zeichnungs-Nr.: 80001.0101.0165.56.001-01
Teile-Nr.:

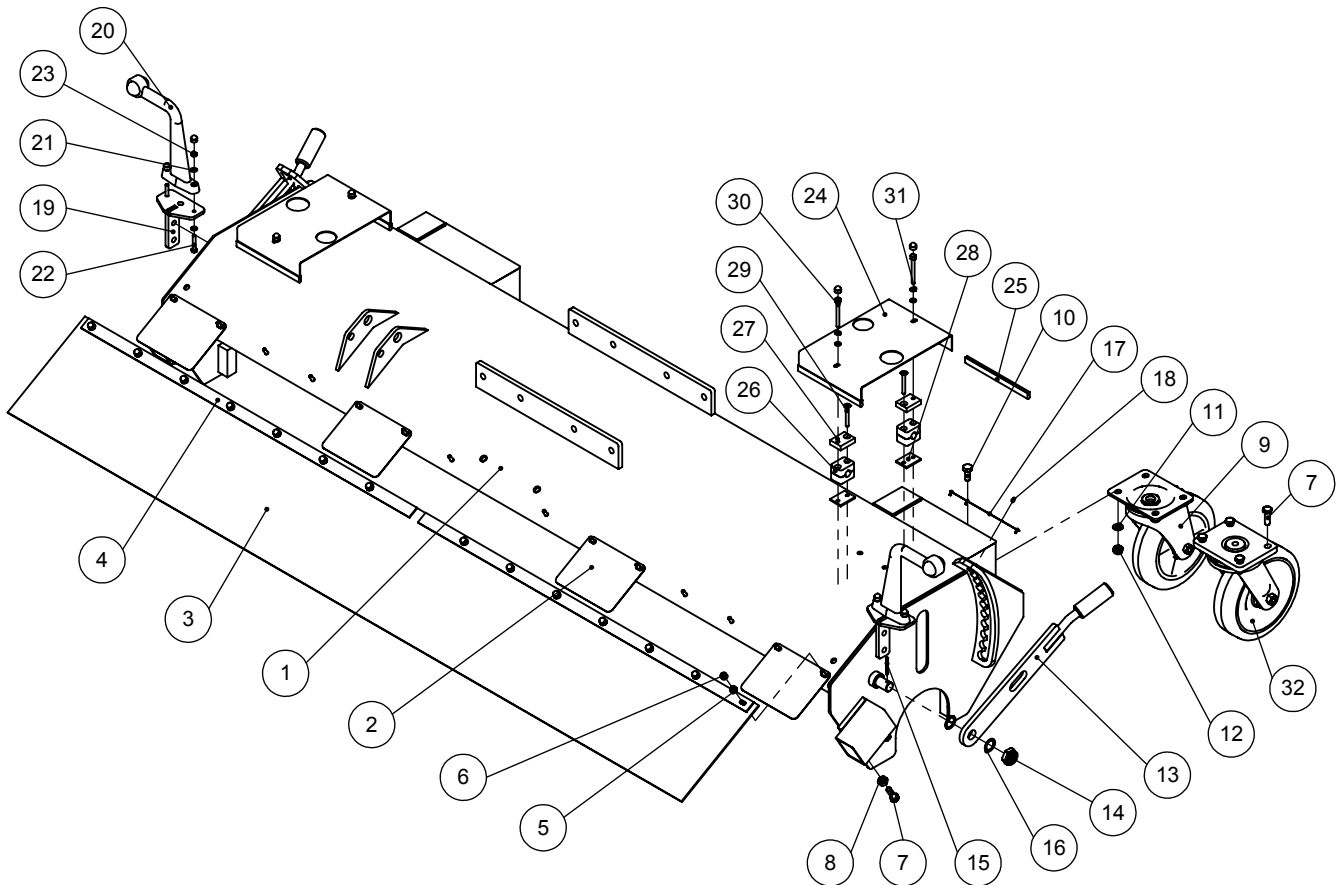


Pos.	Zeichnungs-Nr.	Teile-Nr.	Bezeichnung	Menge
1	80001.0100.0165.00.001-01	80001-0007	Rahmen Plus	1
2	50001.0030.0000.00.405-01	10002541	Stützblech plus	4
3	80007.1000.0165.00.002-01	80007-0014	Spritzschutz	1
4	80006.1000.0165.00.001-01	80006-0044	Klemmleiste	2
5	40000021	40000021	Sperrzahnmutter M6	14
6	40000023	40000023	Sechskantschutzkappe M6	22
7	40000020	40000020	Sechskantschraube M10x30	8
8	40000026	40000026	Sechskantmutter M10	4
9	40000036	40000036	Lenkrolle 200x50	2
10	40000050	40000050	Sechskantschraube M10x25	8
11	40000041	40000041	U-Scheibe A10,5	8
12	40000043	40000043	Sechskantmutter M10	8
13	50010.0101.0000.00.017-01	10002560	Wellenaushubhebel	2
14	40000066	40000066	Kronenmutter M20	2
15	40000045	40000045	Splint DIN 94 3,2x40	2
16	40000065	40000065	Passscheibe ø20/28 x 1	4
17	40001422	40001422	Typenschild	1
18	40001423	40001423	Blindniet ø3x10	4
19	50010.0120.0000.00.055-01	10001973	Halterung	2
20	40001477	40001477	Umrissleuchte	2
21	40000170	40000170	U-Scheibe A 6,4	12
22	40001329	40000 215	Sechskantschraube M6x35	4
23	40000019	40000019	Sechskantmutter M6	4
24	50001.0060.0000.00.123-01	10002588	Abdeckblech	2
25	40001255_175	40001255	Kantenschutzprofil mit Dichtlippe	4
26	40001459	40001459	Rohrschelle Serie A RAP215X	4
27	50001.0031.0000.00.586-01	10002589	Klemmeisen	4
28	40001460	40001460	Deckplatte für Rohrschelle Serie A	4
29	40001254	40001254	Senkschraube M6x50	4
30	40002321	40002321	Sechskantschraube M6x60	4
31	40000171	40000171	Federring A 6	4
32	40000037	40000037	Lenkrolle 200x50	1

Ersatzteilliste

**Rahmen plus hydr. kpl.
1,80m**

Zeichnungs-Nr.: 80001.0101.0180.56.001-01
Teile-Nr.:

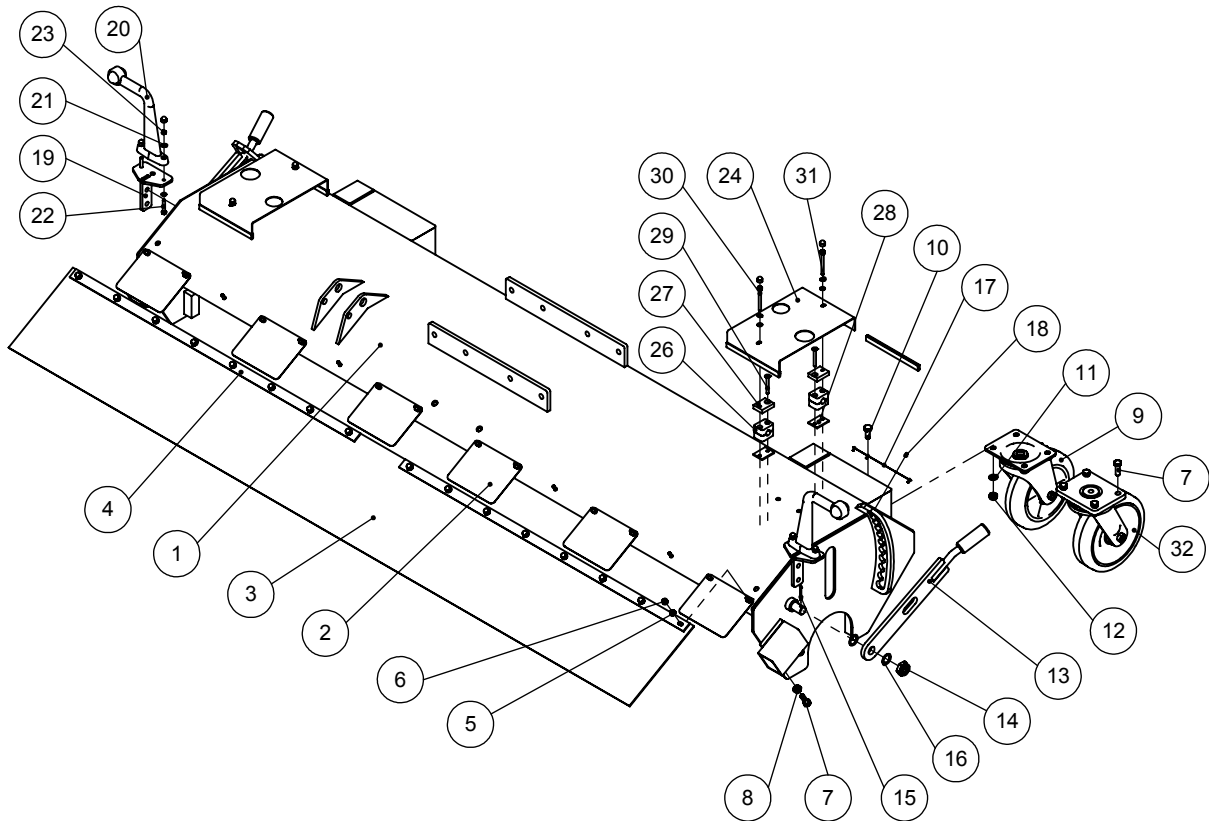


Pos.	Zeichnungs-Nr.	Teile-Nr.	Bezeichnung	Menge
1	80001.0100.0180.00.001-01	80001-0008	Rahmen Plus	1
2	50001.0030.0000.00.405-01	10002541	Stützblech plus	4
3	80007.1000.0180.00.002-01	80007-0015	Spritzschutz	1
4	80006.1000.0180.00.003-01	80006-0036	Klemmleiste	2
5	40000021	40000021	Sperrzahnmutter M6	14
6	40000023	40000023	Sechskantschutzkappe M6	22
7	40000020	40000020	Sechskantschraube M10x30	8
8	40000026	40000026	Sechskantmutter M10	4
9	40000036	40000036	Lenkrolle 200x50	2
10	40000050	40000050	Sechskantschraube M10x25	8
11	40000041	40000041	U-Scheibe A10,5	8
12	40000043	40000043	Sechskantmutter M10	8
13	50010.0101.0000.00.017-01	10002560	Wellenaushubhebel	2
14	40000066	40000066	Kronenmutter M20	2
15	40000045	40000045	Splint DIN 94 3,2x40	2
16	40000065	40000065	Passscheibe ø20/28 x 1	4
17	40001422	40001422	Typenschild	1
18	40001423	40001423	Blindniet ø3x10	4
19	50010.0120.0000.00.055-01	10001973	Halterung	2
20	40001477	40001477	Umrissleuchte	2
21	40000170	40000170	U-Scheibe A 6,4	12
22	40001329	40000 215	Sechskantschraube M6x35	4
23	40000019	40000019	Sechskantmutter M6	4
24	50001.0060.0000.00.123-01	10002588	Abdeckblech	2
25	40001255_175	40001255	Kantenschutzprofil mit Dichtlippe	4
26	40001459	40001459	Rohrschelle Serie A RAP215X	4
27	50001.0031.0000.00.586-01	10002589	Klemmeisen	4
28	40001460	40001460	Deckplatte für Rohrschelle Serie A	4
29	40001254	40001254	Senkschraube M6x50	4
30	40002321	40002321	Sechskantschraube M6x60	4
31	40000171	40000171	Federring A 6	4
32	40000037	40000037	Lenkrolle 200x50	1

Ersatzteilliste

**Rahmen plus hydr. kpl.
2,00m**

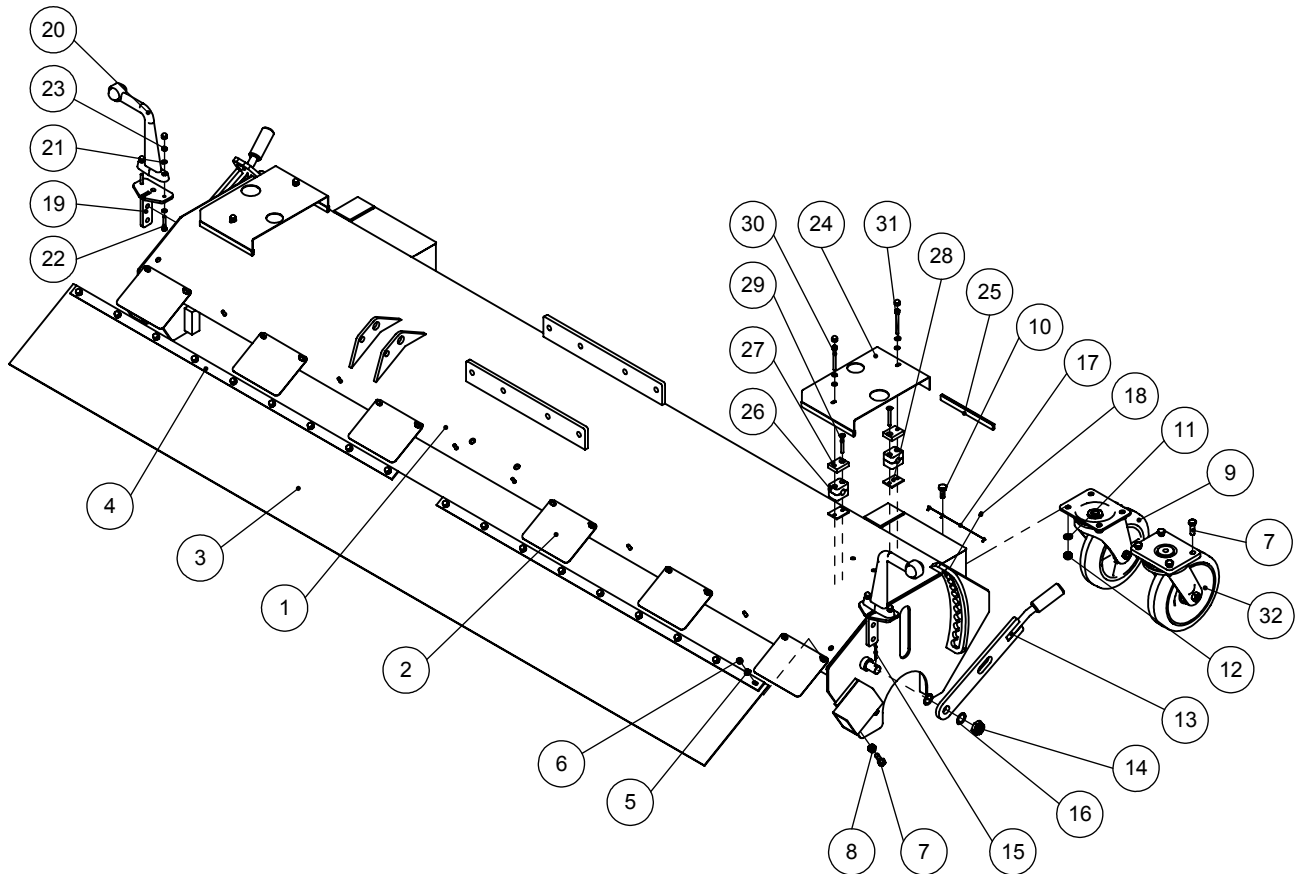
Zeichnungs-Nr.: 80001.0101.0200.56.001-01
Teile-Nr.:



Pos.	Zeichnungs-Nr.	Teile-Nr.	Bezeichnung	Menge
1	80001.0100.0200.00.001-01	80001-0009	Rahmen Plus	1
2	50001.0030.0000.00.405-01	10002541	Stützblech plus	6
3	80007.1000.0200.00.004-01	80007-0016	Spritzschutz	1
4	80006.1000.0200.00.001-01	80006-0041	Klemmleiste	2
5	40000021	40000021	Sperrzahnmutter M6	16
6	40000023	40000023	Sechskantschutzkappe M6	24
7	40000020	40000020	Sechskantschraube M10x30	8
8	40000026	40000026	Sechskantmutter M10	4
9	40000036	40000036	Lenkrolle 200x50	2
10	40000050	40000050	Sechskantschraube M10x25	8
11	40000041	40000041	U-Scheibe A10,5	8
12	40000043	40000043	Sechskantmutter M10	8
13	50010.0101.0000.00.017-01	10002560	Wellenaushubhebel	2
14	40000066	40000066	Kronenmutter M20	2
15	40000045	40000045	Splint DIN 94 3,2x40	2
16	40000065	40000065	Passscheibe ø20/28 x 1	4
17	40001422	40001422	Typenschild	1
18	40001423	40001423	Blindniet ø3x10	4
19	50010.0120.0000.00.055-01	10001973	Halterung	2
20	40001477	40001477	Umrisssleuchte	2
21	40000170	40000170	U-Scheibe A 6,4	12
22	40001329	40000 215	Sechskantschraube M6x35	4
23	40000019	40000019	Sechskantmutter M6	4
24	50001.0060.0000.00.123-01	10002588	Abdeckblech	2
25	40001255_175	40001255	Kantenschutzprofil mit Dichtlippe	4
26	40001459	40001459	Rohrschelle Serie A RAP215X	4
27	50001.0031.0000.00.586-01	10002589	Klemmeisen	4
28	40001460	40001460	Deckplatte für Rohrschelle Serie A	4
29	40001254	40001254	Senkschraube M6x50	4
30	40002321	40002321	Sechskantschraube M6x60	4
31	40000171	40000171	Federring A 6	4
32	40000037	40000037	Lenkrolle 200x50	1

Rahmen plus hydr. kpl.
2,30m

Zeichnungs-Nr.: 80001.0101.0230.56.001-01
Teile-Nr.:

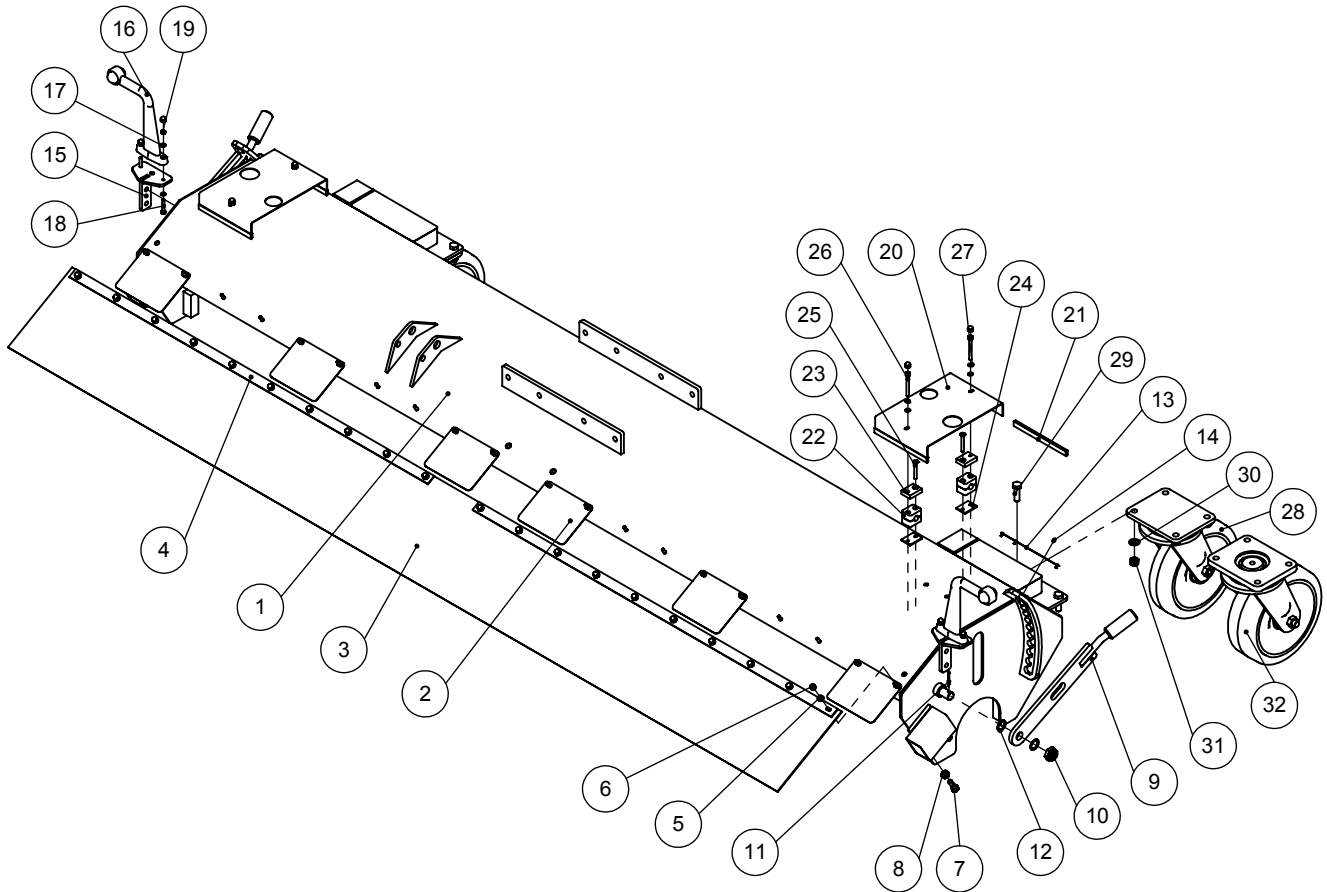


Pos.	Zeichnungs-Nr.	Teile-Nr.	Bezeichnung	Menge
1	80001.0100.0230.00.001-01	80001-0010	Rahmen Plus	1
2	50001.0030.0000.00.405-01	10002541	Stützblech plus	6
3	80007.1000.0230.00.005-01	80007-0017	Spritzschutz	1
4	80006.1000.0230.00.002-01	80006-0040	Klemmleiste	2
5	40000021	40000021	Sperrzahnmutter M6	18
6	40000023	40000023	Sechskantschutzkappe M6	26
7	40000020	40000020	Sechskantschraube M10x30	8
8	40000026	40000026	Sechskantmutter M10	4
9	40000036	40000036	Lenkrolle 200x50	2
10	40000050	40000050	Sechskantschraube M10x25	8
11	40000041	40000041	U-Scheibe A10,5	8
12	40000043	40000043	Sechskantmutter M10	8
13	50010.0101.0000.00.017-01	10002560	Wellenaushubhebel	2
14	40000066	40000066	Kronenmutter M20	2
15	40000045	40000045	Splint DIN 94 3,2x40	2
16	40000065	40000065	Passscheibe ø20/28 x 1	4
17	40001422	40001422	Typenschild	1
18	40001423	40001423	Blindniet ø3x10	4
19	50010.0120.0000.00.055-01	10001973	Halterung	2
20	40001477	40001477	Umrissleuchte	2
21	40000170	40000170	U-Scheibe A 6,4	12
22	40001329	40000 215	Sechskantschraube M6x35	4
23	40000019	40000019	Sechskantmutter M6	4
24	50001.0060.0000.00.123-01	10002588	Abdeckblech	2
25	40001255_175	40001255	Kantenschutzprofil mit Dichtlippe	4
26	40001459	40001459	Rohrschelle Serie A RAP215X	4
27	50001.0031.0000.00.586-01	10002589	Klemmeisen	4
28	40001460	40001460	Deckplatte für Rohrschelle Serie A	4
29	40001254	40001254	Senkschraube M6x50	4
30	40002321	40002321	Sechskantschraube M6x60	4
31	40000171	40000171	Federring A 6	4
32	40000037	40000037	Lenkrolle 200x50	1

Ersatzteilliste

**Rahmen plus hydr. kpl.
2,60m**

Zeichnungs-Nr.: 80001.0101.0260.56.001-01
Teile-Nr.:

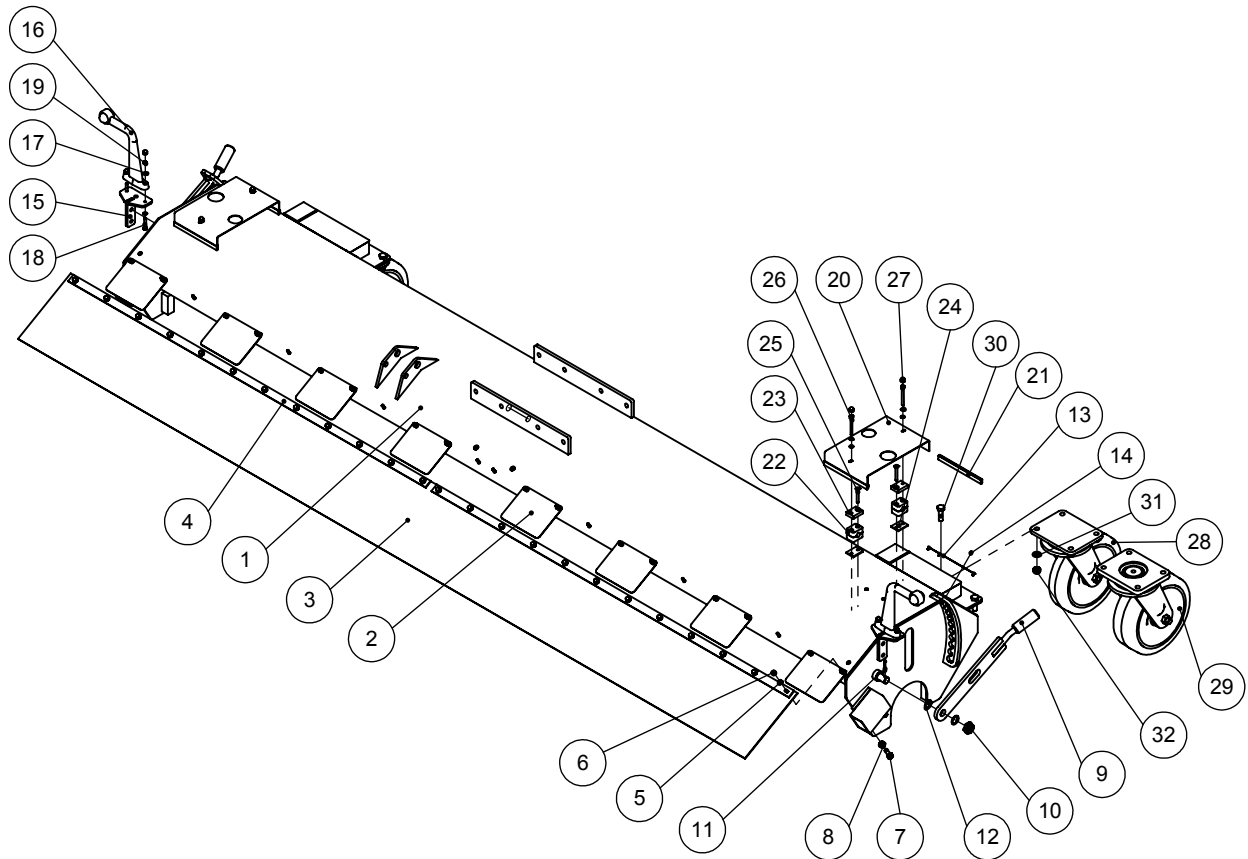


Pos.	Zeichnungs-Nr.	Teile-Nr.	Bezeichnung	Menge
1	80001.0100.0260.00.001-01	80001-0011	Rahmen Plus	1
2	50001.0030.0000.00.405-01	10002541	Stützblech plus	6
3	80007.1000.0260.00.004-01	80007-0018	Spritzschutz	1
4	80006.1000.0260.00.003-01	80006-0039	Klemmleiste	2
5	40000021	40000021	Sperrzahnmutter M6	20
6	40000023	40000023	Sechskantschutzkappe M6	28
7	40000020	40000020	Sechskantschraube M10x30	4
8	40000026	40000026	Sechskantmutter M10	4
9	50010.0101.0000.00.017-01	10002560	Wellenaushubhebel	2
10	40000066	40000066	Kronenmutter M20	2
11	40000045	40000045	Splint DIN 94 3,2x40	2
12	40000065	40000065	Passscheibe ø20/28 x 1	4
13	40001422	40001422	Typenschild	1
14	40001423	40001423	Blindniet ø3x10	4
15	50010.0120.0000.00.055-01	10001973	Halterung	2
16	40001477	40001477	Umrissleuchte	2
17	40000170	40000170	U-Scheibe A 6,4	12
18	40001329	40000 215	Sechskantschraube M6x35	4
19	40000019	40000019	Sechskantmutter M6	4
20	50001.0060.0000.00.123-01	10002588	Abdeckblech	2
21	40001255_175	40001255	Kantenschutzprofil mit Dichtlippe	4
22	40001459	40001459	Rohrschelle Serie A RAP215X	4
23	50001.0031.0000.00.586-01	10002589	Klemmeisen	4
24	40001460	40001460	Deckplatte für Rohrschelle Serie A	4
25	40001254	40001254	Senkschraube M6x50	4
26	40002321	40002321	Sechskantschraube M6x60	4
27	40000171	40000171	Federring A 6	4
28	40000038	40000038	Lenkrolle 250x60	2
29	40000040	40000040	Sechskantschraube M12x 40	8
30	40000042	40000042	U-Scheibe A13	8
31	40000044	40000044	Sechskantmutter M12	8
32	40000039	40000039	Lenkrolle 250x80 verstärkt	1

Ersatzteilliste

**Rahmen plus hydr. kpl.
2,90m**

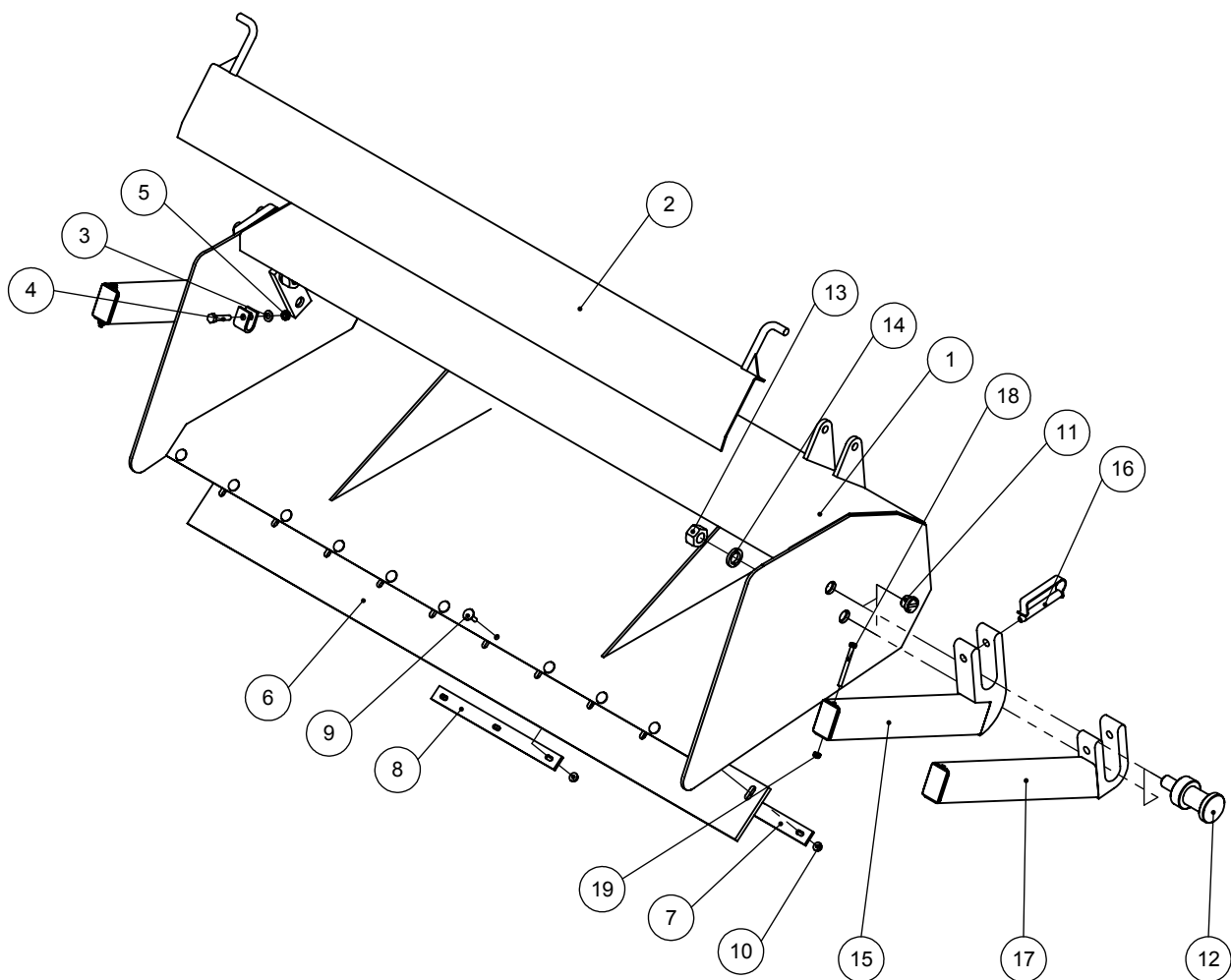
Zeichnungs-Nr.: 80001.0101.0290.56.001-01
Teile-Nr.:



Pos.	Zeichnungs-Nr.	Teile-Nr.	Bezeichnung	Menge
1	80001.0100.0290.00.001-01	80001-0012	Rahmen Plus	1
2	50001.0030.0000.00.405-01	10002541	Stützblech plus	8
3	80007.1000.0290.00.003-01	80007-0019	Spritzschutz	1
4	80006.1000.0290.00.003-01	80006-0038	Klemmleiste	2
5	40000021	40000021	Sperrzahnmutter M6	24
6	40000023	40000023	Sechskantschutzkappe M6	32
7	40000020	40000020	Sechskantschraube M10x30	4
8	40000026	40000026	Sechskantmutter M10	4
9	50010.0101.0000.00.017-01	10002560	Wellenaushubhebel	2
10	40000066	40000066	Kronenmutter M20	2
11	40000045	40000045	Splint DIN 94 3,2x40	2
12	40000065	40000065	Passscheibe ø20/28 x 1	4
13	40001422	40001422	Typenschild	1
14	40001423	40001423	Blindniet ø3x10	4
15	50010.0120.0000.00.055-01	10001973	Halterung	2
16	40001477	40001477	Umrissleuchte	2
17	40000170	40000170	U-Scheibe A 6,4	12
18	40001329	40000 215	Sechskantschraube M6x35	4
19	40000019	40000019	Sechskantmutter M6	4
20	50001.0060.0000.00.123-01	10002588	Abdeckblech	2
21	40001255_175	40001255	Kantenschutzprofil mit Dichtlippe	4
22	40001459	40001459	Rohrschelle Serie A RAP215X	4
23	50001.0031.0000.00.586-01	10002589	Klemmeisen	4
24	40001460	40001460	Deckplatte für Rohrschelle Serie A	4
25	40001254	40001254	Senkschraube M6x50	4
26	40002321	40002321	Sechskantschraube M6x60	4
27	40000171	40000171	Federring A 6	4
28	40000038	40000038	Lenkrolle 250x60	2
29	40000039	40000039	Lenkrolle 250x80 verstärkt	1
30	40000040	40000040	Sechskantschraube M12x 40	8
31	40000042	40000042	U-Scheibe A13	8
32	40000044	40000044	Sechskantmutter M12	8

**Sammelbehälter Plus kpl.
1,20m**

Zeichnungs-Nr.: 80003.0001.0120.56.001-01
Teile-Nr.:

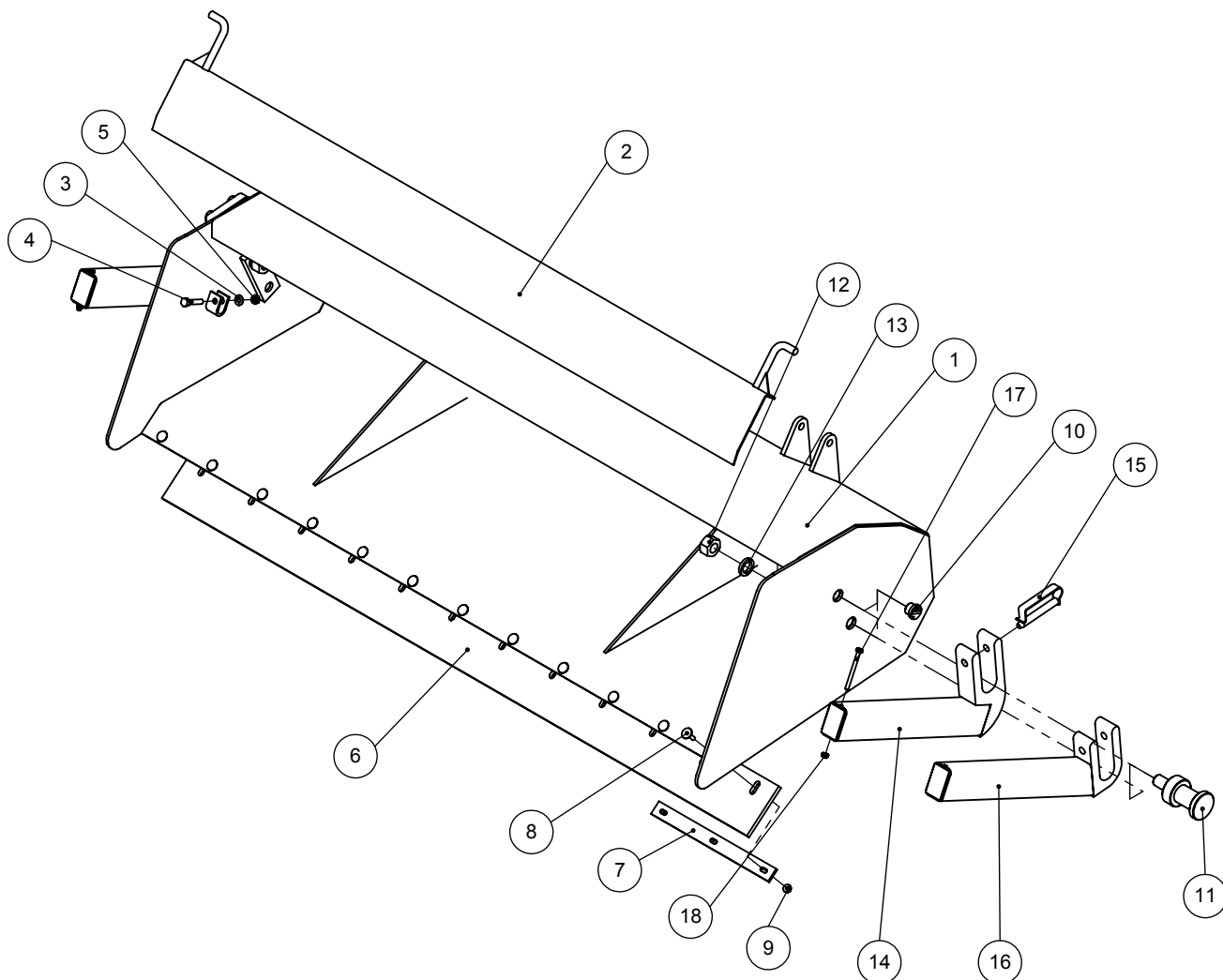


Pos.	Zeichnungs-Nr.	Teile-Nr.	Bezeichnung	Menge
1	80003.0000.0120.56.000-01	80003-0002	Sammelbehälter Plus P1	1
2	80005.1000.0120.00.001-01	80005-0001	Hochfüllklappe	1
3	40000032	40000032	U-Scheibe A8,4	2
4	40000031	40000031	Sechskantschraube M8x40	2
5	40000028	40000028	Sechskantmutter M8	2
6	80008.1000.0120.00.002-01	80008-0011	Vulkollanleiste	1
7	50001.0030.0000.00.128-02	10002543	Stoßleiste 1-fach	4
8	50001.0030.0000.00.127-02	10002544	Stoßleiste 2-fach	1
9	40000022	40000022	Flachrundschraube M6x25	11
10	40000021	40000021	Sperrzahnmutter M6	11
11	40000034	40000034	Schraubstopfen M20	2
12	50001.0003.0000.00.031-01	10002542	Lagerbolzen	2
13	40000035	40000035	Sechskantmutter M20	2
14	40001268	40001268	Federring A20	2
15	50010.0120.0000.00.054-01	10002539	Tragarm hydraulische Entleerung	2
16	40000800	40000800	Federsteckbolzen ø12x80	2
17	50010.0120.0000.00.056-01	10002538	Tragarm komplett	1
18	40000025	40000025	Sechskantschraube M6x70	2
19	40000019	40000019	Sechskantmutter M6	2

Ersatzteilliste

**Sammelbehälter Plus kpl.
1,35m**

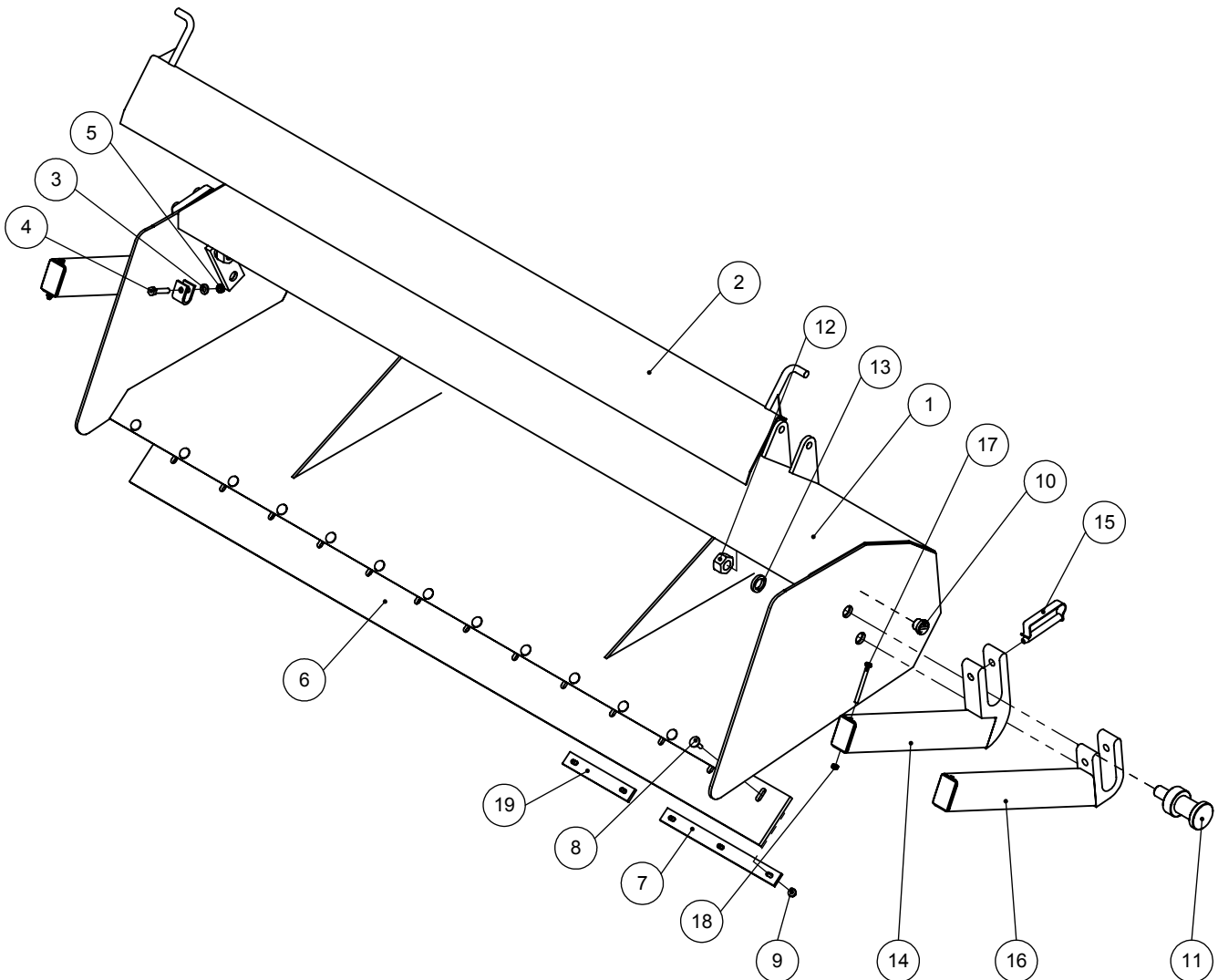
**Zeichnungs-Nr.: 80003.0001.0135.56.001-01
Teile-Nr.:**



Pos.	Zeichnungs-Nr.	Teile-Nr.	Bezeichnung	Menge
1	80003.0000.0135.56.000-01	80003-0003	Sammelbehälter Plus P1	1
2	80005.1000.0135.00.002-01	80005-0002	Hochfüllklappe	1
3	40000032	40000032	U-Scheibe A8,4	2
4	40000031	40000031	Sechskantschraube M8x40	2
5	40000028	40000028	Sechskantmutter M8	2
6	80008.1000.0135.00.003-01	80008-0012	Vulkollanleiste	1
7	50001.0030.0000.00.127-02	10002544	Stoßleiste 2-fach	4
8	40000022	40000022	Flachrundschrabe M6x25	12
9	40000021	40000021	Sperrzahnmutter M6	12
10	40000034	40000034	Schraubstopfen M20	2
11	50001.0003.0000.00.031-01	10002542	Lagerbolzen	2
12	40000035	40000035	Sechskantmutter M20	2
13	40001268	40001268	Federring A20	2
14	50010.0120.0000.00.054-01	10002539	Tragarm hydraulische Entleerung	2
15	40000800	40000800	Federsteckbolzen ø12x80	2
16	50010.0120.0000.00.056-01	10002538	Tragarm komplett	1
17	40000025	40000025	Sechskantschraube M6x70	2
18	40000019	40000019	Sechskantmutter M6	2

**Sammelbehälter Plus kpl.
1,50m**

Zeichnungs-Nr.: 80003.0001.0150.56.001-01
Teile-Nr.:

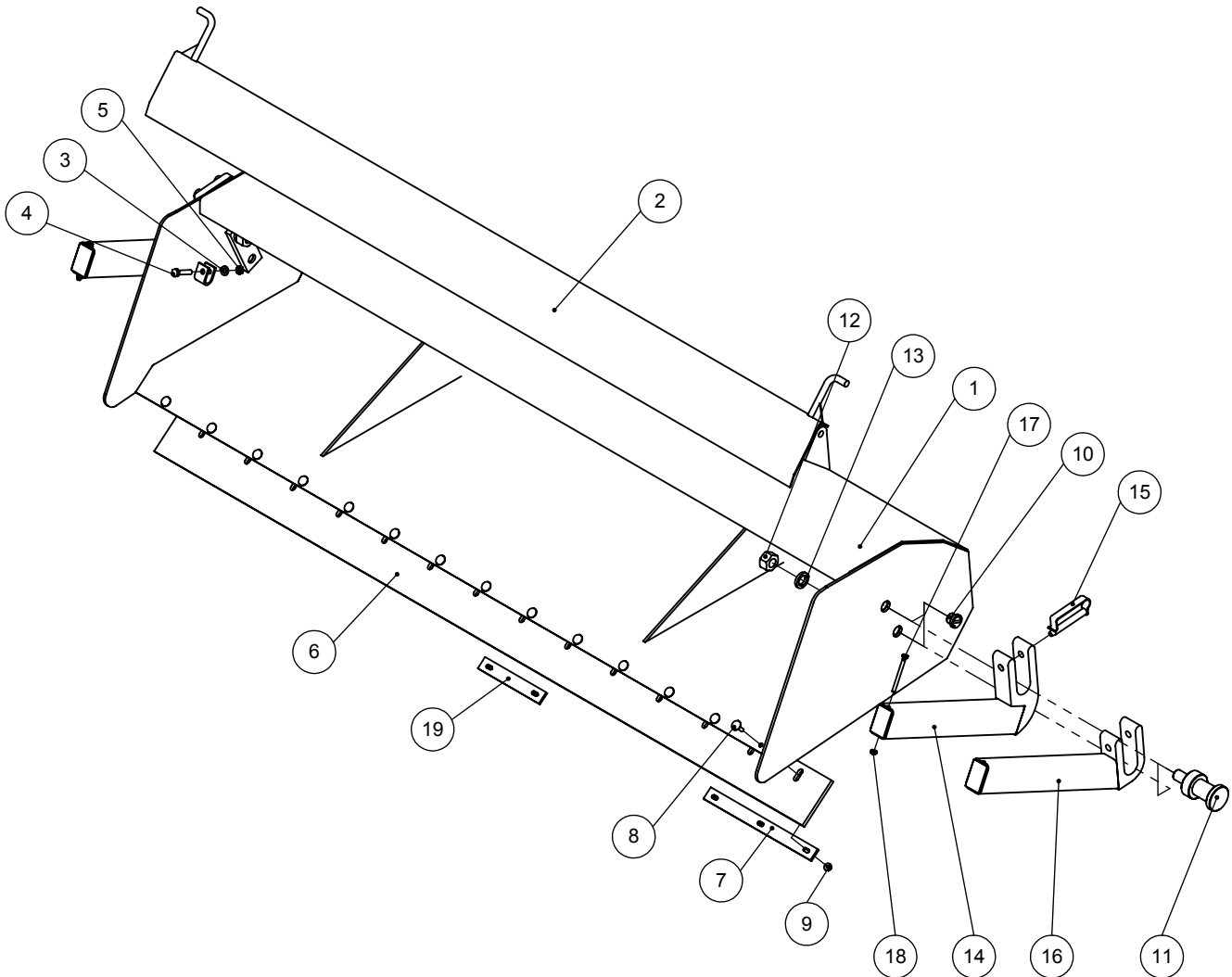


Pos.	Zeichnungs-Nr.	Teile-Nr.	Bezeichnung	Menge
1	80003.0000.0150.56.000-01	80003-0004	Sammelbehälter Plus P1	1
2	80005.1000.0150.00.004-01	80005-0003	Hochfüllklappe	1
3	40000032	40000032	U-Scheibe A8,4	2
4	40000031	40000031	Sechskantschraube M8x40	2
5	40000028	40000028	Sechskantmutter M8	2
6	80008.1000.0150.00.005-01	80008-0013	Vulkollanleiste	1
7	50001.0030.0000.00.127-02	10002544	Stoßleiste 2-fach	3
8	40000022	40000022	Flachrundschraube M6x25	13
9	40000021	40000021	Sperrzahnmutter M6	13
10	40000034	40000034	Schraubstopfen M20	2
11	50001.0003.0000.00.031-01	10002542	Lagerbolzen	2
12	40000035	40000035	Sechskantmutter M20	2
13	40001268	40001268	Federring A20	2
14	50010.0120.0000.00.054-01	10002539	Tragarm hydraulische Entleerung	2
15	40000800	40000800	Federsteckbolzen ø12x80	2
16	50010.0120.0000.00.056-01	10002538	Tragarm komplett	1
17	40000025	40000025	Sechskantschraube M6x70	2
18	40000019	40000019	Sechskantmutter M6	2
19	50001.0030.0000.00.128-02	10002543	Stoßleiste 1-fach	2

Ersatzteilliste

**Sammelbehälter Plus kpl.
1,65m**

**Zeichnungs-Nr.: 80003.0001.0165.56.001-01
Teile-Nr.:**

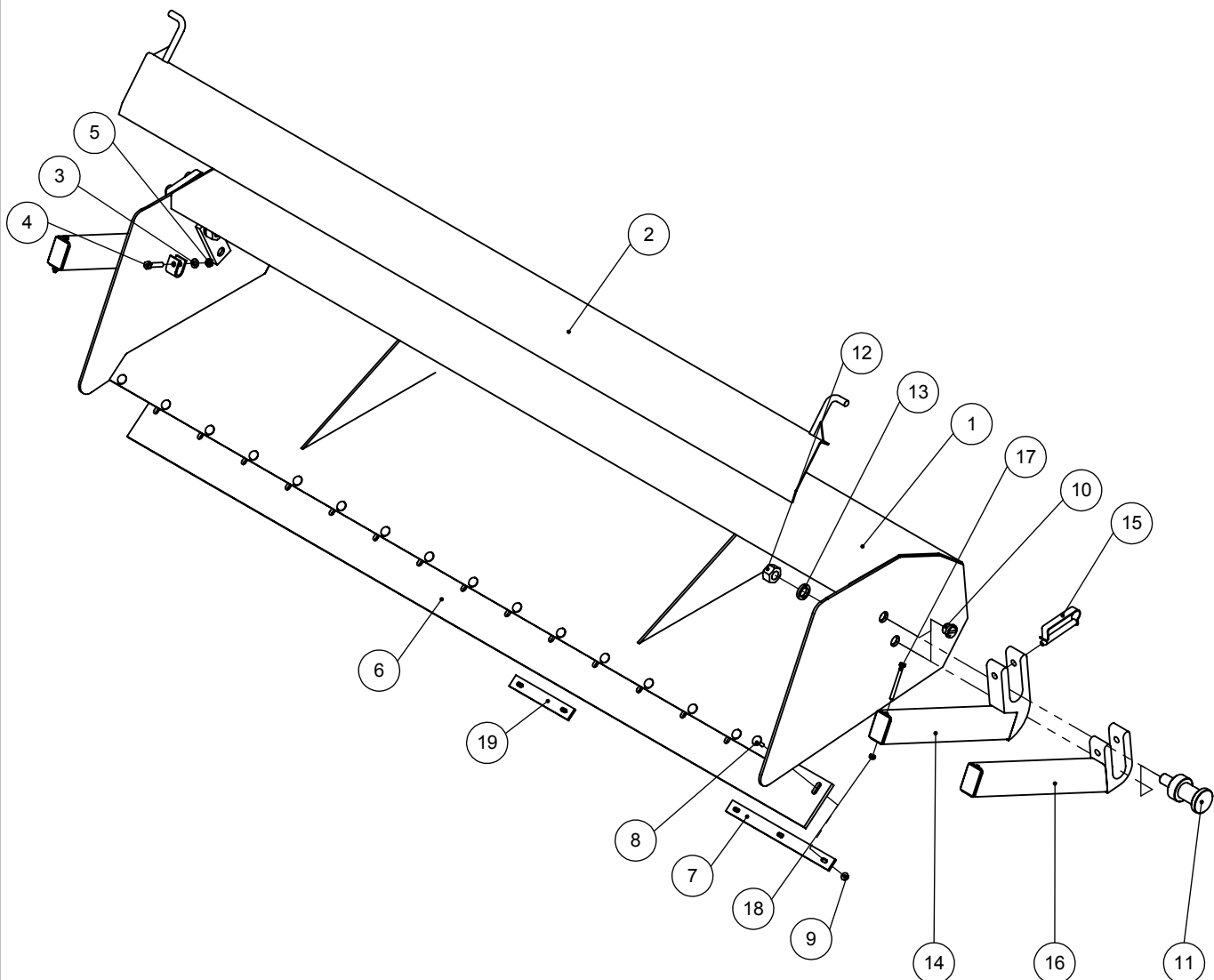


Pos.	Zeichnungs-Nr.	Teile-Nr.	Bezeichnung	Menge
1	80003.0000.0165.56.000-01	80003-0005	Sammelbehälter Plus P1	1
2	80005.1000.0165.00.001-01	80005-0004	Hochfüllklappe	1
3	40000032	40000032	U-Scheibe A8,4	2
4	40000031	40000031	Sechskantschraube M8x40	2
5	40000028	40000028	Sechskantmutter M8	2
6	80008.1000.0165.00.001-01	80008-0014	Vulkollanleiste	1
7	50001.0030.0000.00.127-02	10002544	Stoßleiste 2-fach	4
8	40000022	40000022	Flachrundschraube M6x25	14
9	40000021	40000021	Sperrzahnmutter M6	14
10	40000034	40000034	Schraubstopfen M20	2
11	50001.0003.0000.00.031-01	10002542	Lagerbolzen	2
12	40000035	40000035	Sechskantmutter M20	2
13	40001268	40001268	Federring A20	2
14	50010.0120.0000.00.054-01	10002539	Tragarm hydraulische Entleerung	2
15	40000800	40000800	Federsteckbolzen ø12x80	2
16	50010.0120.0000.00.056-01	10002538	Tragarm komplett	1
17	40000025	40000025	Sechskantschraube M6x70	2
18	40000019	40000019	Sechskantmutter M6	2
19	50001.0030.0000.00.128-02	10002543	Stoßleiste 1-fach	1

Ersatzteilliste

**Sammelbehälter Plus kpl.
1,80m**

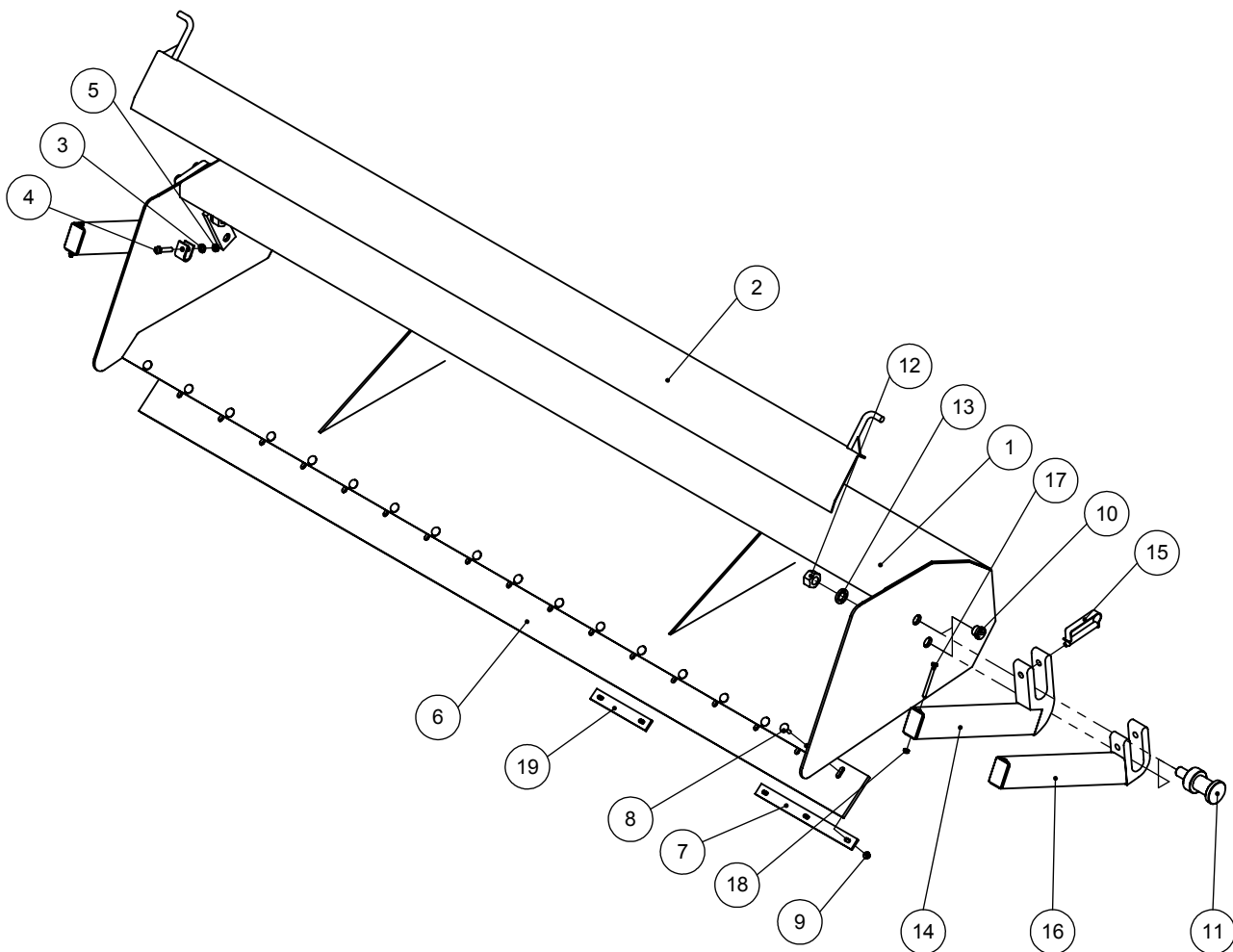
Zeichnungs-Nr.: 80003.0001.0180.56.001-01
Teile-Nr.:



Pos.	Zeichnungs-Nr.	Teile-Nr.	Bezeichnung	Menge
1	80003.0000.0180.56.000-01	80003-0006	Sammelbehälter Plus P1	1
2	80005.1000.0180.00.004-01	80005-0005	Hochfüllklappe	1
3	40000032	40000032	U-Scheibe A8,4	2
4	40000031	40000031	Sechskantschraube M8x40	2
5	40000028	40000028	Sechskantmutter M8	2
6	80008.1000.0180.00.004-01	80008-0015	Vulkolanleiste	1
7	50001.0030.0000.00.127-02	10002544	Stoßleiste 2-fach	4
8	40000022	40000022	Flachrundschraube M6x25	16
9	40000021	40000021	Sperrzahnmutter M6	16
10	40000034	40000034	Schraubstopfen M20	2
11	50001.0003.0000.00.031-01	10002542	Lagerbolzen	2
12	40000035	40000035	Sechskantmutter M20	2
13	40001268	40001268	Federring A20	2
14	50010.0120.0000.00.054-01	10002539	Tragarm hydraulische Entleerung	2
15	40000800	40000800	Federsteckbolzen ø12x80	2
16	50010.0120.0000.00.056-01	10002538	Tragarm komplett	1
17	40000025	40000025	Sechskantschraube M6x70	2
18	40000019	40000019	Sechskantmutter M6	2
19	50001.0030.0000.00.128-02	10002543	Stoßleiste 1-fach	2

**Sammelbehälter Plus kpl.
2,00m**

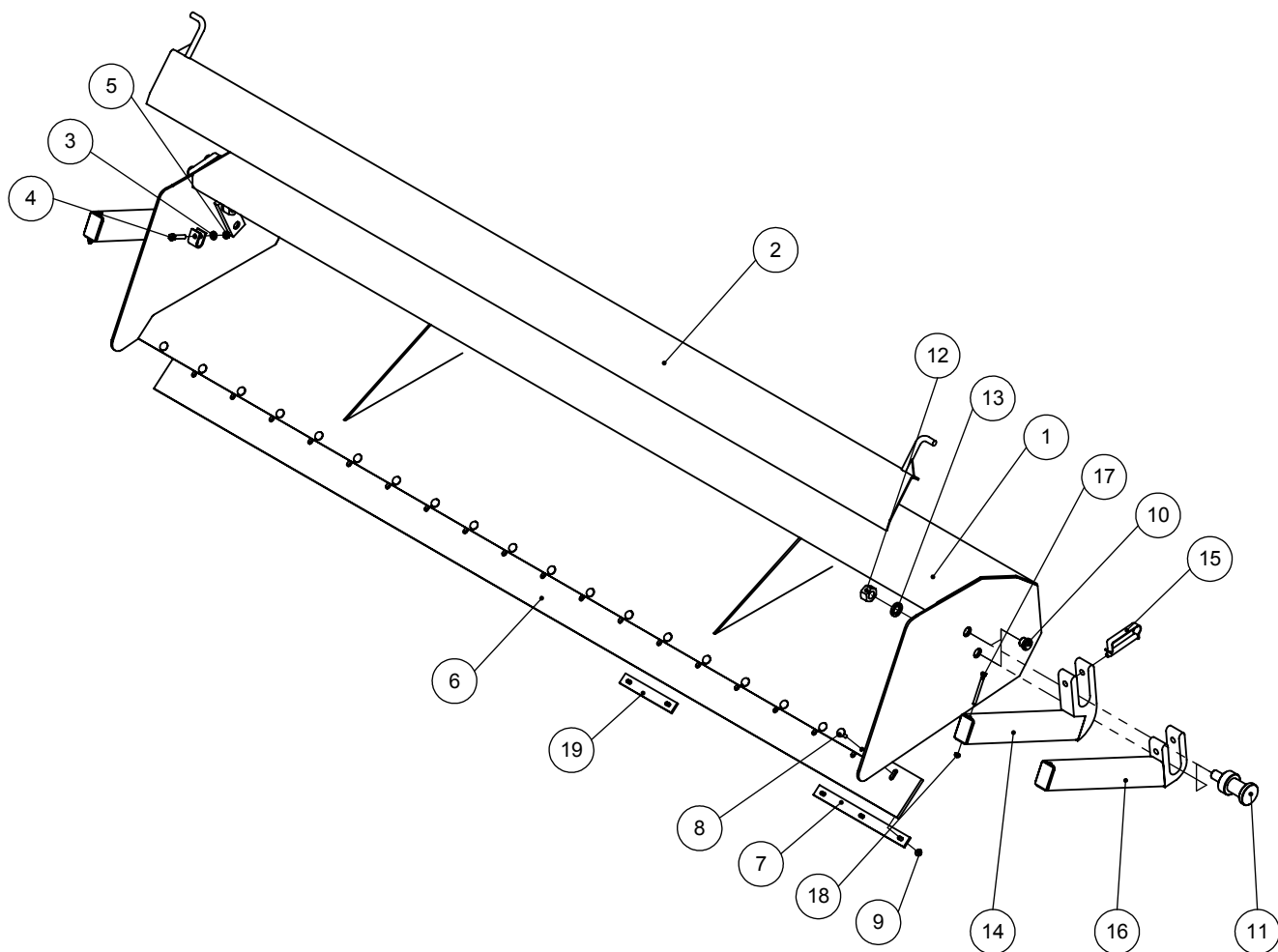
Zeichnungs-Nr.: 80003.0001.0200.56.001-01
Teile-Nr.:



Pos.	Zeichnungs-Nr.	Teile-Nr.	Bezeichnung	Menge
1	80003.0000.0200.56.000-01	80003-0007	Sammelbehälter Plus P1	1
2	80005.1000.0200.00.002-01	80005-0006	Hochfüllklappe	1
3	40000032	40000032	U-Scheibe A8,4	2
4	40000031	40000031	Sechskantschraube M8x40	2
5	40000028	40000028	Sechskantmutter M8	2
6	80008.1000.0200.00.002-01	80008-0016	Vulkollanleiste	1
7	50001.0030.0000.00.127-02	10002544	Stoßleiste 2-fach	3
8	40000022	40000022	Flachrundschraube M6x25	17
9	40000021	40000021	Sperrzahnmutter M6	17
10	40000034	40000034	Schraubstopfen M20	2
11	50001.0003.0000.00.031-01	10002542	Lagerbolzen	2
12	40000035	40000035	Sechskantmutter M20	2
13	40001268	40001268	Federring A20	2
14	50010.0120.0000.00.054-01	10002539	Tragarm hydraulische Entleerung	2
15	40000800	40000800	Federsteckbolzen ø12x80	2
16	50010.0120.0000.00.056-01	10002538	Tragarm komplett	1
17	40000025	40000025	Sechskantschraube M6x70	2
18	40000019	40000019	Sechskantmutter M6	2
19	50001.0030.0000.00.128-02	10002543	Stoßleiste 1-fach	4

**Sammelbehälter Plus kpl.
2,30m**

Zeichnungs-Nr.: 80003.0001.0230.56.001-01
Teile-Nr.:

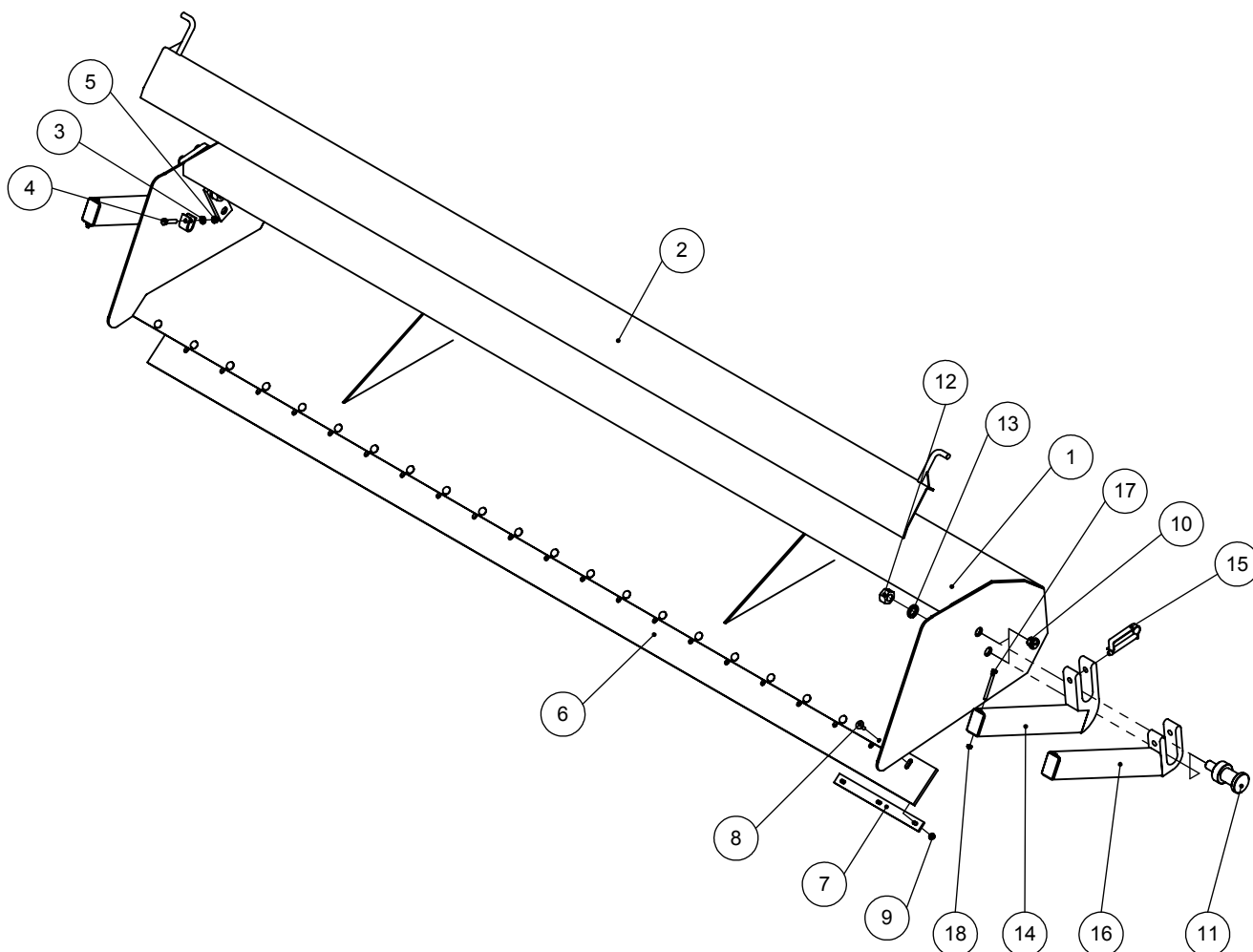


Pos.	Zeichnungs-Nr.	Teile-Nr.	Bezeichnung	Menge
1	80003.0000.0230.56.000-01	80003-0008	Sammelbehälter Plus P1	1
2	80005.1000.0230.00.003-01	80005-0007	Hochfüllklappe	1
3	40000032	40000032	U-Scheibe A8,4	2
4	40000031	40000031	Sechskantschraube M8x40	2
5	40000028	40000028	Sechskantmutter M8	2
6	80008.1000.0230.00.002-01	80008-0017	Vulkollanleiste	1
7	50001.0030.0000.00.127-02	10002544	Stoßleiste 2-fach	5
8	40000022	40000022	Flachrundschraube M6x25	19
9	40000021	40000021	Sperrzahnmutter M6	19
10	40000034	40000034	Schraubstopfen M20	2
11	50001.0003.0000.00.031-01	10002542	Lagerbolzen	2
12	40000035	40000035	Sechskantmutter M20	2
13	40001268	40001268	Federring A20	2
14	50010.0120.0000.00.054-01	10002539	Tragarm hydraulische Entleerung	2
15	40000800	40000800	Federsteckbolzen \varnothing 12x80	2
16	50010.0120.0000.00.056-01	10002538	Tragarm komplett	1
17	40000025	40000025	Sechskantschraube M6x70	2
18	40000019	40000019	Sechskantmutter M6	2
19	50001.0030.0000.00.128-02	10002543	Stoßleiste 1-fach	2

Ersatzteilliste

**Sammelbehälter Plus kpl.
2,60m**

**Zeichnungs-Nr.: 80003.0001.0260.56.001-01
Teile-Nr.:**

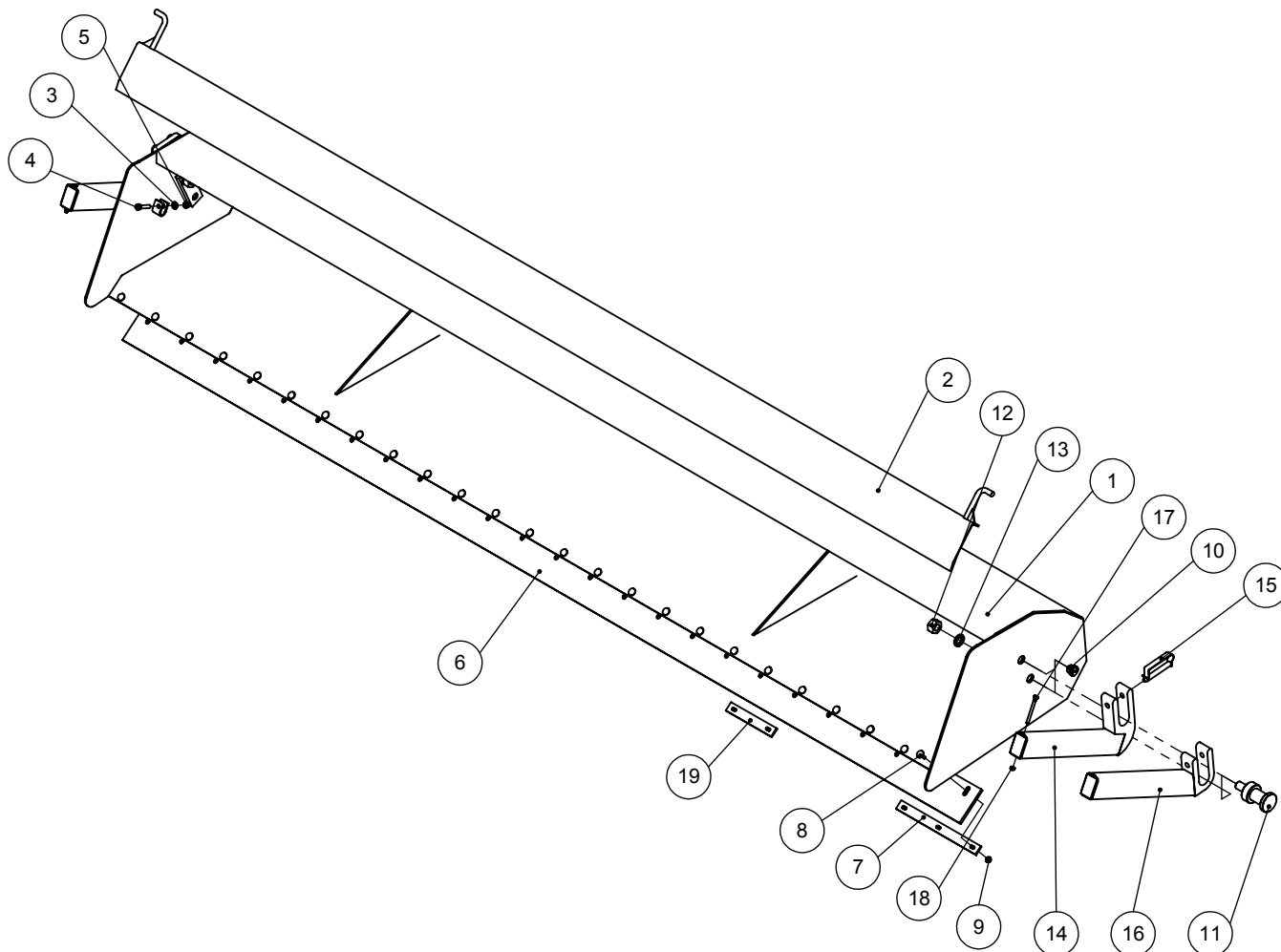


Pos.	Zeichnungs-Nr.	Teile-Nr.	Bezeichnung	Menge
1	80003.0000.0260.56.000-01	80003-0009	Sammelbehälter Plus P1	1
2	80005.1000.0260.00.004-01	80005-0008	Hochfüllklappe	1
3	40000032	40000032	U-Scheibe A8,4	2
4	40000031	40000031	Sechskantschraube M8x40	2
5	40000028	40000028	Sechskantmutter M8	2
6	80008.1000.0260.00.002-01	80008-0018	Vulkollanleiste	1
7	50001.0030.0000.00.127-02	10002544	Stoßleiste 2-fach	7
8	40000022	40000022	Flachrundschraube M6x25	21
9	40000021	40000021	Sperrzahnmutter M6	21
10	40000034	40000034	Schraubstopfen M20	2
11	50001.0003.0000.00.031-01	10002542	Lagerbolzen	2
12	40000035	40000035	Sechskantmutter M20	2
13	40001268	40001268	Federring A20	2
14	50010.0120.0000.00.054-01	10002539	Tragarm hydraulische Entleerung	2
15	40000800	40000800	Federsteckbolzen ø12x80	2
16	50010.0120.0000.00.056-01	10002538	Tragarm komplett	1
17	40000025	40000025	Sechskantschraube M6x70	2
18	40000019	40000019	Sechskantmutter M6	2

Ersatzteilliste

**Sammelbehälter Plus kpl.
2,90m**

**Zeichnungs-Nr.: 80003.0001.0290.56.001-01
Teile-Nr.:**

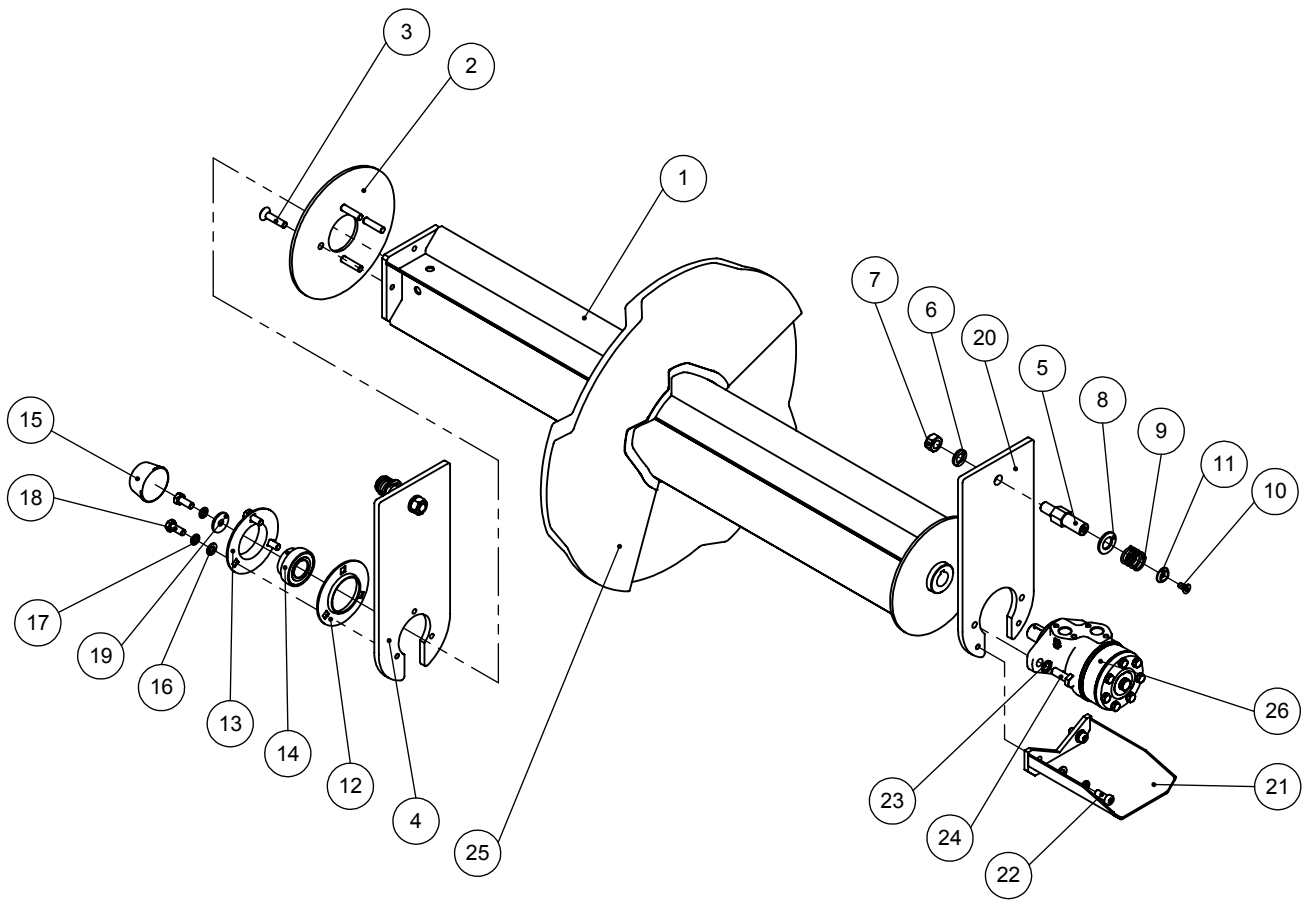


Pos.	Zeichnungs-Nr.	Teile-Nr.	Bezeichnung	Menge
1	80003.0000.0290.56.000-01	80003-0010	Sammelbehälter Plus P1	1
2	80005.1000.0290.00.003-01	80005-0009	Hochfüllklappe	1
3	40000032	40000032	U-Scheibe A8,4	2
4	40000031	40000031	Sechskantschraube M8x40	2
5	40000028	40000028	Sechskantmutter M8	2
6	80008.1000.0290.00.002-01	80008-0019	Vulkollanleiste	1
7	50001.0030.0000.00.127-02	10002544	Stoßleiste 2-fach	7
8	40000022	40000022	Flachrundschraube M6x25	25
9	40000021	40000021	Sperrzahnmutter M6	25
10	40000034	40000034	Schraubstopfen M20	2
11	50001.0003.0000.00.031-01	10002542	Lagerbolzen	2
12	40000035	40000035	Sechskantmutter M20	2
13	40001268	40001268	Federring A20	2
14	50010.0120.0000.00.054-01	10002539	Tragarm hydraulische Entleerung	2
15	40000800	40000800	Federsteckbolzen \varnothing 12x80	2
16	50010.0120.0000.00.056-01	10002538	Tragarm komplett	1
17	40000025	40000025	Sechskantschraube M6x70	2
18	40000019	40000019	Sechskantmutter M6	2
19	50001.0030.0000.00.128-02	10002543	Stoßleiste 1-fach	2

Ersatzteilliste

**Antrieb Plus hydr. kpl.
außenliegender Motor 1,20m**

Zeichnungs-Nr.: 01381.0110.0120.56.001-01
Teile-Nr.:

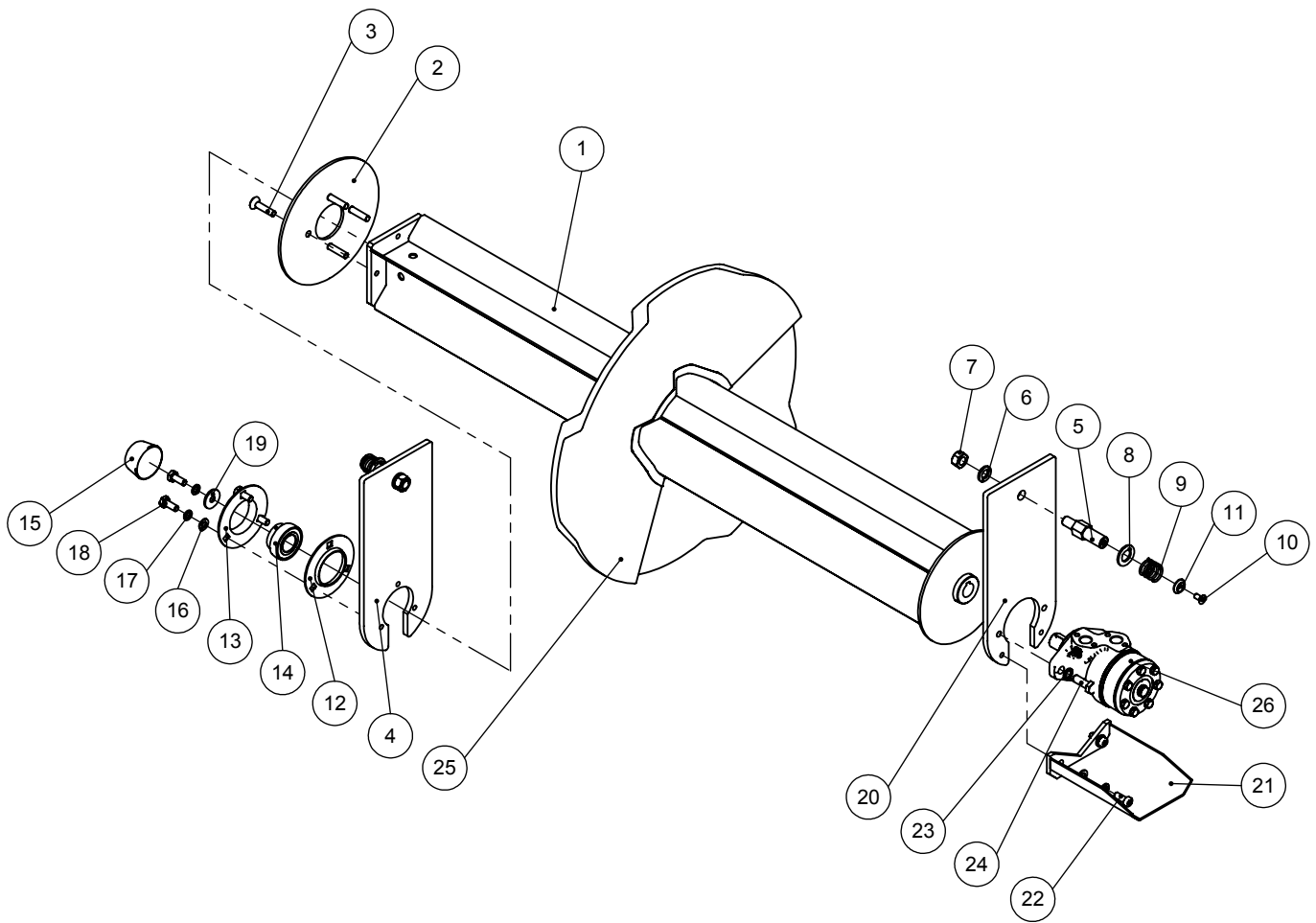


Pos.	Zeichnungs-Nr.	Teile-Nr.	Bezeichnung	Menge
1	80002.0000.0120.56.001-01	80002-0001	Walzenwelle Plus ø560	1
2	50001.0030.0000.00.217-01	10002558	Halteplatte	1
3	40002573	40002573	Senkschraube M10x45	4
4	50001.0031.0000.00.573-01	10002559	Wellenführung Lagerseite	1
5	50001.0003.0000.00.030-01	10002561	Umlenkbolzen	2
6	40000133	40000133	Federring A16	2
7	40000122	40000122	Sechskantmutter M16	2
8	40000064	40000064	U-Scheibe A21	2
9	40000062	40000062	Druckfeder ø 3,2x27,2x32	2
10	40000061	40000061	Senkschraube M8x16	2
11	40000063	40000063	Senkscheibe ø8,4/25 x 5	2
12	40000056	40000056	Lagerschale 3-Loch PF206	1
13	40000059	40000059	Lagerschale 3-Loch	1
14	40000058	40000058	Lagereinsatz SB 206	1
15	40000057	40000057	Lagerschutz	1
16	40000041	40000041	U-Scheibe A10,5	5
17	40000049	40000049	Federring A10	6
18	40000050	40000050	Sechskantschraube M10x25	4
19	40000051	40000051	U-Scheibe Form R M10	1
20	50001.0031.0000.00.574-01	10002562	Wellenführung Motorseite	1
21	50010.0124.0000.00.016-01	10002567	Motorschutz	1
22	40000073	40002909	Zylinderschraube M10x 25	2
23	40000048	40000048	Federring A 12	2
24	40000047	40000047	Sechskantschraube M12x 35	2
25	40000067	40000067	Bürstenring Beeline ø650	1
26	40000070	40000070	Hydraulikmotor OMR 160	1

Ersatzteilliste

**Antrieb Plus hydr. kpl.
außenliegender Motor 1,35m**

Zeichnungs-Nr.: 01381.0110.0135.56.001-01
Teile-Nr.:

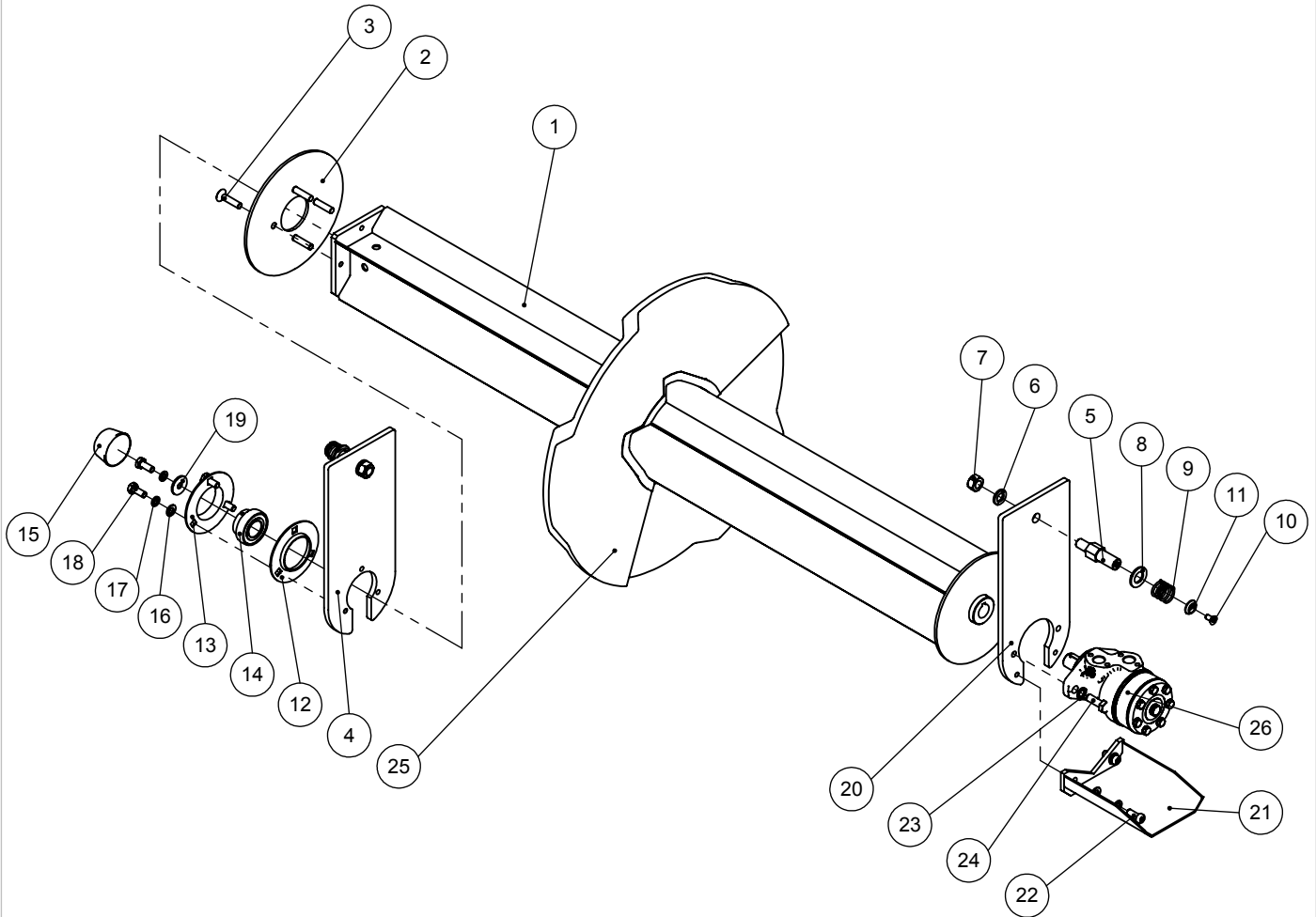


Pos.	Zeichnungs-Nr.	Teile-Nr.	Bezeichnung	Menge
1	80002.0000.0135.56.001-01	80002-0002	Walzenwelle Plus ø560	1
2	50001.0030.0000.00.217-01	10002558	Halteplatte	1
3	40002573	40002573	Senkschraube M10x45	4
4	50001.0031.0000.00.573-01	10002559	Wellenführung Lagerseite	1
5	50001.0003.0000.00.030-01	10002561	Umlenkbolzen	2
6	40000133	40000133	Federring A16	2
7	40000122	40000122	Sechskantmutter M16	2
8	40000064	40000064	U-Scheibe A21	2
9	40000062	40000062	Druckfeder ø 3,2x27,2x32	2
10	40000061	40000061	Senkschraube M8x16	2
11	40000063	40000063	Senkscheibe ø8,4/25 x 5	2
12	40000056	40000056	Lagerschale 3-Loch PF206	1
13	40000059	40000059	Lagerschale 3-Loch	1
14	40000058	40000058	Lagereinsatz SB 206	1
15	40000057	40000057	Lagerschutz	1
16	40000041	40000041	U-Scheibe A10,5	5
17	40000049	40000049	Federring A10	6
18	40000050	40000050	Sechskantschraube M10x25	4
19	40000051	40000051	U-Scheibe Form R M10	1
20	50001.0031.0000.00.574-01	10002562	Wellenführung Motorseite	1
21	50010.0124.0000.00.016-01	10002567	Motorschutz	1
22	40000073	40002909	Zylinderschraube M10x 25	2
23	40000048	40000048	Federring A 12	2
24	40000047	40000047	Sechskantschraube M12x 35	2
25	40000067	40000067	Bürstenring Beeline ø650	1
26	40000070	40000070	Hydraulikmotor OMR 160	1

Ersatzteilliste

**Antrieb Plus hydr. kpl.
außenliegender Motor 1,50m**

Zeichnungs-Nr.: 01381.0110.0150.56.001-01
Teile-Nr.:

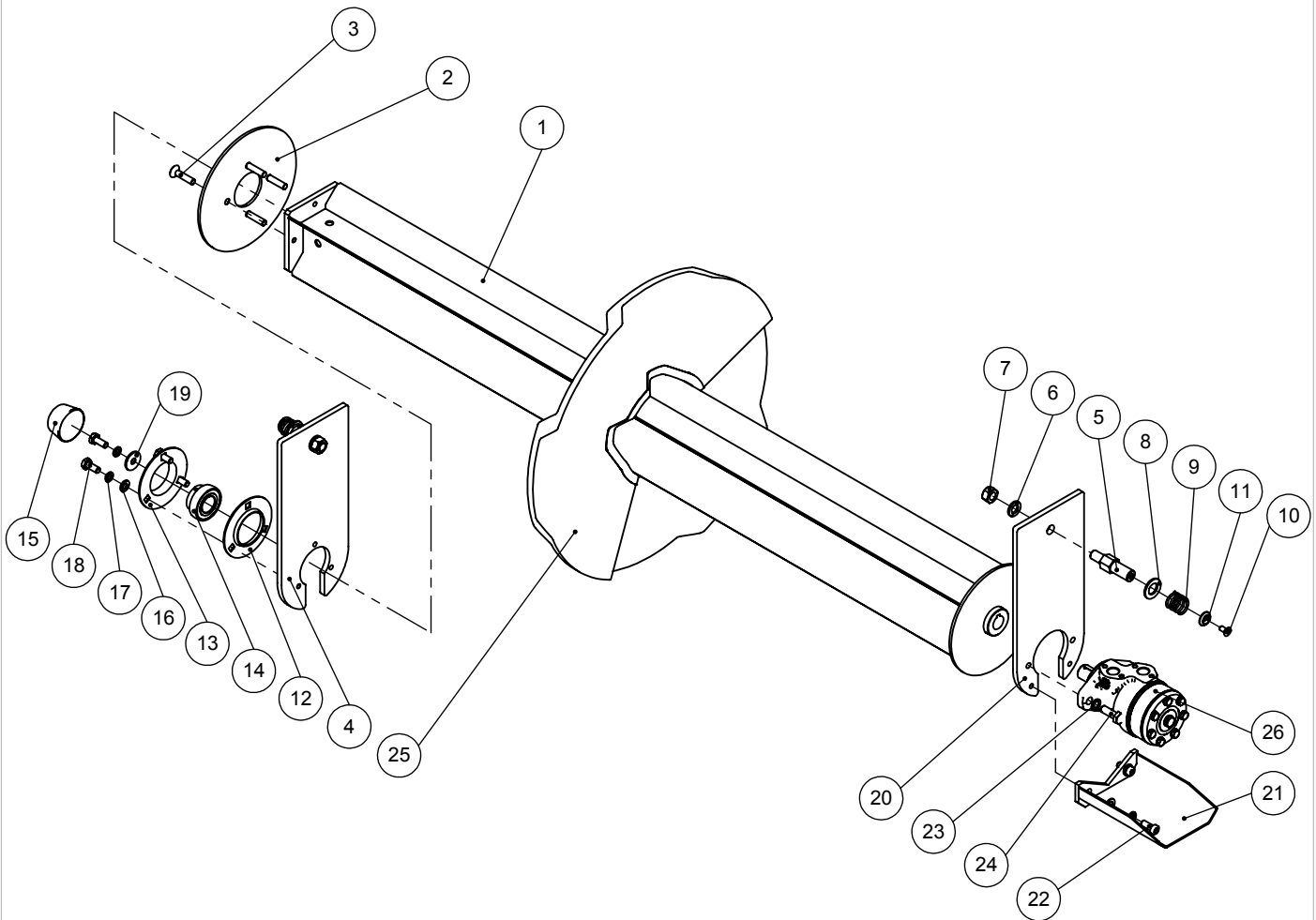


Pos.	Zeichnungs-Nr.	Teile-Nr.	Bezeichnung	Menge
1	80002.0000.0150.56.001-01	80002-0003	Walzenwelle Plus ø560	1
2	50001.0030.0000.00.217-01	10002558	Halteplatte	1
3	40002573	40002573	Senkschraube M10x45	4
4	50001.0031.0000.00.573-01	10002559	Wellenführung Lagerseite	1
5	50001.0003.0000.00.030-01	10002561	Umlenkbolzen	2
6	40000133	40000133	Federring A16	2
7	40000122	40000122	Sechskantmutter M16	2
8	40000064	40000064	U-Scheibe A21	2
9	40000062	40000062	Druckfeder ø 3,2x27,2x32	2
10	40000061	40000061	Senkschraube M8x16	2
11	40000063	40000063	Senkscheibe ø8,4/25 x 5	2
12	40000056	40000056	Lagerschale 3-Loch PF206	1
13	40000059	40000059	Lagerschale 3-Loch	1
14	40000058	40000058	Lagereinsatz SB 206	1
15	40000057	40000057	Lagerschutz	1
16	40000041	40000041	U-Scheibe A10,5	5
17	40000049	40000049	Federring A10	6
18	40000050	40000050	Sechskantschraube M10x25	4
19	40000051	40000051	U-Scheibe Form R M10	1
20	50001.0031.0000.00.574-01	10002562	Wellenführung Motorseite	1
21	50010.0124.0000.00.016-01	10002567	Motorschutz	1
22	40000073	40002909	Zylinderschraube M10x 25	2
23	40000048	40000048	Federring A 12	2
24	40000047	40000047	Sechskantschraube M12x 35	2
25	40000067	40000067	Bürstenring Beeline ø650	1
26	40000070	40000070	Hydraulikmotor OMR 160	1

Ersatzteilliste

**Antrieb Plus hydr. kpl.
außenliegender Motor 1,65m**

Zeichnungs-Nr.: 01381.0110.0165.56.001-01
Teile-Nr.:

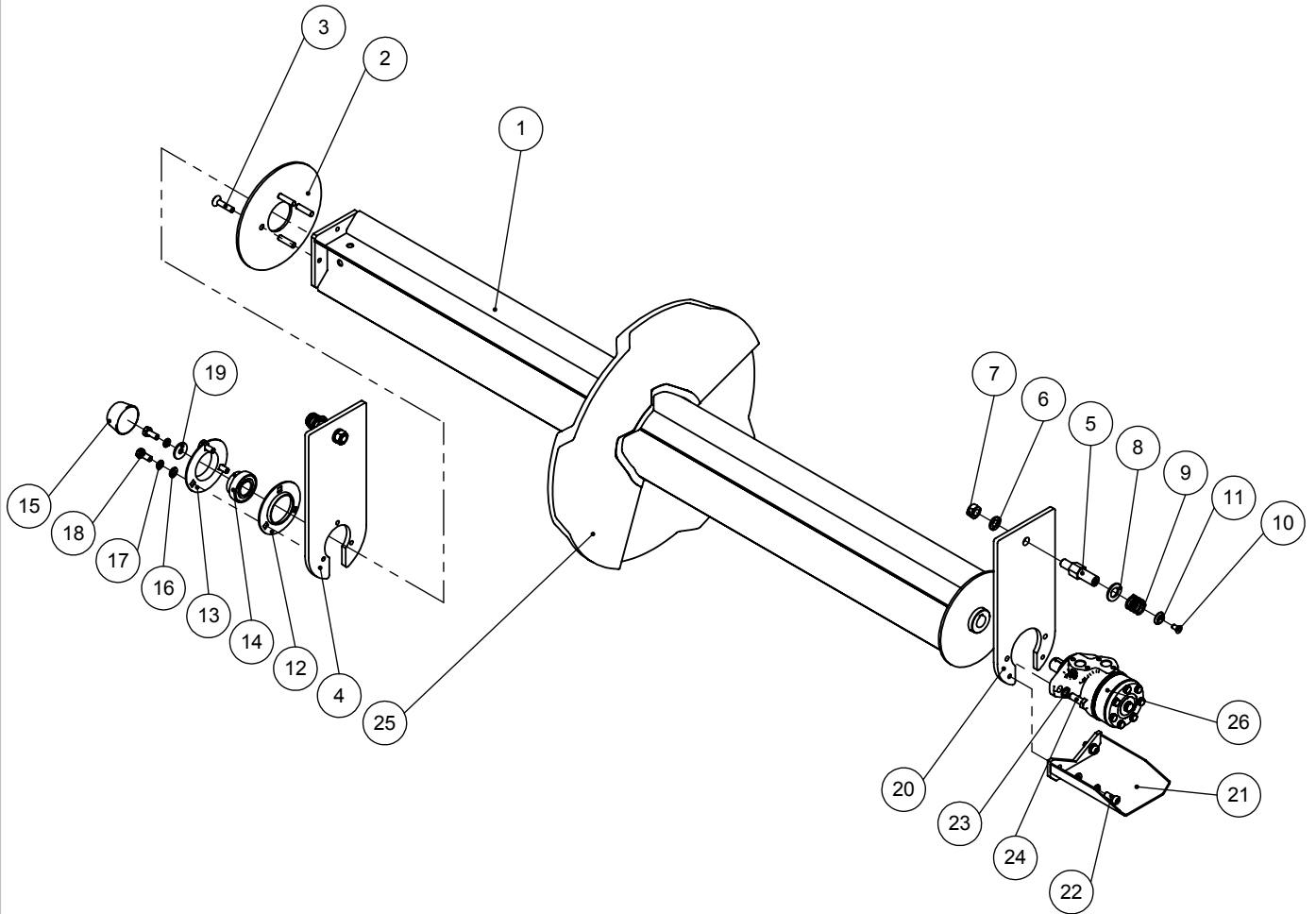


Pos.	Zeichnungs-Nr.	Teile-Nr.	Bezeichnung	Menge
1	80002.0000.0165.56.001-01	80002-0004	Walzenwelle Plus ø560	1
2	50001.0030.0000.00.217-01	10002558	Halteplatte	1
3	40002573	40002573	Senkschraube M10x45	4
4	50001.0031.0000.00.573-01	10002559	Wellenführung Lagerseite	1
5	50001.0003.0000.00.030-01	10002561	Umlenkbolzen	2
6	40000133	40000133	Federring A16	2
7	40000122	40000122	Sechskantmutter M16	2
8	40000064	40000064	U-Scheibe A21	2
9	40000062	40000062	Druckfeder ø 3,2x27,2x32	2
10	40000061	40000061	Senkschraube M8x16	2
11	40000063	40000063	Senkscheibe ø8,4/25 x 5	2
12	40000056	40000056	Lagerschale 3-Loch PF206	1
13	40000059	40000059	Lagerschale 3-Loch	1
14	40000058	40000058	Lagereinsatz SB 206	1
15	40000057	40000057	Lagerschutz	1
16	40000041	40000041	U-Scheibe A10,5	5
17	40000049	40000049	Federring A10	6
18	40000050	40000050	Sechskantschraube M10x25	4
19	40000051	40000051	U-Scheibe Form R M10	1
20	50001.0031.0000.00.574-01	10002562	Wellenführung Motorseite	1
21	50010.0124.0000.00.016-01	10002567	Motorschutz	1
22	40000073	40002909	Zylinderschraube M10x 25	2
23	40000048	40000048	Federring A 12	2
24	40000047	40000047	Sechskantschraube M12x 35	2
25	40000067	40000067	Bürstenring Beeline ø650	1
26	40000070	40000070	Hydraulikmotor OMR 160	1

Ersatzteilliste

**Antrieb Plus hydr. kpl.
außenliegender Motor 1,80m**

Zeichnungs-Nr.: 01381.0110.0180.56.001-01
Teile-Nr.:

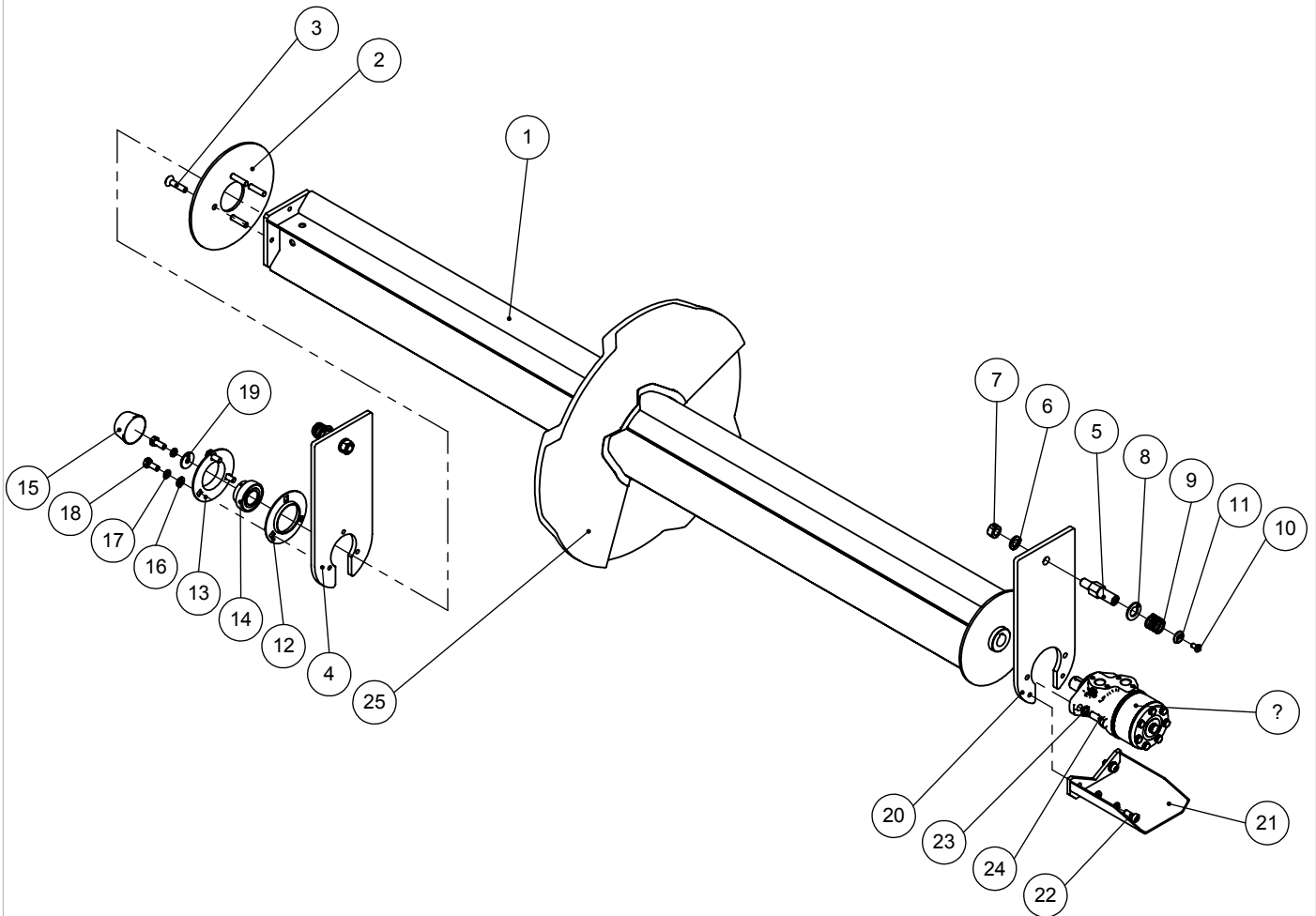


Pos.	Zeichnungs-Nr.	Teile-Nr.	Bezeichnung	Menge
1	80002.0000.0180.56.001-01	80002-0005	Walzenwelle Plus ø560	1
2	50001.0030.0000.00.217-01	10002558	Halteplatte	1
3	40002573	40002573	Senkschraube M10x45	4
4	50001.0031.0000.00.573-01	10002559	Wellenführung Lagerseite	1
5	50001.0003.0000.00.030-01	10002561	Umlenkbolzen	2
6	40000133	40000133	Federring A16	2
7	40000122	40000122	Sechskantmutter M16	2
8	40000064	40000064	U-Scheibe A21	2
9	40000062	40000062	Druckfeder ø 3,2x27,2x32	2
10	40000061	40000061	Senkschraube M8x16	2
11	40000063	40000063	Senkscheibe ø8,4/25 x 5	2
12	40000056	40000056	Lagerschale 3-Loch PF206	1
13	40000059	40000059	Lagerschale 3-Loch	1
14	40000058	40000058	Lagereinsatz SB 206	1
15	40000057	40000057	Lagerschutz	1
16	40000041	40000041	U-Scheibe A10,5	5
17	40000049	40000049	Federring A10	6
18	40000050	40000050	Sechskantschraube M10x25	4
19	40000051	40000051	U-Scheibe Form R M10	1
20	50001.0031.0000.00.574-01	10002562	Wellenführung Motorseite	1
21	50010.0124.0000.00.016-01	10002567	Motorschutz	1
22	40000073	40002909	Zylinderschraube M10x 25	2
23	40000048	40000048	Federring A 12	2
24	40000047	40000047	Sechskantschraube M12x 35	2
25	40000067	40000067	Bürstenring Beeline ø650	1
26	40000070	40000070	Hydraulikmotor OMR 160	1

Ersatzteilliste

**Antrieb Plus hydr. kpl.
außenliegender Motor 2,00m**

Zeichnungs-Nr.: 01381.0110.0200.56.001-01
Teile-Nr.:

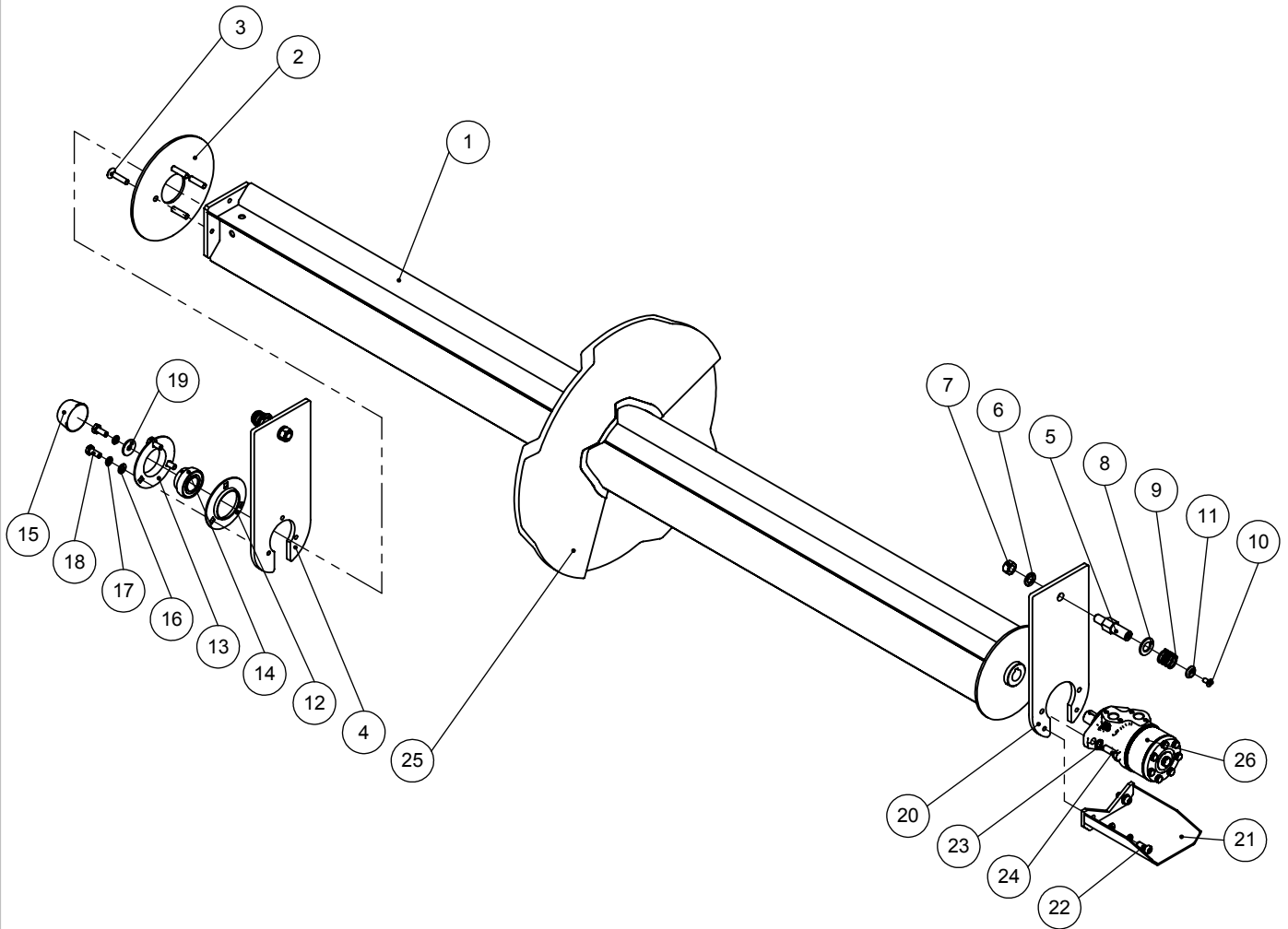


Pos.	Zeichnungs-Nr.	Teile-Nr.	Bezeichnung	Menge
1	80002.0000.0200.56.001-01	80002-0006	Walzenwelle Plus ø560	1
2	50001.0030.0000.00.217-01	10002558	Halteplatte	1
3	40002573	40002573	Senkschraube M10x45	4
4	50001.0031.0000.00.573-01	10002559	Wellenführung Lagerseite	1
5	50001.0003.0000.00.030-01	10002561	Umlenkbolzen	2
6	40000133	40000133	Federring A16	2
7	40000122	40000122	Sechskantmutter M16	2
8	40000064	40000064	U-Scheibe A21	2
9	40000062	40000062	Druckfeder ø 3,2x27,2x32	2
10	40000061	40000061	Senkschraube M8x16	2
11	40000063	40000063	Senkscheibe ø8,4/25 x 5	2
12	40000056	40000056	Lagerschale 3-Loch PF206	1
13	40000059	40000059	Lagerschale 3-Loch	1
14	40000058	40000058	Lagereinsatz SB 206	1
15	40000057	40000057	Lagerschutz	1
16	40000041	40000041	U-Scheibe A10,5	5
17	40000049	40000049	Federring A10	6
18	40000050	40000050	Sechskantschraube M10x25	4
19	40000051	40000051	U-Scheibe Form R M10	1
20	50001.0031.0000.00.574-01	10002562	Wellenführung Motorseite	1
21	50010.0124.0000.00.016-01	10002567	Motorschutz	1
22	40000073	40002909	Zylinderschraube M10x 25	2
23	40000048	40000048	Federring A 12	2
24	40000047	40000047	Sechskantschraube M12x 35	2
25	40000067	40000067	Bürstenring Beeline ø650	1
26	40000071	40000071	Hydraulikmotor OMR 250	1

Ersatzteilliste

**Antrieb Plus hydr. kpl.
außenliegender Motor 2,30m**

Zeichnungs-Nr.: 01381.0110.0230.56.001-01
Teile-Nr.:

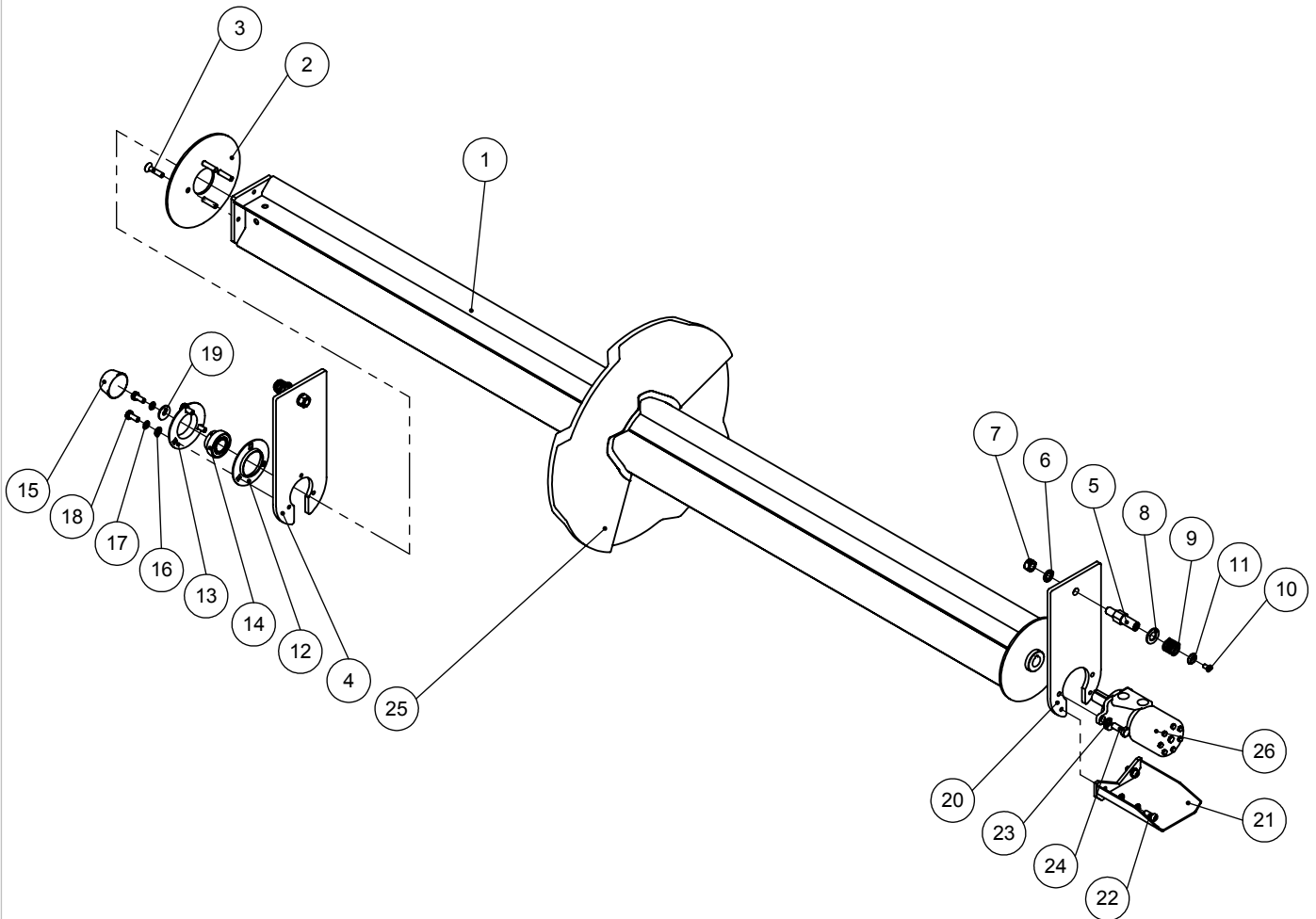


Pos.	Zeichnungs-Nr.	Teile-Nr.	Bezeichnung	Menge
1	80002.0000.0230.56.001-01	80002-0007	Walzenwelle Plus ø560	1
2	50001.0030.0000.00.217-01	10002558	Halteplatte	1
3	40002573	40002573	Senkschraube M10x45	4
4	50001.0031.0000.00.573-01	10002559	Wellenführung Lagerseite	1
5	50001.0003.0000.00.030-01	10002561	Umlenkbolzen	2
6	40000133	40000133	Federring A16	2
7	40000122	40000122	Sechskantmutter M16	2
8	40000064	40000064	U-Scheibe A21	2
9	40000062	40000062	Druckfeder ø 3,2x27,2x32	2
10	40000061	40000061	Senkschraube M8x16	2
11	40000063	40000063	Senkscheibe ø8,4/25 x 5	2
12	40000056	40000056	Lagerschale 3-Loch PF206	1
13	40000059	40000059	Lagerschale 3-Loch	1
14	40000058	40000058	Lagereinsatz SB 206	1
15	40000057	40000057	Lagerschutz	1
16	40000041	40000041	U-Scheibe A10,5	5
17	40000049	40000049	Federring A10	6
18	40000050	40000050	Sechskantschraube M10x25	4
19	40000051	40000051	U-Scheibe Form R M10	1
20	50001.0031.0000.00.574-01	10002562	Wellenführung Motorseite	1
21	50010.0124.0000.00.016-01	10002567	Motorschutz	1
22	40000073	40002909	Zylinderschraube M10x 25	2
23	40000048	40000048	Federring A 12	2
24	40000047	40000047	Sechskantschraube M12x 35	2
25	40000067	40000067	Bürstenring Beeline ø650	1
26	40000071	40000071	Hydraulikmotor OMR 250	1

Ersatzteilliste

**Antrieb Plus hydr. kpl.
außenliegender Motor 2,60m**

Zeichnungs-Nr.: 01381.0110.0260.56.001-01
Teile-Nr.:

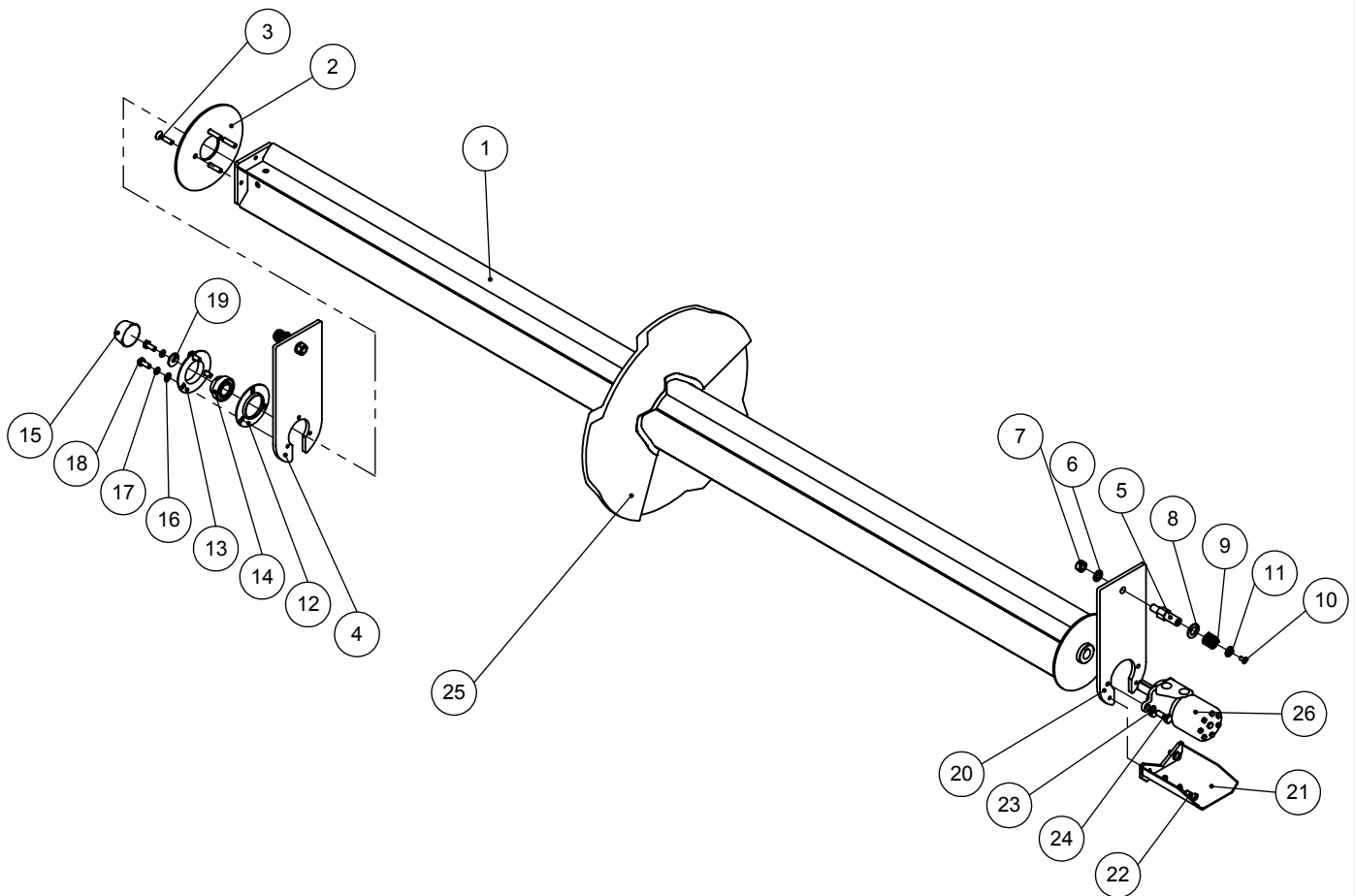


Pos.	Zeichnungs-Nr.	Teile-Nr.	Bezeichnung	Menge
1	80002.0000.0260.56.001-01	80002-0008	Walzenwelle Plus ø560	1
2	50001.0030.0000.00.217-01	10002558	Halteplatte	1
3	40002573	40002573	Senkschraube M10x45	4
4	50001.0031.0000.00.573-01	10002559	Wellenführung Lagerseite	1
5	50001.0003.0000.00.030-01	10002561	Umlenkbolzen	2
6	40000133	40000133	Federring A16	2
7	40000122	40000122	Sechskantmutter M16	2
8	40000064	40000064	U-Scheibe A21	2
9	40000062	40000062	Druckfeder ø 3,2x27,2x32	2
10	40000061	40000061	Senkschraube M8x16	2
11	40000063	40000063	Senkscheibe ø8,4/25 x 5	2
12	40000056	40000056	Lagerschale 3-Loch PF206	1
13	40000059	40000059	Lagerschale 3-Loch	1
14	40000058	40000058	Lagereinsatz SB 206	1
15	40000057	40000057	Lagerschutz	1
16	40000041	40000041	U-Scheibe A10,5	5
17	40000049	40000049	Federring A10	6
18	40000050	40000050	Sechskantschraube M10x25	4
19	40000051	40000051	U-Scheibe Form R M10	1
20	50001.0031.0000.00.574-01	10002562	Wellenführung Motorseite	1
21	50010.0124.0000.00.016-01	10002567	Motorschutz	1
22	40000073	40002909	Zylinderschraube M10x 25	2
23	40000048	40000048	Federring A 12	2
24	40000047	40000047	Sechskantschraube M12x 35	2
25	40000067	40000067	Bürstenring Beeline ø650	1
26	40000072	40000072	Hydraulikmotor OMR 315 ø25	1

Ersatzteilliste

**Antrieb Plus hydr. kpl.
außenliegender Motor 2,90m**

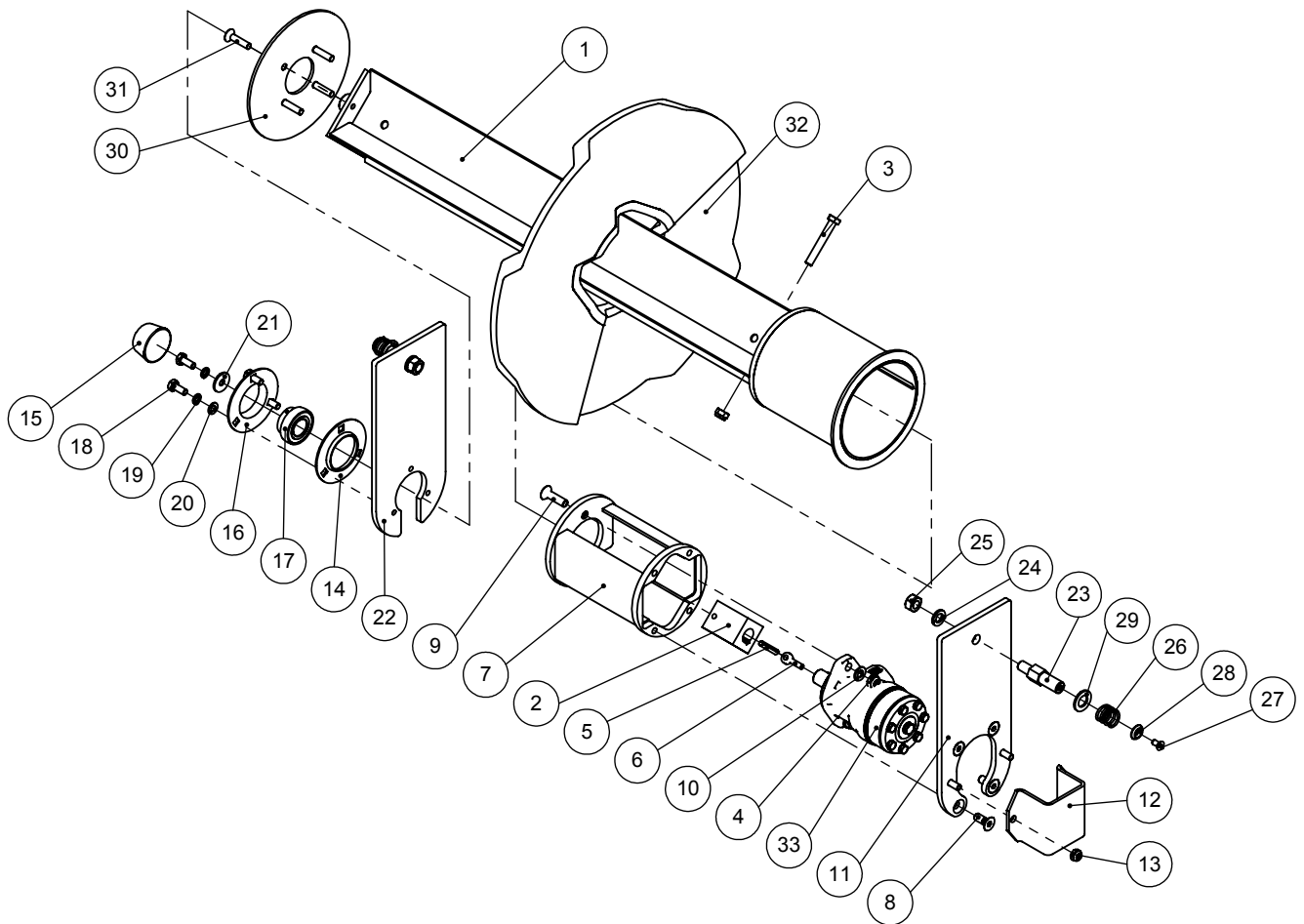
Zeichnungs-Nr.: 01381.0110.0290.56.001-01
Teile-Nr.:



Pos.	Zeichnungs-Nr.	Teile-Nr.	Bezeichnung	Menge
1	80002.0000.0290.56.001-01	80002-0009	Walzenwelle Plus ø560	1
2	50001.0030.0000.00.217-01	10002558	Halteplatte	1
3	40002573	40002573	Senkschraube M10x45	4
4	50001.0031.0000.00.573-01	10002559	Wellenführung Lagerseite	1
5	50001.0003.0000.00.030-01	10002561	Umlenkbolzen	2
6	40000133	40000133	Federring A16	2
7	40000122	40000122	Sechskantmutter M16	2
8	40000064	40000064	U-Scheibe A21	2
9	40000062	40000062	Druckfeder ø 3,2x27,2x32	2
10	40000061	40000061	Senkschraube M8x16	2
11	40000063	40000063	Senkscheibe ø8,4/25 x 5	2
12	40000056	40000056	Lagerschale 3-Loch PF206	1
13	40000059	40000059	Lagerschale 3-Loch	1
14	40000058	40000058	Lagereinsatz SB 206	1
15	40000057	40000057	Lagerschutz	1
16	40000041	40000041	U-Scheibe A10,5	5
17	40000049	40000049	Federring A10	6
18	40000050	40000050	Sechskantschraube M10x25	4
19	40000051	40000051	U-Scheibe Form R M10	1
20	50001.0031.0000.00.574-01	10002562	Wellenführung Motorseite	1
21	50010.0124.0000.00.016-01	10002567	Motorschutz	1
22	40000073	40002909	Zylinderschraube M10x 25	2
23	40000048	40000048	Federring A 12	2
24	40000047	40000047	Sechskantschraube M12x 35	2
25	40000067	40000067	Bürstenring Beeline ø650	1
26	40000072	40000072	Hydraulikmotor OMR 315 ø25	1

Antrieb Plus hydr. kpl.
innenliegender Motor 1,20m

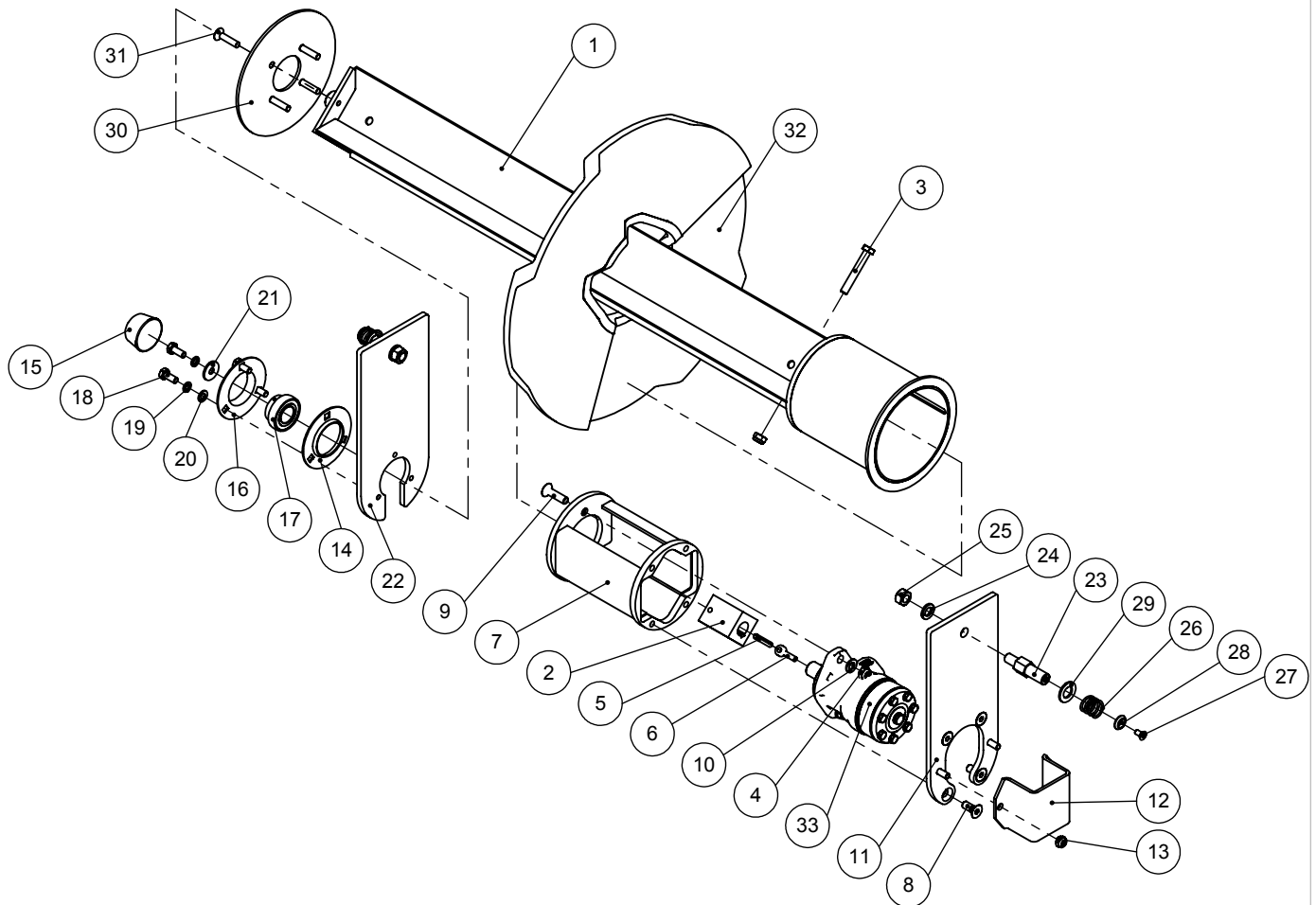
Zeichnungs-Nr.: 01381.0110.0120.56.002-01
Teile-Nr.:



Pos.	Zeichnungs-Nr.	Teile-Nr.	Bezeichnung	Menge
1	80002.0000.0120.56.002-01	80002-0010	Walzenwelle Plus innenliegender Motor	1
2	50003.0110.0000.00.004-01	10006384	Wellenhülse	1
3	40000083	40000083	Sechskantschraube M12x80	1
4	40000044	40000044	Sechskantmutter M12	3
5	40000145	40000144	Spannstift ø 8x50	1
6	40004493	40004493	Augenschraube M8x35	1
7	50010.0100.0000.00.004-01	10002586	Motorträger	1
8	40001288	40001288	Senkschraube M12x30	4
9	40001267	40001267	Senkschraube M12x45	2
10	40000042	40000042	U-Scheibe A13	2
11	50010.0103.0000.00.007-01	10002563	Wellenführung Motorseite innenliegender Motor	1
12	50001.0090.0000.00.216-01	10002568	Schlauchschutz	1
13	40000043	40000043	Sechskantmutter M10	2
14	40000056	40000056	Lagerschale 3-Loch PF206	1
15	40000057	40000057	Lagerschutz	1
16	40000059	40000059	Lagerschale 3-Loch	1
17	40000058	40000058	Lagereinsatz SB 206	1
18	40000050	40000050	Sechskantschraube M10x25	4
19	40000049	40000049	Federring A10	4
20	40000041	40000041	U-Scheibe A10,5	3
21	40000051	40000051	U-Scheibe Form R M10	1
22	50001.0031.0000.00.573-01	10002559	Wellenführung Lagerseite	1
23	50001.0003.0000.00.030-01	10002561	Umlenkbolzen	2
24	40000133	40000133	Federring A16	2
25	40000122	40000122	Sechskantmutter M16	2
26	40000062	40000062	Druckfeder ø 3,2x27,2x32	2
27	40000061	40000061	Senkschraube M8x16	2
28	40000063	40000063	Senkscheibe ø8,4/25 x 5	2
29	40000064	40000064	U-Scheibe A21	2
30	50001.0030.0000.00.217-01	10002558	Halteplatte	1
31	40002573	40002573	Senkschraube M10x45	4
32	40000067	40000067	Bürstening Beeline ø650	1
33	40000077	40000077	Hydraulikmotor OMR 160	1

Antrieb Plus hydr. kpl.
innenliegender Motor 1,35m

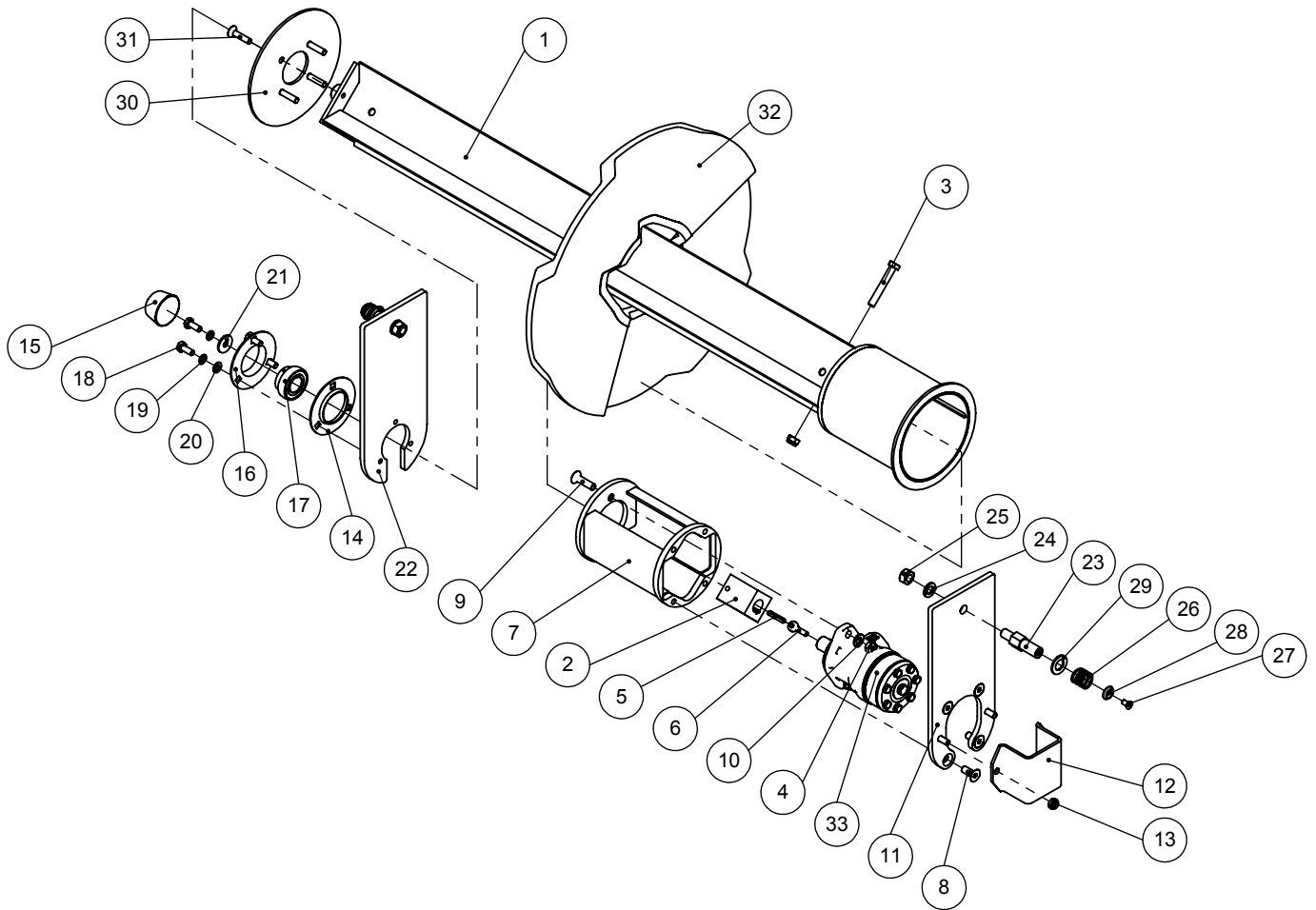
Zeichnungs-Nr.: 01381.0110.0135.56.002-01
Teile-Nr.:



Pos.	Zeichnungs-Nr.	Teile-Nr.	Bezeichnung	Menge
1	80002.0000.0135.56.002-01	80002-0011	Walzenwelle Plus innenliegender Motor	1
2	50003.0110.0000.00.004-01	10006384	Wellenhülse	1
3	40000083	40000083	Sechskantschraube M12x80	1
4	40000044	40000044	Sechskantmutter M12	3
5	40000145	40000144	Spannstift \varnothing 8x50	1
6	40004493	40004493	Augenschraube M8x35	1
7	50010.0100.0000.00.004-01	10002586	Motorträger	1
8	40001288	40001288	Senkschraube M12x30	4
9	40001267	40001267	Senkschraube M12x45	2
10	40000042	40000042	U-Scheibe A13	2
11	50010.0103.0000.00.007-01	10002563	Wellenführung Motorseite innenliegender Motor	1
12	50001.0090.0000.00.216-01	10002568	Schlauchschutz	1
13	40000043	40000043	Sechskantmutter M10	2
14	40000056	40000056	Lagerschale 3-Loch PF206	1
15	40000057	40000057	Lagerschutz	1
16	40000059	40000059	Lagerschale 3-Loch	1
17	40000058	40000058	Lagereinsatz SB 206	1
18	40000050	40000050	Sechskantschraube M10x25	4
19	40000049	40000049	Federring A10	4
20	40000041	40000041	U-Scheibe A10,5	3
21	40000051	40000051	U-Scheibe Form R M10	1
22	50001.0031.0000.00.573-01	10002559	Wellenführung Lagerseite	1
23	50001.0003.0000.00.030-01	10002561	Umlenkbolzen	2
24	40000133	40000133	Federring A16	2
25	40000122	40000122	Sechskantmutter M16	2
26	40000062	40000062	Druckfeder \varnothing 3,2x27,2x32	2
27	40000061	40000061	Senkschraube M8x16	2
28	40000063	40000063	Senkscheibe \varnothing 8,4/25 x 5	2
29	40000064	40000064	U-Scheibe A21	2
30	50001.0030.0000.00.217-01	10002558	Halteplatte	1
31	40002573	40002573	Senkschraube M10x45	4
32	40000067	40000067	Bürstenring Beeline \varnothing 650	1
33	40000077	40000077	Hydraulikmotor OMR 160	1

Antrieb Plus hydr. kpl.
innenliegender Motor 1,50m

Zeichnungs-Nr.: 01381.0110.0150.56.002-01
Teile-Nr.:

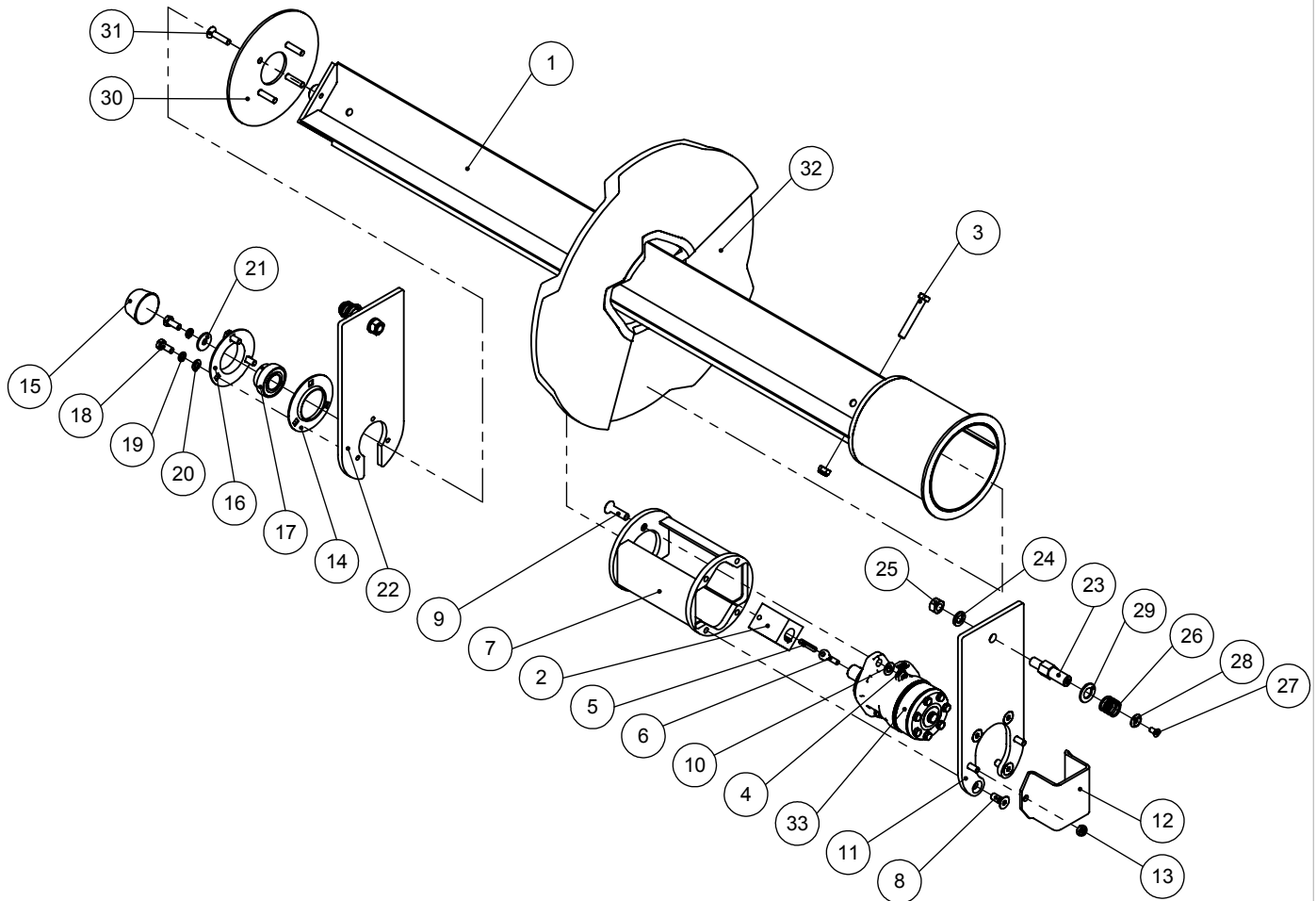


Pos.	Zeichnungs-Nr.	Teile-Nr.	Bezeichnung	Menge
1	80002.0000.0150.56.002-01	80002-0012	Walzenwelle Plus innenliegender Motor	1
2	50003.0110.0000.00.004-01	10006384	Wellenhülse	1
3	40000083	40000083	Sechskantschraube M12x80	1
4	40000044	40000044	Sechskantmutter M12	3
5	40000145	40000144	Spannstift \varnothing 8x50	1
6	40004493	40004493	Augenschraube M8x35	1
7	50010.0100.0000.00.004-01	10002586	Motorträger	1
8	40001288	40001288	Senkschraube M12x30	4
9	40001267	40001267	Senkschraube M12x45	2
10	40000042	40000042	U-Scheibe A13	2
11	50010.0103.0000.00.007-01	10002563	Wellenführung Motorseite innenliegender Motor	1
12	50001.0090.0000.00.216-01	10002568	Schlauchschutz	1
13	40000043	40000043	Sechskantmutter M10	2
14	40000056	40000056	Lagerschale 3-Loch PF206	1
15	40000057	40000057	Lagerschutz	1
16	40000059	40000059	Lagerschale 3-Loch	1
17	40000058	40000058	Lagereinsatz SB 206	1
18	40000050	40000050	Sechskantschraube M10x25	4
19	40000049	40000049	Federring A10	4
20	40000041	40000041	U-Scheibe A10,5	3
21	40000051	40000051	U-Scheibe Form R M10	1
22	50001.0031.0000.00.573-01	10002559	Wellenführung Lagerseite	1
23	50001.0003.0000.00.030-01	10002561	Umlenkbolzen	2
24	40000133	40000133	Federring A16	2
25	40000122	40000122	Sechskantmutter M16	2
26	40000062	40000062	Druckfeder \varnothing 3,2x27,2x32	2
27	40000061	40000061	Senkschraube M8x16	2
28	40000063	40000063	Senkscheibe \varnothing 8,4/25 x 5	2
29	40000064	40000064	U-Scheibe A21	2
30	50001.0030.0000.00.217-01	10002558	Halteplatte	1
31	40002573	40002573	Senkschraube M10x45	4
32	40000067	40000067	Bürstenring Beeline \varnothing 650	1
33	40000077	40000077	Hydraulikmotor OMR 160	1

Ersatzteilliste

**Antrieb Plus hydr. kpl.
innenliegender Motor 1,65m**

Zeichnungs-Nr.: 01381.0110.0165.56.002-01
Teile-Nr.:

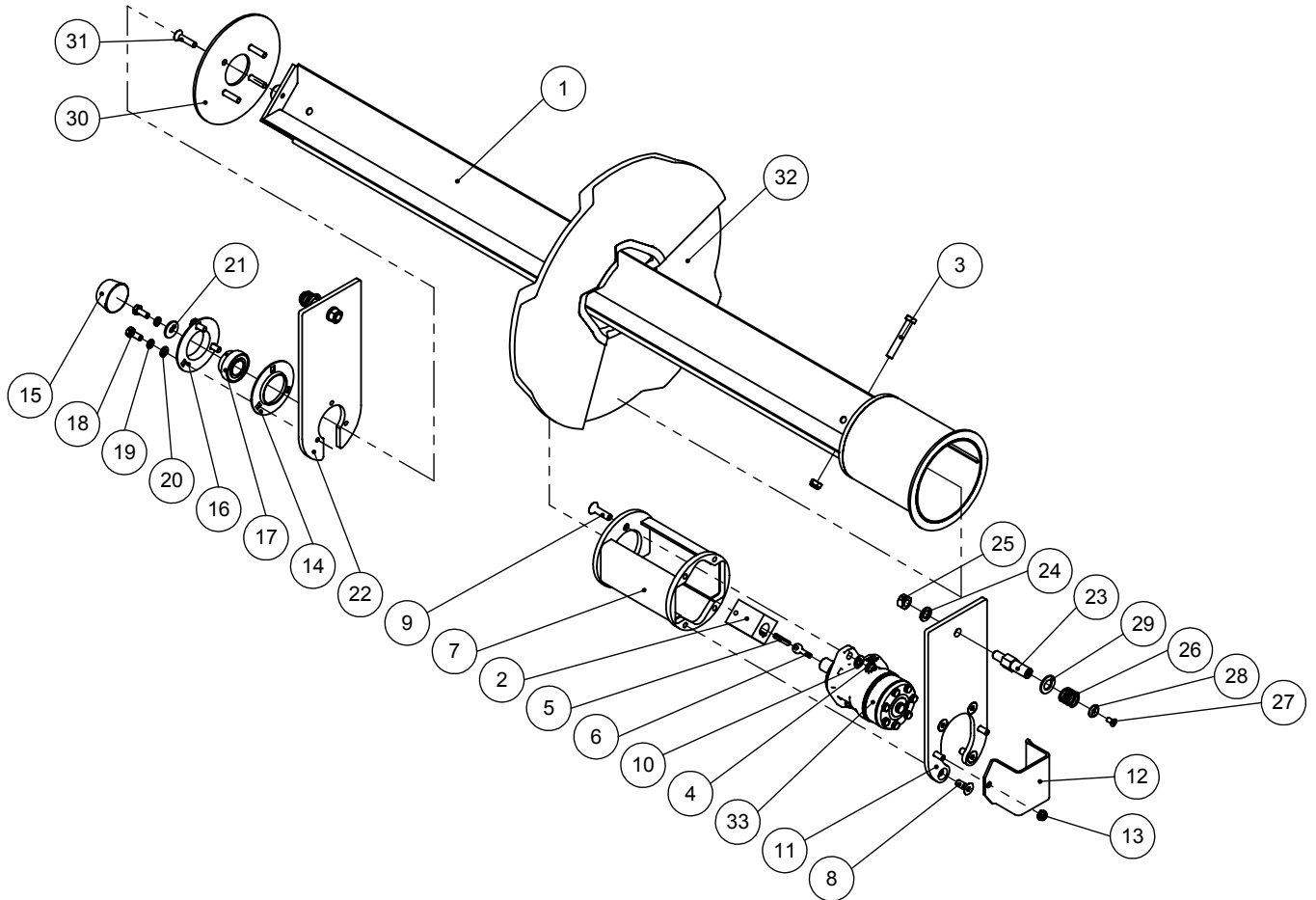


Pos.	Zeichnungs-Nr.	Teile-Nr.	Bezeichnung	Menge
1	80002.0000.0165.56.002-01	80002-0013	Walzenwelle Plus innenliegender Motor	1
2	50003.0110.0000.00.004-01	10006384	Wellenhülse	1
3	40000083	40000083	Sechskantschraube M12x80	1
4	40000044	40000044	Sechskantmutter M12	3
5	40000145	40000144	Spannstift ø 8x50	1
6	40004493	40004493	Augenschraube M8x35	1
7	50010.0100.0000.00.004-01	10002586	Motorträger	1
8	40001288	40001288	Senkschraube M12x30	4
9	40001267	40001267	Senkschraube M12x45	2
10	40000042	40000042	U-Scheibe A13	2
11	50010.0103.0000.00.007-01	10002563	Wellenführung Motorseite innenliegender Motor	1
12	50001.0090.0000.00.216-01	10002568	Schlauchschutz	1
13	40000043	40000043	Sechskantmutter M10	2
14	40000056	40000056	Lagerschale 3-Loch PF206	1
15	40000057	40000057	Lagerschutz	1
16	40000059	40000059	Lagerschale 3-Loch	1
17	40000058	40000058	Lagereinsatz SB 206	1
18	40000050	40000050	Sechskantschraube M10x25	4
19	40000049	40000049	Federring A10	4
20	40000041	40000041	U-Scheibe A10,5	3
21	40000051	40000051	U-Scheibe Form R M10	1
22	50001.0031.0000.00.573-01	10002559	Wellenführung Lagerseite	1
23	50001.0003.0000.00.030-01	10002561	Umlenkbolzen	2
24	40000133	40000133	Federring A16	2
25	40000122	40000122	Sechskantmutter M16	2
26	40000062	40000062	Druckfeder ø 3,2x27,2x32	2
27	40000061	40000061	Senkschraube M8x16	2
28	40000063	40000063	Senkscheibe ø8,4/25 x 5	2
29	40000064	40000064	U-Scheibe A21	2
30	50001.0030.0000.00.217-01	10002558	Halteplatte	1
31	40002573	40002573	Senkschraube M10x45	4
32	40000067	40000067	Bürstenring Beeline ø650	1
33	40000077	40000077	Hydraulikmotor OMR 160	1

Ersatzteilliste

**Antrieb Plus hydr. kpl.
innenliegender Motor 1,80m**

Zeichnungs-Nr.: 01381.0110.0180.56.002-01
Teile-Nr.:

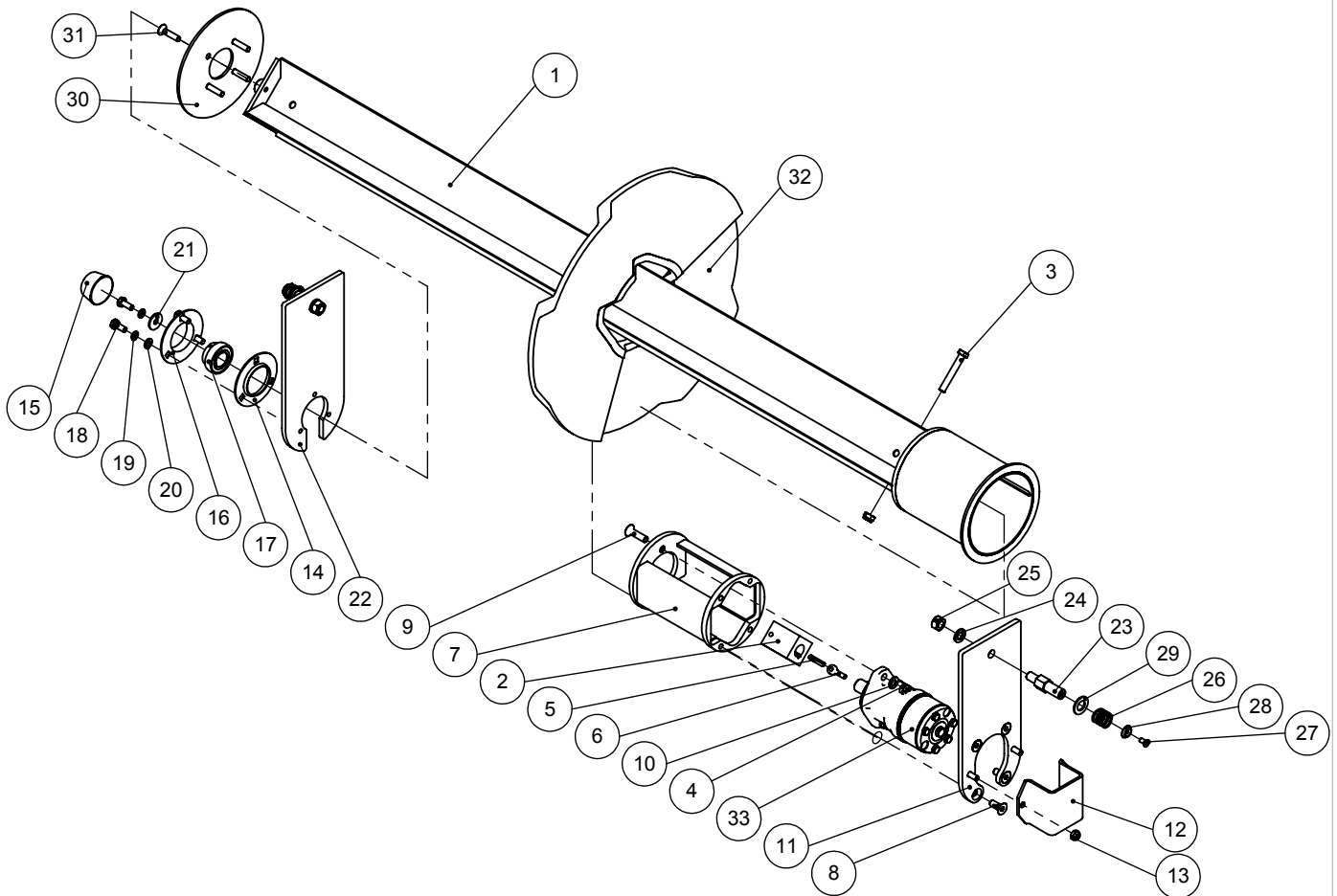


Pos.	Zeichnungs-Nr.	Teile-Nr.	Bezeichnung	Menge
1	80002.0000.0180.56.002-01	80002-0014	Walzenwelle Plus innenliegender Motor	1
2	50003.0110.0000.00.004-01	10006384	Wellenhülse	1
3	40000083	40000083	Sechskantschraube M12x80	1
4	40000044	40000044	Sechskantmutter M12	3
5	40000145	40000144	Spannstift ø 8x50	1
6	40004493	40004493	Augenschraube M8x35	1
7	50010.0100.0000.00.004-01	10002586	Motorträger	1
8	40001288	40001288	Senkschraube M12x30	4
9	40001267	40001267	Senkschraube M12x45	2
10	40000042	40000042	U-Scheibe A13	2
11	50010.0103.0000.00.007-01	10002563	Wellenführung Motorseite innenliegender Motor	1
12	50001.0090.0000.00.216-01	10002568	Schlauchschutz	1
13	40000043	40000043	Sechskantmutter M10	2
14	40000056	40000056	Lagerschale 3-Loch PF206	1
15	40000057	40000057	Lagerschutz	1
16	40000059	40000059	Lagerschale 3-Loch	1
17	40000058	40000058	Lagereinsatz SB 206	1
18	40000050	40000050	Sechskantschraube M10x25	4
19	40000049	40000049	Federring A10	4
20	40000041	40000041	U-Scheibe A10,5	3
21	40000051	40000051	U-Scheibe Form R M10	1
22	50001.0031.0000.00.573-01	10002559	Wellenführung Lagerseite	1
23	50001.0003.0000.00.030-01	10002561	Umlenkbolzen	2
24	40000133	40000133	Federring A16	2
25	40000122	40000122	Sechskantmutter M16	2
26	40000062	40000062	Druckfeder ø 3,2x27,2x32	2
27	40000061	40000061	Senkschraube M8x16	2
28	40000063	40000063	Senkscheibe ø8,4/25 x 5	2
29	40000064	40000064	U-Scheibe A21	2
30	50001.0030.0000.00.217-01	10002558	Halteplatte	1
31	40002573	40002573	Senkschraube M10x45	4
32	40000067	40000067	Bürstening Beeline ø650	1
33	40000077	40000077	Hydraulikmotor OMR 160	1

Ersatzteilliste

**Antrieb Plus hydr. kpl.
innenliegender Motor 2,00m**

Zeichnungs-Nr.: 01381.0110.0200.56.002-01
Teile-Nr.:

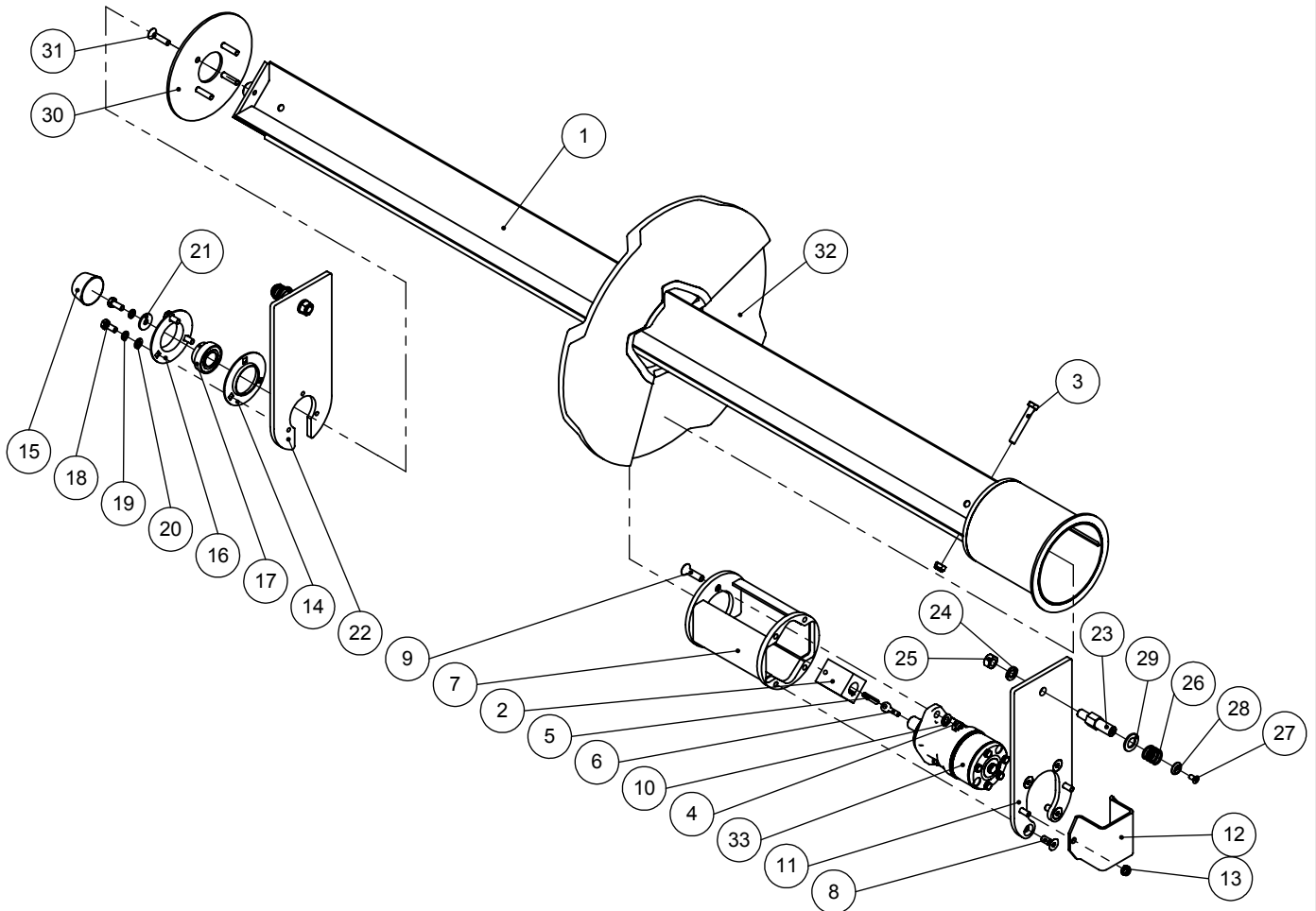


Pos.	Zeichnungs-Nr.	Teile-Nr.	Bezeichnung	Menge
1	80002.0000.0200.56.002-01	80002-0015	Walzenwelle Plus innenliegender Motor	1
2	50003.0110.0000.00.004-01	10006384	Wellenhülse	1
3	40000083	40000083	Sechskantschraube M12x80	1
4	40000044	40000044	Sechskantmutter M12	3
5	40000145	40000144	Spannstift ø 8x50	1
6	40004493	40004493	Augenschraube M8x35	1
7	50010.0100.0000.00.004-01	10002586	Motorträger	1
8	40001288	40001288	Senkschraube M12x30	4
9	40001267	40001267	Senkschraube M12x45	2
10	40000042	40000042	U-Scheibe A13	2
11	50010.0103.0000.00.007-01	10002563	Wellenführung Motorseite innenliegender Motor	1
12	50001.0090.0000.00.216-01	10002568	Schlauchschutz	1
13	40000043	40000043	Sechskantmutter M10	2
14	40000056	40000056	Lagerschale 3-Loch PF206	1
15	40000057	40000057	Lagerschutz	1
16	40000059	40000059	Lagerschale 3-Loch	1
17	40000058	40000058	Lagereinsatz SB 206	1
18	40000050	40000050	Sechskantschraube M10x25	4
19	40000049	40000049	Federring A10	4
20	40000041	40000041	U-Scheibe A10,5	3
21	40000051	40000051	U-Scheibe Form R M10	1
22	50001.0031.0000.00.573-01	10002559	Wellenführung Lagerseite	1
23	50001.0003.0000.00.030-01	10002561	Umlenkbolzen	2
24	40000133	40000133	Federring A16	2
25	40000122	40000122	Sechskantmutter M16	2
26	40000062	40000062	Druckfeder ø 3,2x27,2x32	2
27	40000061	40000061	Senkschraube M8x16	2
28	40000063	40000063	Senkscheibe ø8,4/25 x 5	2
29	40000064	40000064	U-Scheibe A21	2
30	50001.0030.0000.00.217-01	10002558	Halteplatte	1
31	40002573	40002573	Senkschraube M10x45	4
32	40000067	40000067	Bürstenring Beeline ø650	1
33	40004601	40004601	Hydraulikmotor OMR 250 mit Endanschluss	1

Ersatzteilliste

**Antrieb Plus hydr. kpl.
innenliegender Motor 2,30m**

Zeichnungs-Nr.: 01381.0110.0230.56.002-01
Teile-Nr.:

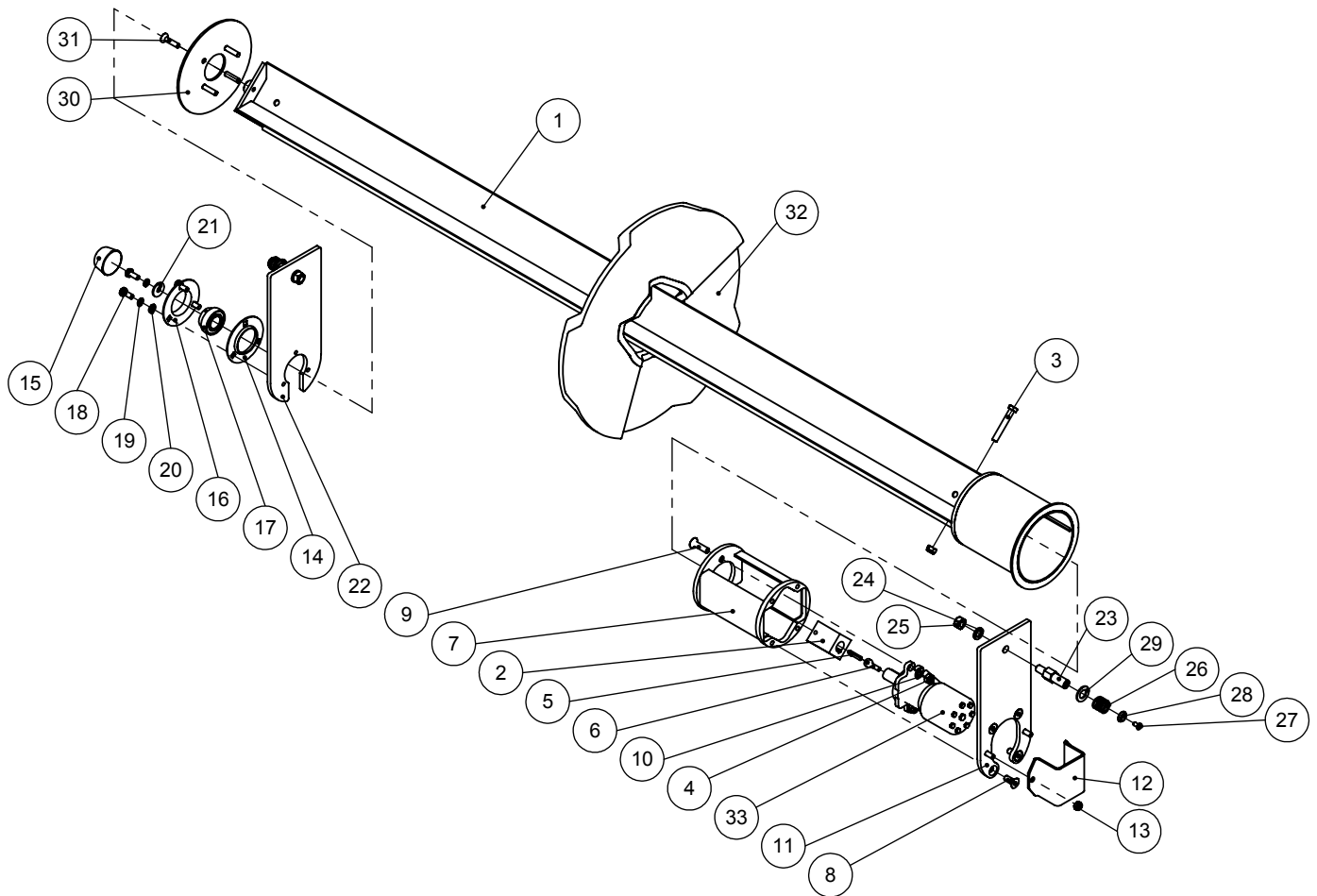


Pos.	Zeichnungs-Nr.	Teile-Nr.	Bezeichnung	Menge
1	80002.0000.0230.56.002-01	80002-0016	Walzenwelle Plus innenliegender Motor	1
2	50003.0110.0000.00.004-01	10006384	Wellenhülse	1
3	40000083	40000083	Sechskantschraube M12x80	1
4	40000044	40000044	Sechskantmutter M12	3
5	40000145	40000144	Spannstift ø 8x50	1
6	40004493	40004493	Augenschraube M8x35	1
7	50010.0100.0000.00.004-01	10002586	Motorträger	1
8	40001288	40001288	Senkschraube M12x30	4
9	40001267	40001267	Senkschraube M12x45	2
10	40000042	40000042	U-Scheibe A13	2
11	50010.0103.0000.00.007-01	10002563	Wellenführung Motorseite innenliegender Motor	1
12	50001.0090.0000.00.216-01	10002568	Schlauchschutz	1
13	40000043	40000043	Sechskantmutter M10	2
14	40000056	40000056	Lagerschale 3-Loch PF206	1
15	40000057	40000057	Lagerschutz	1
16	40000059	40000059	Lagerschale 3-Loch	1
17	40000058	40000058	Lagereinsatz SB 206	1
18	40000050	40000050	Sechskantschraube M10x25	4
19	40000049	40000049	Federring A10	4
20	40000041	40000041	U-Scheibe A10,5	3
21	40000051	40000051	U-Scheibe Form R M10	1
22	50001.0031.0000.00.573-01	10002559	Wellenführung Lagerseite	1
23	50001.0003.0000.00.030-01	10002561	Umlenkbolzen	2
24	40000133	40000133	Federring A16	2
25	40000122	40000122	Sechskantmutter M16	2
26	40000062	40000062	Druckfeder ø 3,2x27,2x32	2
27	40000061	40000061	Senkschraube M8x16	2
28	40000063	40000063	Senkscheibe ø8,4/25 x 5	2
29	40000064	40000064	U-Scheibe A21	2
30	50001.0030.0000.00.217-01	10002558	Halteplatte	1
31	40002573	40002573	Senkschraube M10x45	4
32	40000067	40000067	Bürstenring Beeline ø650	1
33	40004601	40004601	Hydraulikmotor OMR 250 mit Endanschluss	1

Ersatzteilliste

**Antrieb Plus hydr. kpl.
innenliegender Motor 2,60m**

Zeichnungs-Nr.: 01381.0110.0260.56.002-01
Teile-Nr.:

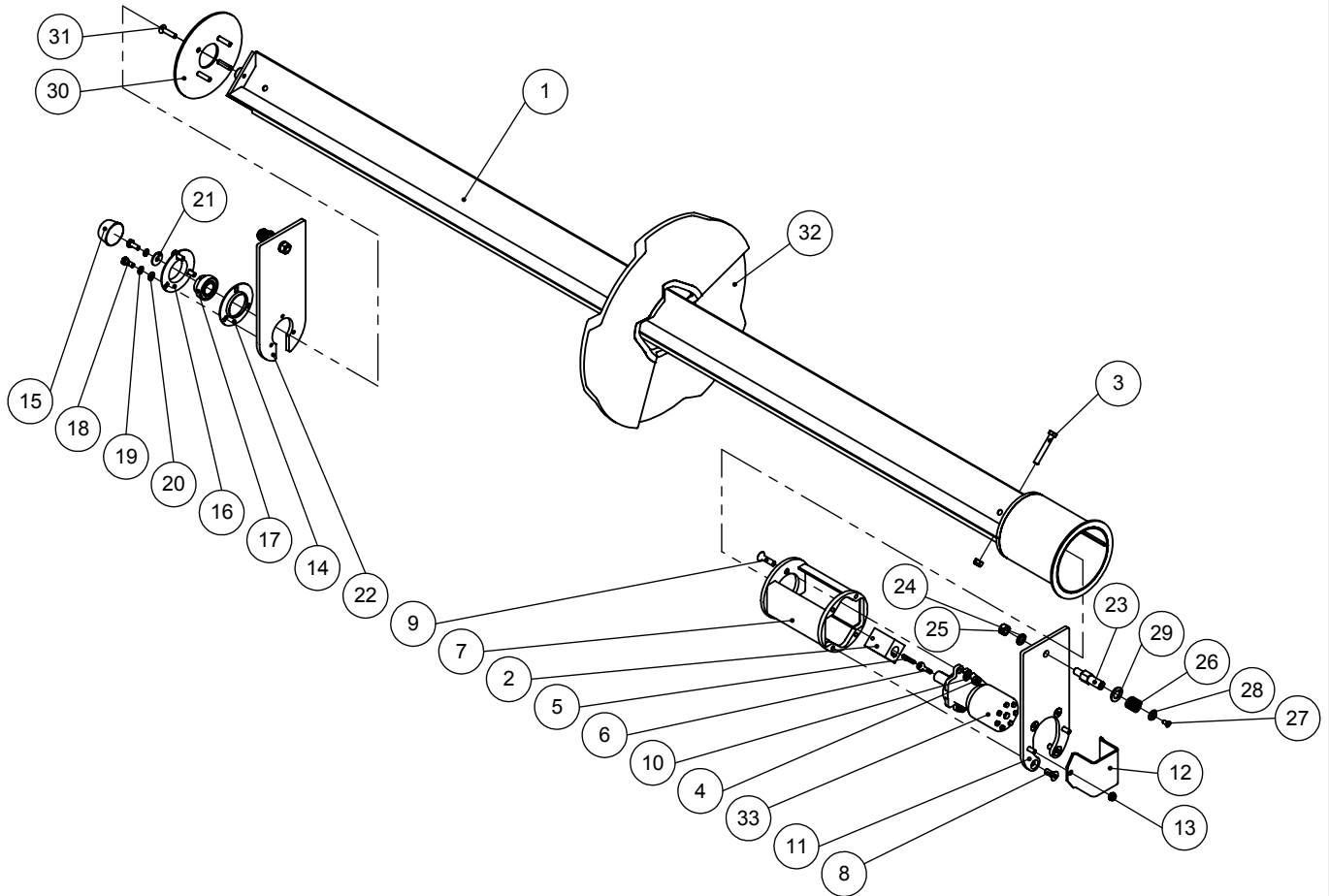


Pos.	Zeichnungs-Nr.	Teile-Nr.	Bezeichnung	Menge
1	80002.0000.0260.56.002-01	80002-0017	Walzenwelle Plus innenliegender Motor	1
2	50003.0110.0000.00.004-01	10006384	Wellenhülse	1
3	40000083	40000083	Sechskantschraube M12x80	1
4	40000044	40000044	Sechskantmutter M12	3
5	40000145	40000144	Spannstift \varnothing 8x50	1
6	40004493	40004493	Augenschraube M8x35	1
7	50010.0100.0000.00.004-01	10002586	Motorträger	1
8	40001288	40001288	Senkschraube M12x30	4
9	40001267	40001267	Senkschraube M12x45	2
10	40000042	40000042	U-Scheibe A13	2
11	50010.0103.0000.00.007-01	10002563	Wellenführung Motorseite innenliegender Motor	1
12	50001.0090.0000.00.216-01	10002568	Schlauchschutz	1
13	40000043	40000043	Sechskantmutter M10	2
14	40000056	40000056	Lagerschale 3-Loch PF206	1
15	40000057	40000057	Lagerschutz	1
16	40000059	40000059	Lagerschale 3-Loch	1
17	40000058	40000058	Lagereinsatz SB 206	1
18	40000050	40000050	Sechskantschraube M10x25	4
19	40000049	40000049	Federring A10	4
20	40000041	40000041	U-Scheibe A10,5	3
21	40000051	40000051	U-Scheibe Form R M10	1
22	50001.0031.0000.00.573-01	10002559	Wellenführung Lagerseite	1
23	50001.0003.0000.00.030-01	10002561	Umlenkbolzen	2
24	40000133	40000133	Federring A16	2
25	40000122	40000122	Sechskantmutter M16	2
26	40000062	40000062	Druckfeder \varnothing 3,2x27,2x32	2
27	40000061	40000061	Senkschraube M8x16	2
28	40000063	40000063	Senkscheibe \varnothing 8,4/25 x 5	2
29	40000064	40000064	U-Scheibe A21	2
30	50001.0030.0000.00.217-01	10002558	Halteplatte	1
31	40002573	40002573	Senkschraube M10x45	4
32	40000067	40000067	Bürstenring Beeline \varnothing 650	1
33	40000075	40000075	Hydraulikmotor OMR 315 mit Endanschluss	1

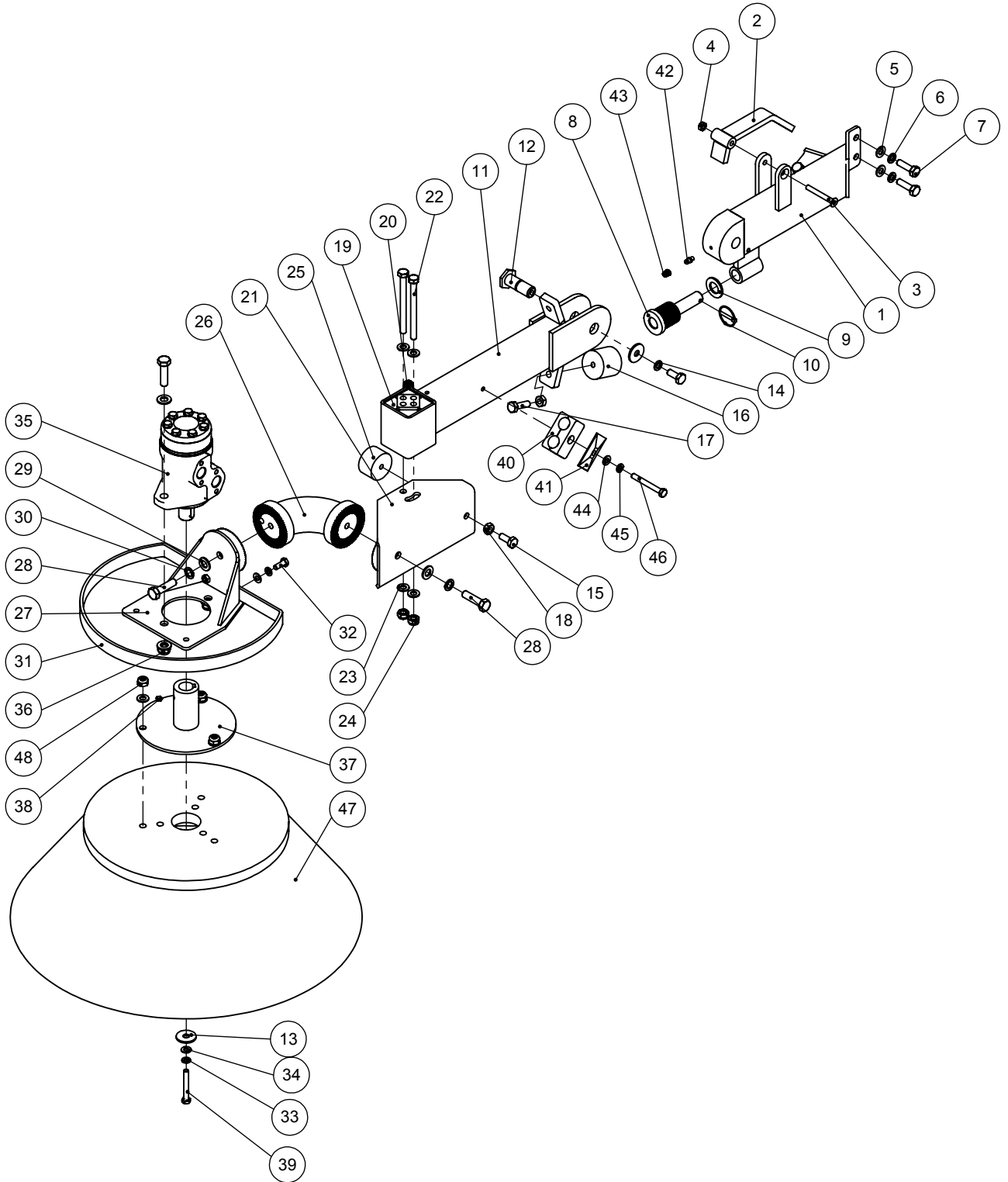
Ersatzteilliste

**Antrieb Plus hydr. kpl.
innenliegender Motor 2,90m**

Zeichnungs-Nr.: 01381.0110.0290.56.002-01
Teile-Nr.:



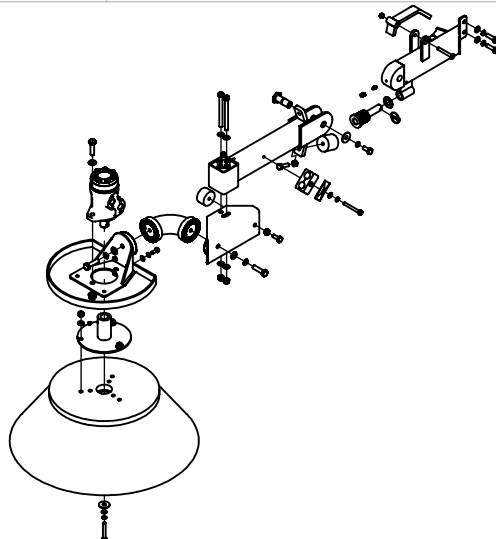
Pos.	Zeichnungs-Nr.	Teile-Nr.	Bezeichnung	Menge
1	80002.0000.0290.56.002-01	80002-0018	Walzenwelle Plus innenliegender Motor	1
2	50003.0110.0000.00.004-01	10006384	Wellenhülse	1
3	40000083	40000083	Sechskantschraube M12x80	1
4	40000044	40000044	Sechskantmutter M12	3
5	40000145	40000144	Spannstift ø 8x50	1
6	40004493	40004493	Augenschraube M8x35	1
7	50010.0100.0000.00.004-01	10002586	Motorträger	1
8	40001288	40001288	Senkschraube M12x30	4
9	40001267	40001267	Senkschraube M12x45	2
10	40000042	40000042	U-Scheibe A13	2
11	50010.0103.0000.00.007-01	10002563	Wellenführung Motorseite innenliegender Motor	1
12	50001.0090.0000.00.216-01	10002568	Schlauchschutz	1
13	40000043	40000043	Sechskantmutter M10	2
14	40000056	40000056	Lagerschale 3-Loch PF206	1
15	40000057	40000057	Lagerschutz	1
16	40000059	40000059	Lagerschale 3-Loch	1
17	40000058	40000058	Lagereinsatz SB 206	1
18	40000050	40000050	Sechskantschraube M10x25	4
19	40000049	40000049	Federring A10	4
20	40000041	40000041	U-Scheibe A10,5	3
21	40000051	40000051	U-Scheibe Form R M10	1
22	50001.0031.0000.00.573-01	10002559	Wellenführung Lagerseite	1
23	50001.0003.0000.00.030-01	10002561	Umlenkbolzen	2
24	40000133	40000133	Federring A16	2
25	40000122	40000122	Sechskantmutter M16	2
26	40000062	40000062	Druckfeder ø 3,2x27,2x32	2
27	40000061	40000061	Senkschraube M8x16	2
28	40000063	40000063	Senkscheibe ø8,4/25 x 5	2
29	40000064	40000064	U-Scheibe A21	2
30	50001.0030.0000.00.217-01	10002558	Halteplatte	1
31	40002573	40002573	Senkschraube M10x45	4
32	40000067	40000067	Bürstenring Beeline ø650	1
33	40000075	40000075	Hydraulikmotor OMR 315 mit Endanschluss	1



Ersatzteilliste

**SKB Plus links kpl.
Stückliste**

**Zeichnungs-Nr.: 50020.0003.0000.00.005-01
Teile-Nr.:**

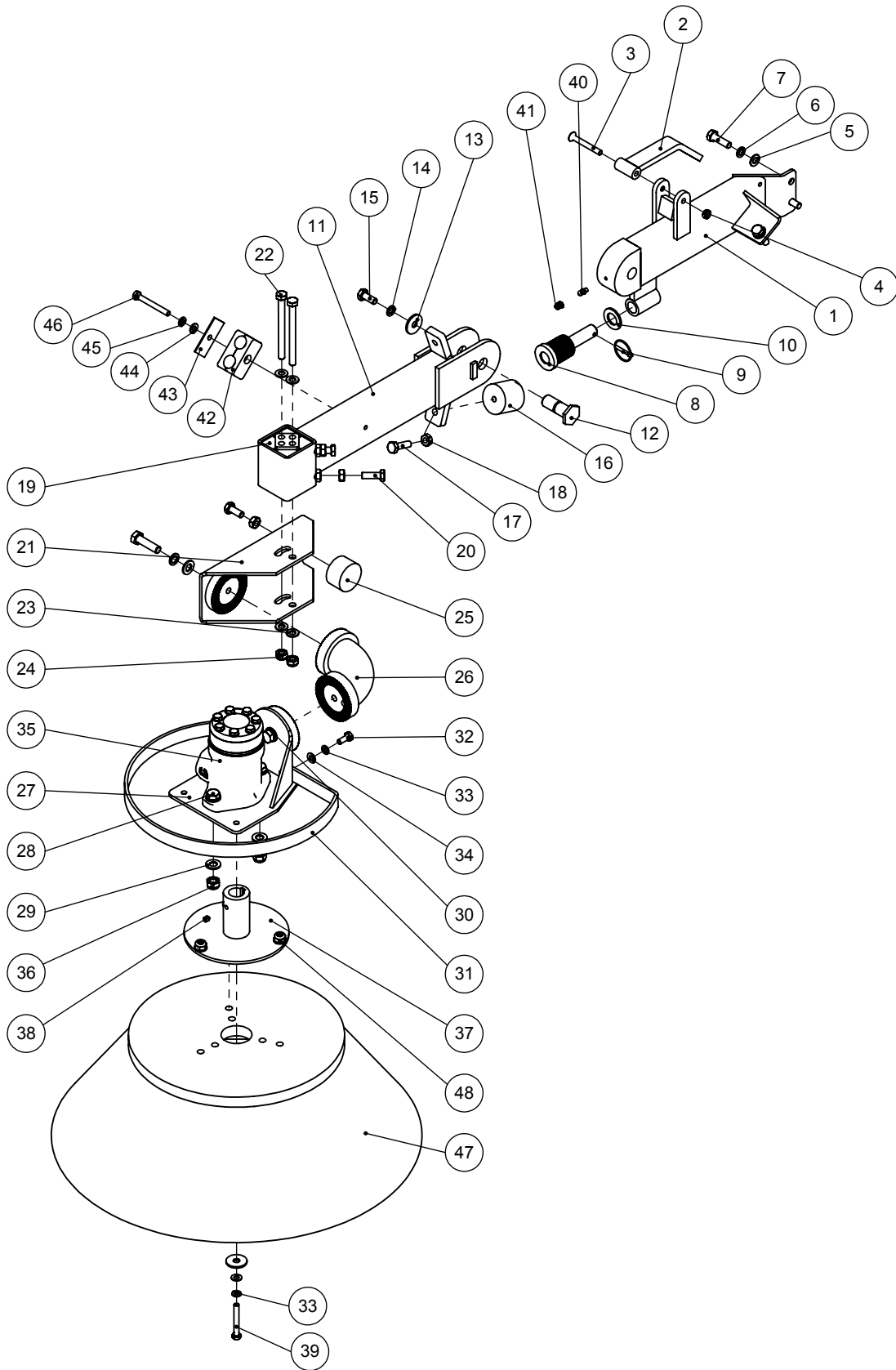


Pos.	Zeichnungs-Nr.	Teile-Nr.	Bezeichnung	Menge
1	50010.0130.0000.00.030-01	10003061	Tragarm SKB Links	1
2	50010.0130.0000.00.007-01	10002576	Hebel	1
3	40000089	40000089	Senkschraube M8x65	1
4	40000028	40000028	Sechskantmutter M8	1
5	40000041	40000041	U-Scheibe A10,5	6
6	40000049	40000049	Federring A10	3
7	40000106	40000106	Sechskantschraube M10x35	3
8	50010.0011.0000.00.002-01	10002578	Anschlagbolzen	1
9	40000064	40000064	U-Scheibe A21	14
10	40000088	40000088	Klappstecker ø4,5x32	1
11	50010.0130.0000.00.003-01	10002575	Schwenkarm	1
12	50001.0007.0000.00.010-01	10002577	Lagerbolzen	1
13	40000051	40000051	U-Scheibe Form R M10	2
14	40000049	40000049	Federring A10	1
15	40000050	40000050	Sechskantschraube M10x25	2
16	40000090	40000090	Gummipuffer	1
17	40000106	40000106	Sechskantschraube M10x35	1
18	40000026	40000026	Sechskantmutter M10	4
19	40000091	40000091	Gummifederelement	1
20	40000020	40000020	Sechskantschraube M10x30	2
21	50010.0130.0000.00.004-01	10002580	Schwenkeisen	1
22	40000092	40000092	Sechskantschraube M10x120	2
23	40000041	40000041	U-Scheibe A10,5	4
24	40000043	40000043	Sechskantmutter M10	2
25	40000093	40000093	Gummipuffer	1
26	50010.0130.0000.00.005-01	10002581	Schwenkbogen	1
27	50010.0130.0000.00.006-01	10002579	Motorträger	1
28	40000111	40000111	Sechskantschraube M12x45	4
29	40000042	40000042	U-Scheibe A13	6
30	40000048	40000048	Federring A 12	2
31	50001.0090.0000.00.028-01	10002584	Bürstenschutz	1
32	40000095	40000095	Sechskantschraube M8x20	2
33	40000082	40000082	Federring A 8	3
34	40000032	40000032	U-Scheibe A8,4	3
35	40000094	40000094	Hydraulikmotor OMP 160	1
36	40000044	40000044	Sechskantmutter M12	2
37	50010.0130.0000.00.008-01	10002582	Tellerbesenflansch	1
38	40000096	40000096	Gewindestift M8x10	1
39	40000081	40000081	Sechskantschraube M8x60	1
40	40002287	40002287	Rohrschelle Serie B RBP322X	1
41	40001466	40001466	Deckplatte DPB3X	1
42	40000054	40000054	Schmiernippel gerade	1
43	40000055	40000055	Schmiernippelkappe	1
44	40000032	40000032	U-Scheibe A8,4	1
45	40000082	40000082	Federring A 8	1
46	40000263	40001618	Sechskantschraube M8x70	1
47	40000098	40000098	Tellerbesen ø350/600	1
48	40000043	40000043	Sechskantmutter M10	3

SKB Plus rechts kpl.

Zeichnungs-Nr.: 50020.0003.0000.00.006-01

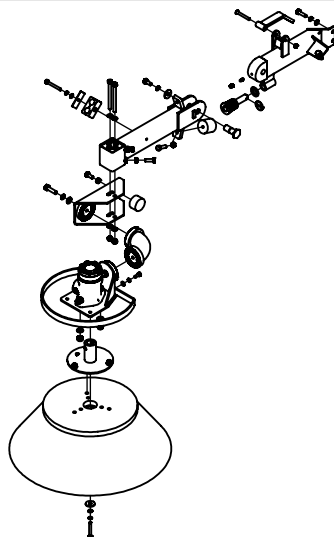
Teile-Nr.:



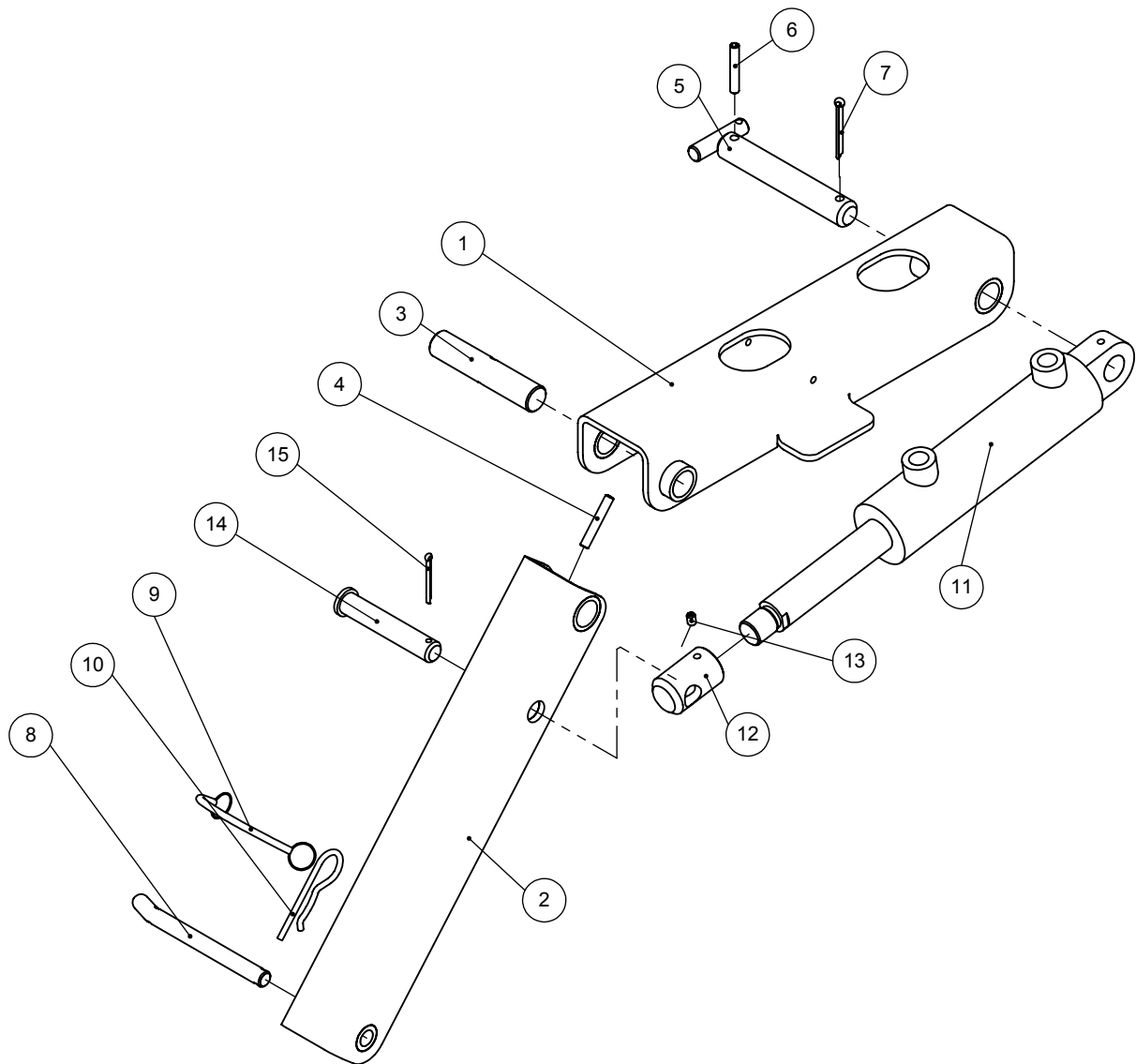
Ersatzteilliste

**SKB Plus rechts kpl.
Stückliste**

**Zeichnungs-Nr.: 50020.0003.0000.00.006-01
Teile-Nr.:**



Pos.	Zeichnungs-Nr.	Teile-Nr.	Bezeichnung	Menge
1	50010.0130.0000.00.028-01	10002585	Tragarm	1
2	50010.0130.0000.00.007-01	10002576	Hebel	1
3	40000089	40000089	Senkschraube M8x65	1
4	40000028	40000028	Sechskantmutter M8	1
5	40000041	40000041	U-Scheibe A10,5	6
6	40000049	40000049	Federring A10	3
7	40000106	40000106	Sechskantschraube M10x35	3
8	50010.0011.0000.00.002-01	10002578	Anschlagbolzen	1
9	40000088	40000088	Klappstecker ø4,5x32	1
10	40000064	40000064	U-Scheibe A21	14
11	50010.0130.0000.00.003-01	10002575	Schwenkarm	1
12	50001.0007.0000.00.010-01	10002577	Lagerbolzen	1
13	40000051	40000051	U-Scheibe Form R M10	2
14	40000049	40000049	Federring A10	1
15	40000050	40000050	Sechskantschraube M10x25	2
16	40000090	40000090	Gummipuffer	1
17	40000106	40000106	Sechskantschraube M10x35	1
18	40000026	40000026	Sechskantmutter M10	4
19	40000091	40000091	Gummifederelement	1
20	40000020	40000020	Sechskantschraube M10x30	2
21	50010.0130.0000.00.004-01	10002580	Schwenkeisen	1
22	40000092	40000092	Sechskantschraube M10x120	2
23	40000041	40000041	U-Scheibe A10,5	4
24	40000043	40000043	Sechskantmutter M10	2
25	40000093	40000093	Gummipuffer	1
26	50010.0130.0000.00.005-01	10002581	Schwenkbogen	1
27	50010.0130.0000.00.006-01	10002579	Motorträger	1
28	40000111	40000111	Sechskantschraube M12x45	4
29	40000042	40000042	U-Scheibe A13	6
30	40000048	40000048	Federring A 12	2
31	50001.0090.0000.00.028-01	10002584	Bürstenschutz	1
32	40000095	40000095	Sechskantschraube M8x20	2
33	40000082	40000082	Federring A 8	3
34	40000032	40000032	U-Scheibe A8,4	3
35	40000094	40000094	Hydraulikmotor OMP 160	1
36	40000044	40000044	Sechskantmutter M12	2
37	50010.0130.0000.00.008-01	10002582	Tellerbesenflansch	1
38	40000096	40000096	Gewindestift M8x10	1
39	40000081	40000081	Sechskantschraube M8x60	1
40	40000054	40000054	Schmiernippel gerade	1
41	40000055	40000055	Schmiernippelkappe	1
42	40002287	40002287	Rohrschelle Serie B RBP322X	1
43	40001466	40001466	Deckplatte DPB3X	1
44	40000032	40000032	U-Scheibe A8,4	1
45	40000082	40000082	Federring A 8	1
46	40000263	40001618	Sechskantschraube M8x70	1
47	40000098	40000098	Tellerbesen ø350/600	1
48	40000043	40000043	Sechskantmutter M10	3



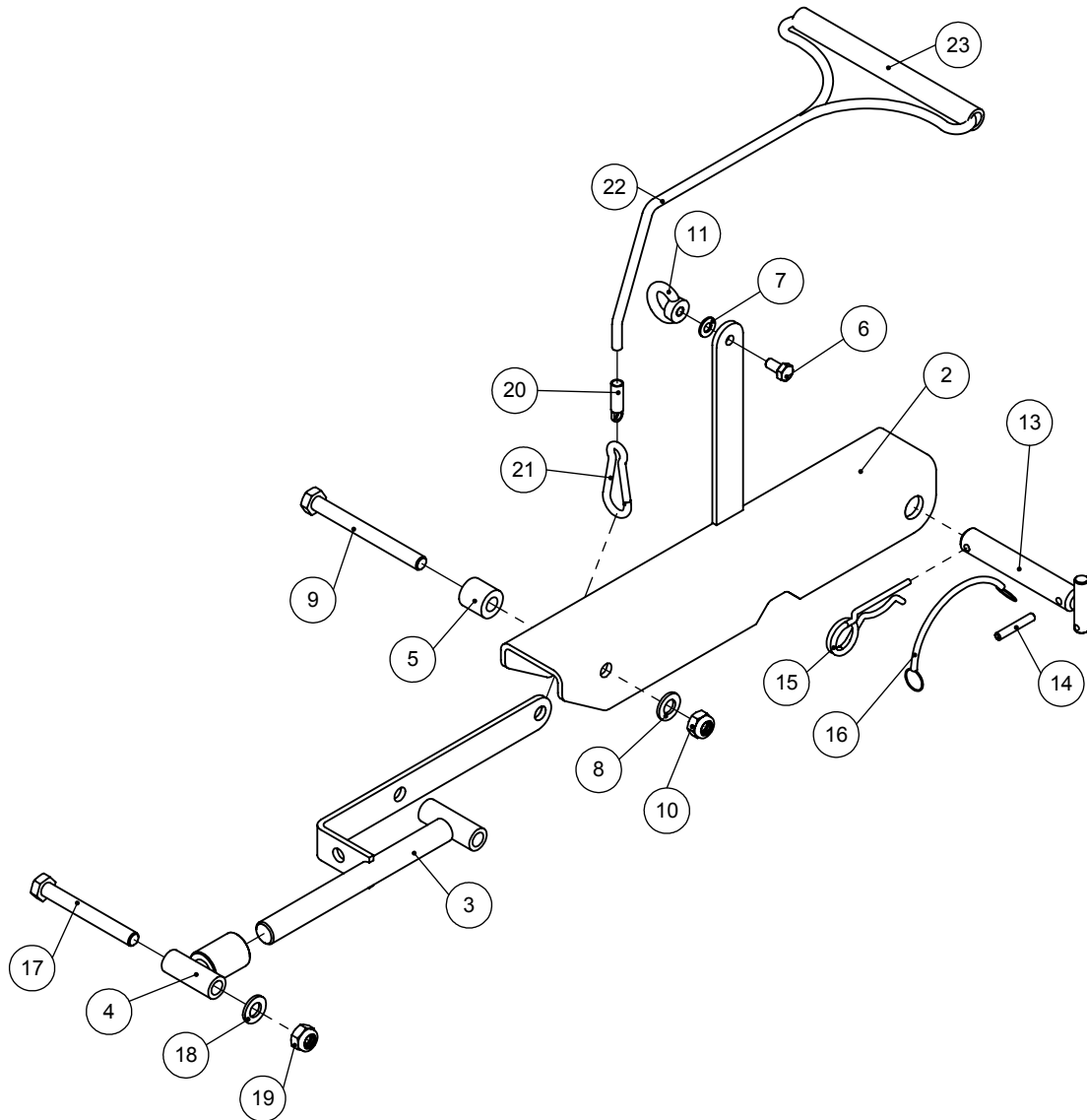
Pos.	Zeichnungs-Nr.	Teile-Nr.	Bezeichnung	Menge
1	50010.0040.0000.00.004-01	10003746	Oberlenker Hydr. Entleerung	1
2	50010.0040.0000.00.005-01	10003747	Unterlenker hydr. Entleerung	1
3	50001.0002.0000.00.083-01	10003748	Drehpunktbolzen	1
4	40000144	40000144	Spannstift \varnothing 6x40	1
5	50010.0002.0000.00.029-01	10007937	Oberlenkerbolzen	1
6	40000144	40000144	Spannstift \varnothing 6x40	1
7	40000740	40000740	Splint DIN94 4,5x40	1
8	50001.0007.0000.00.008-01	10002545	Bolzen	1
9	40000029	40000029	Sicherungskette	1
10	40000162	40000162	Federstecker mit Einzelfeder	1
11	50010.0030.0000.00.004-03	10002547	Hydraulikzylinder	1
12	50003.0103.0000.00.047-01	10002548	Gewindegelenk	1
13	40000134	40000134	Gewindestift M6x10	1
14	40000140	40000140	Bolzen	1
15	40000045	40000045	Splint DIN 94 3,2x40	1

Ersatzteilliste

Entleerung Plus mech. kpl.

Zeichnungs-Nr.: 50010.0040.0001.00.008-01

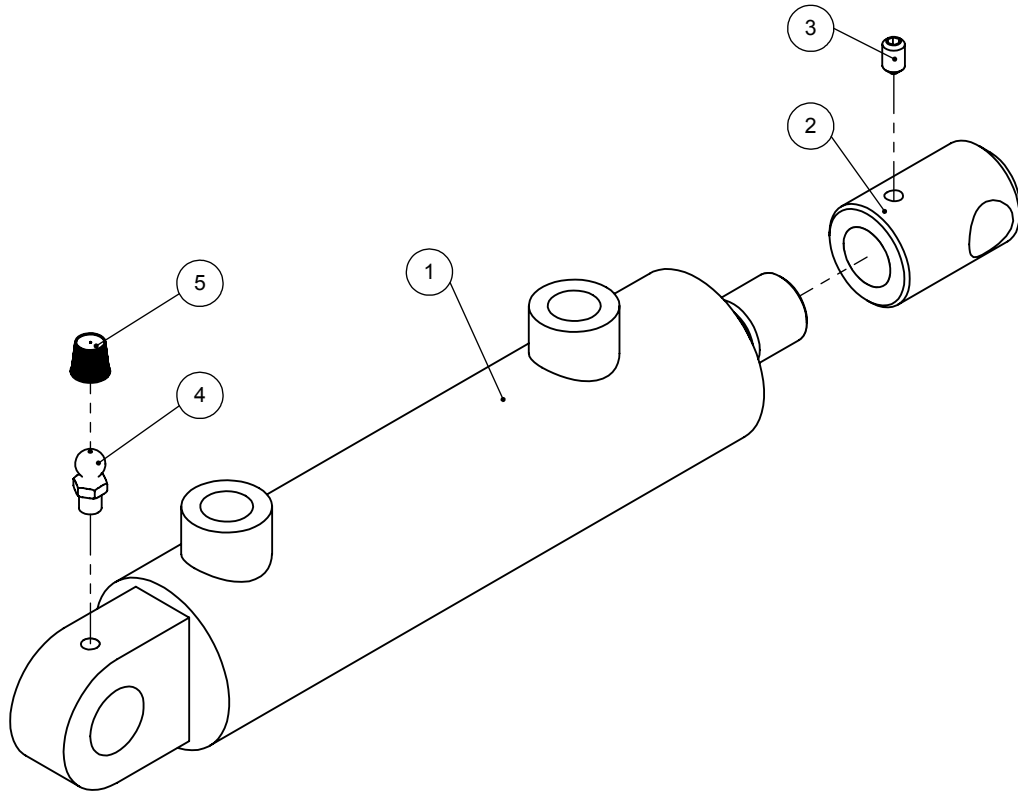
Teile-Nr.:



Pos.	Zeichnungs-Nr.	Teile-Nr.	Bezeichnung	Menge
1	50010.0040.0000.00.008-01	10002551	Mechanische Entleerung Montagezeichnung	1
2	50010.0040.0000.00.009-01	10003749	Oberlenker mechanische Entleerung	1
3	50010.0040.0000.00.010-01	10003751	Unterlenkerstange	1
4	50010.0125.0000.00.010-01	10003750	Unterlenkerhülse	1
5	50003.0102.0000.00.135-01	10008015	Distanzhülse	1
6	40001330	40001339	Sechskantschraube M8x16	1
7	40000032	40000032	U-Scheibe A8,4	1
8	40000042	40000042	U-Scheibe A13	1
9	40000331	40000331	Sechskantschraube M12x120	1
10	40000044	40000044	Sechskantmutter M12	1
11	40002375	40002375	Ringmutter M8	1
12	50010.0002.0001.00.029-01	10002540	Oberlenkerbolzen Montagezeichnung	1
13	50010.0002.0000.00.029-01	10007937	Oberlenkerbolzen	1
14	40000144	40000144	Spannstift ø 6x40	1
15	40000030	40000030	Federstecker - DIN 11024	1
16	40000029	40000029	Sicherungskette	1
17	40000325	40000325	Sechskantschraube M12x100	1
18	40000042	40000042	U-Scheibe A13	1
19	40000044	40000044	Sechskantmutter M12	1
20	40000085	40000085	Seilendverschluss	1
21	40000086	40000086	Karabinerhaken ø6	1
22	440000084	40000084		1
23	40000087	40000087	Pressluftschlauch	1

Hydraulikzylinder Plus
Seitenverstellung kpl.

Zeichnungs-Nr.: 50010.0030.1000.00.004-03
Teile-Nr.:



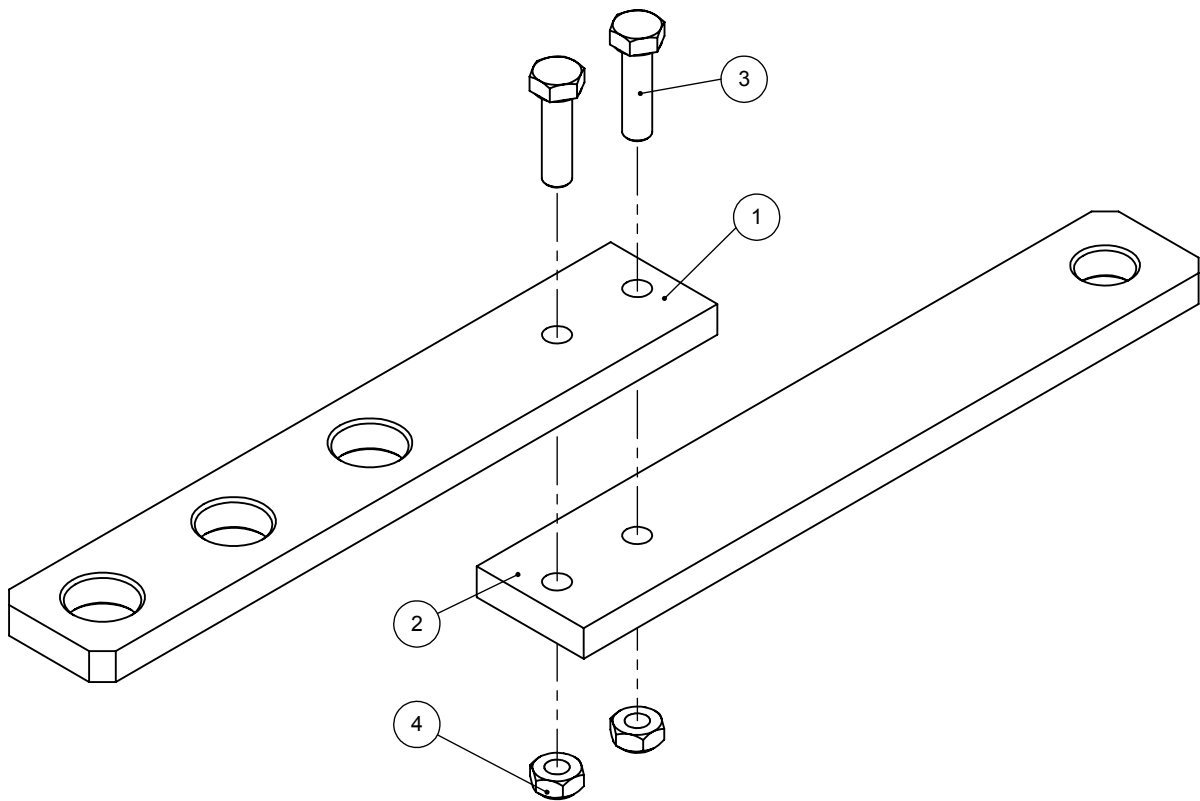
Pos.	Zeichnungs-Nr.	Teile-Nr.	Bezeichnung	Menge
1	50010.0030.0000.00.004-03	10002547	Hydraulikzylinder	1
2	50003.0103.0000.00.047-01	10002548	Gewindegelenk	1
3	40000134	40000134	Gewindestift M6x10	1
4	40000054	40000054	Schmiernippel gerade	1
5	40000055	40000055	Schmiernippelkappe	1

Ersatzteilliste

Schrägstelleisen kpl. Plus

Zeichnungs-Nr.: 50010.0022.0000.00.001-01

Teile-Nr.: 10002565

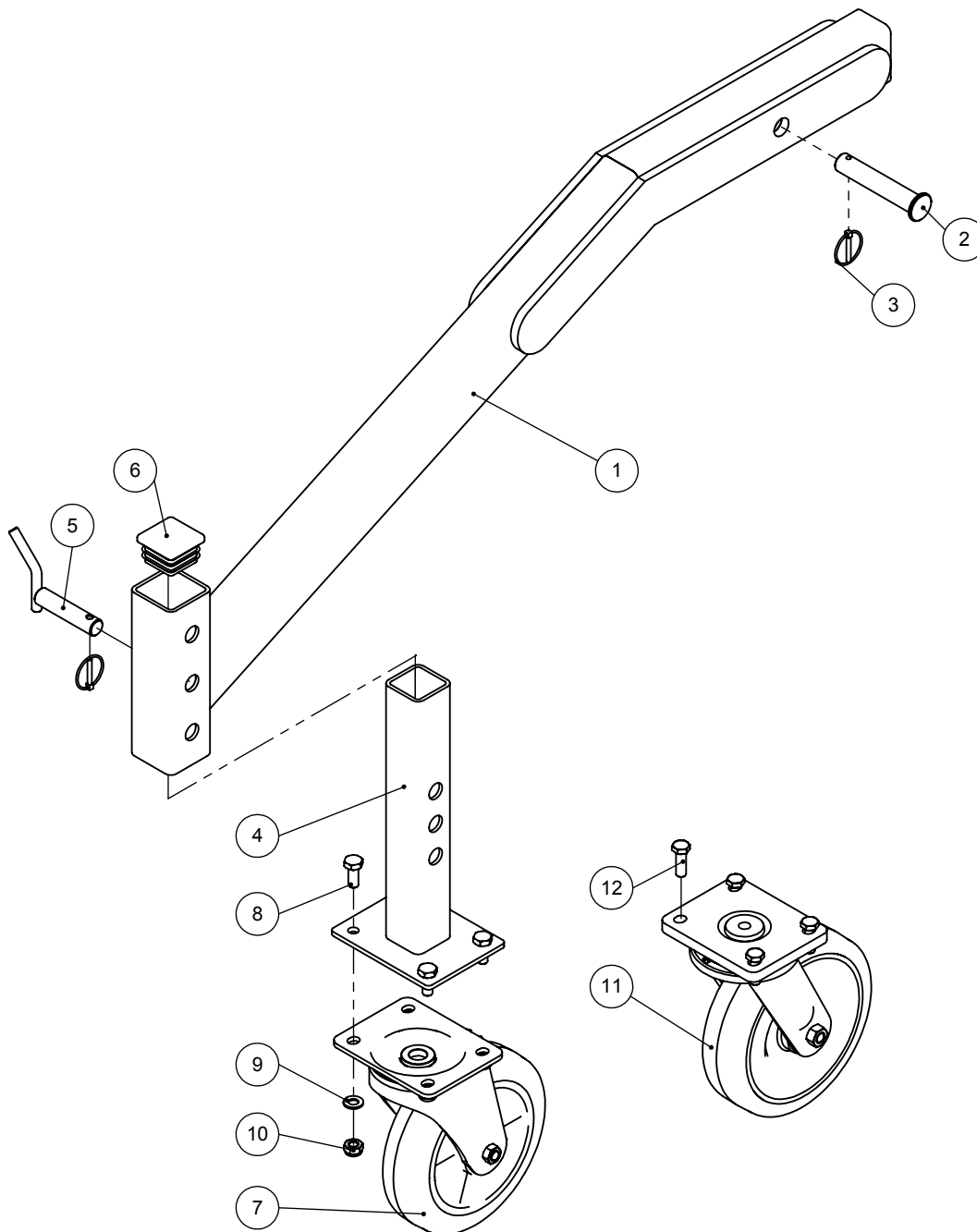


Pos.	Zeichnungs-Nr.	Teile-Nr.	Bezeichnung	Menge
1	50001.0031.0000.00.228-01	10002681	Schrägstelleisen 2 Plus	1
2	50001.0031.0000.00.229-01	10002680	Schrägstelleisen 1 Plus	1
3	40001339	40001339	Sechskantschraube M8x30	2
4	40000028	40000028	Sechskantmutter M8	2

3. Stützrad Plus kpl.

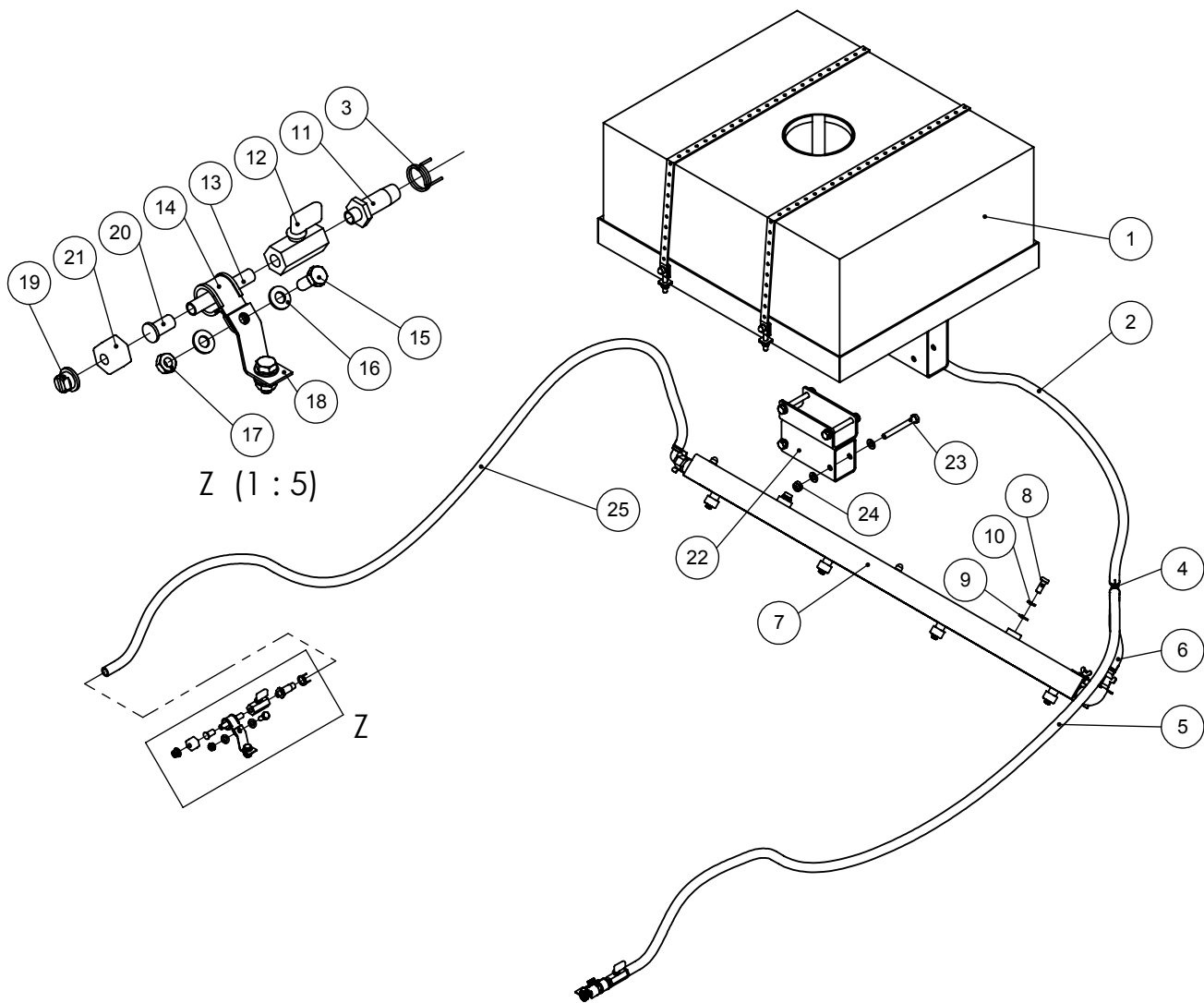
Zeichnungs-Nr.: 50010.0094.0001.00.003-01

Teile-Nr.:



Pos.	Zeichnungs-Nr.	Teile-Nr.	Bezeichnung	Menge
1	50010.0094.0000.00.003-01	10001448	Stützradträger	1
2	40000187	40000187	Splintbolzen	1
3	40000088	40000088	Klappstecker $\varnothing 4,5 \times 32$	2
4	50010.0092.0000.00.001-01	10003023	Stützrad Innenrohr	1
5	50010.0002.0000.00.016-01	10003024	Stützradbolzen	1
6	40000652	40000652	Vierkantstopfen	1
7	40000036	40000036	Lenkrolle 200x50	1
8	40000050	40000050	Sechskantschraube M10x25	4
9	40000041	40000041	U-Scheibe A10,5	4
10	40000043	40000043	Sechskantmutter M10	4
11	40000037	40000037	Lenkrolle 200x50	1
12	40000020	40000020	Sechskantschraube M10x30	4

**Wassersprüheinrichtung Plus
1,20 100L**

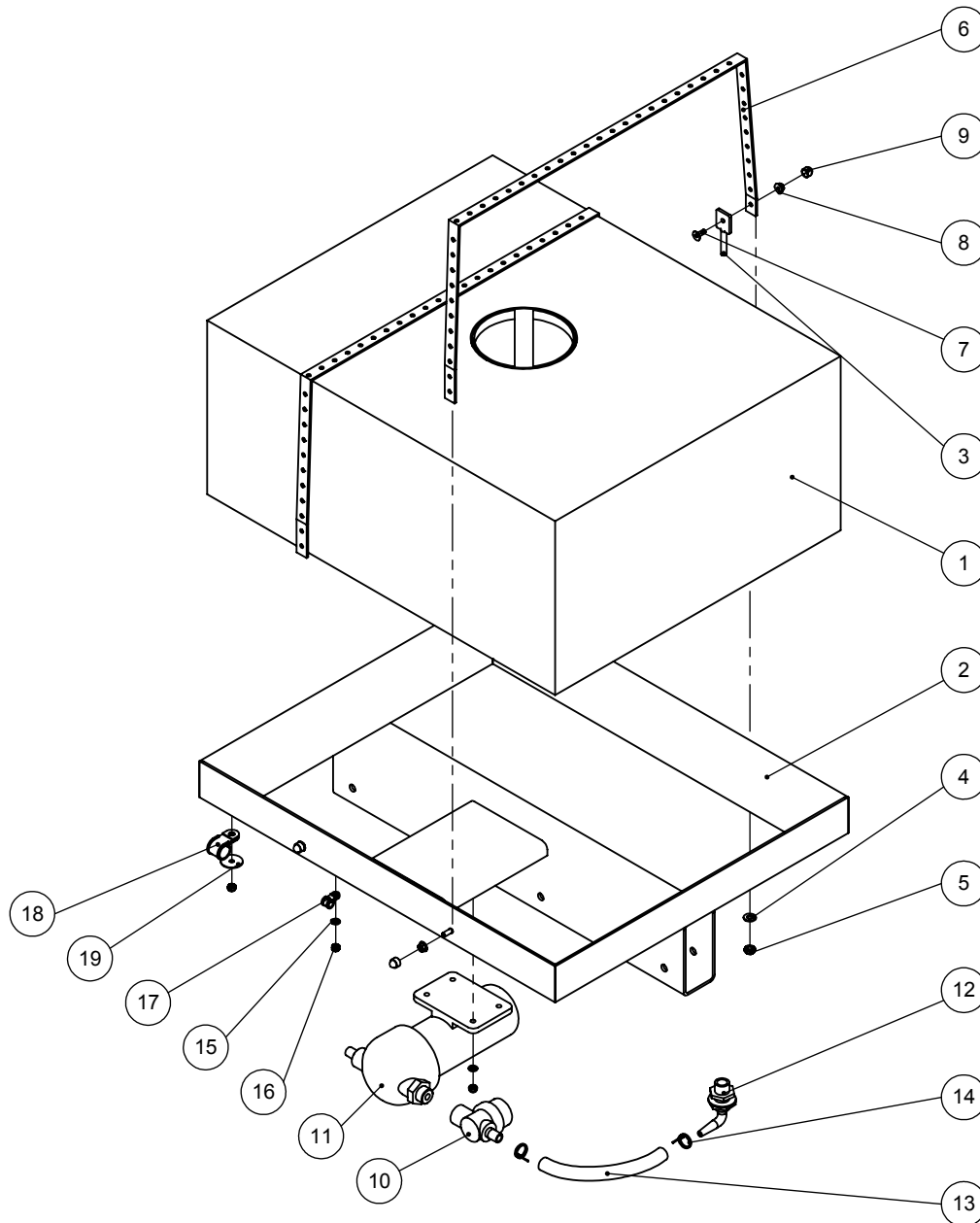
 Zeichnungs-Nr.: 01381.0120.0120.56.001-01
 Teile-Nr.:


Pos.	Zeichnungs-Nr.	Teile-Nr.	Bezeichnung	Menge
1	01381.0120.0000.56.001-01	40003014	Wassertank mit Halter 100l vormontiert	1
2	40000087	40000087	Pressluftschlauch ø13/19	1
3	40000217	40000217	Schlauchklemme GTO RSF 19	7
4	40001309	40001309	T-Schlauchverbinder	1
5	40000087	40000087	Pressluftschlauch ø13/19	1
6	40000087	40000087	Pressluftschlauch ø13/19	1
7	80073.0001.0120.60.001-01	80073	Sprühleiste Plus mit SKB	1
8	40000073	40002909	Zylinderschraube M10x 25	2
9	40000041	40000041	U-Scheibe A10,5	10
10	40000049	40000049	Federring A10	2
11	40001273	40001273	Einschraubtülle	1
12	40001274	40001274	Kugelhahn	1
13	40001275	40001275	Rohrdoppelnippel	1
14	40001276	40001276	Rohrschelle W1 RSGU1.18/20	1
15	40000095	40000095	Sechskantschraube M8x20	2
16	40000032	40000032	U-Scheibe A8,4	4
17	40000028	40000028	Sechskantmutter M8	2
18	50001.0090.0000.00.215-01	10003067	Halteblech	1
19	40000176	40000176	Flachstrahldüse	1
20	40000177	40000177	Kugelventil Düsenfilter	1
21	40000175	40000176	Flachstrahldüse	1
22	50010.0140.0000.00.007-01	10002570	Wassertankerhöhung	1
23	40000204	40000204	Sechskantschraube M10x85	4
24	40000043	40000043	Sechskantmutter M10	4
25	40000087	40000087	Pressluftschlauch ø13/19	1

Ersatzteilliste

**Wassertank mit Halter 100l
vormontiert**

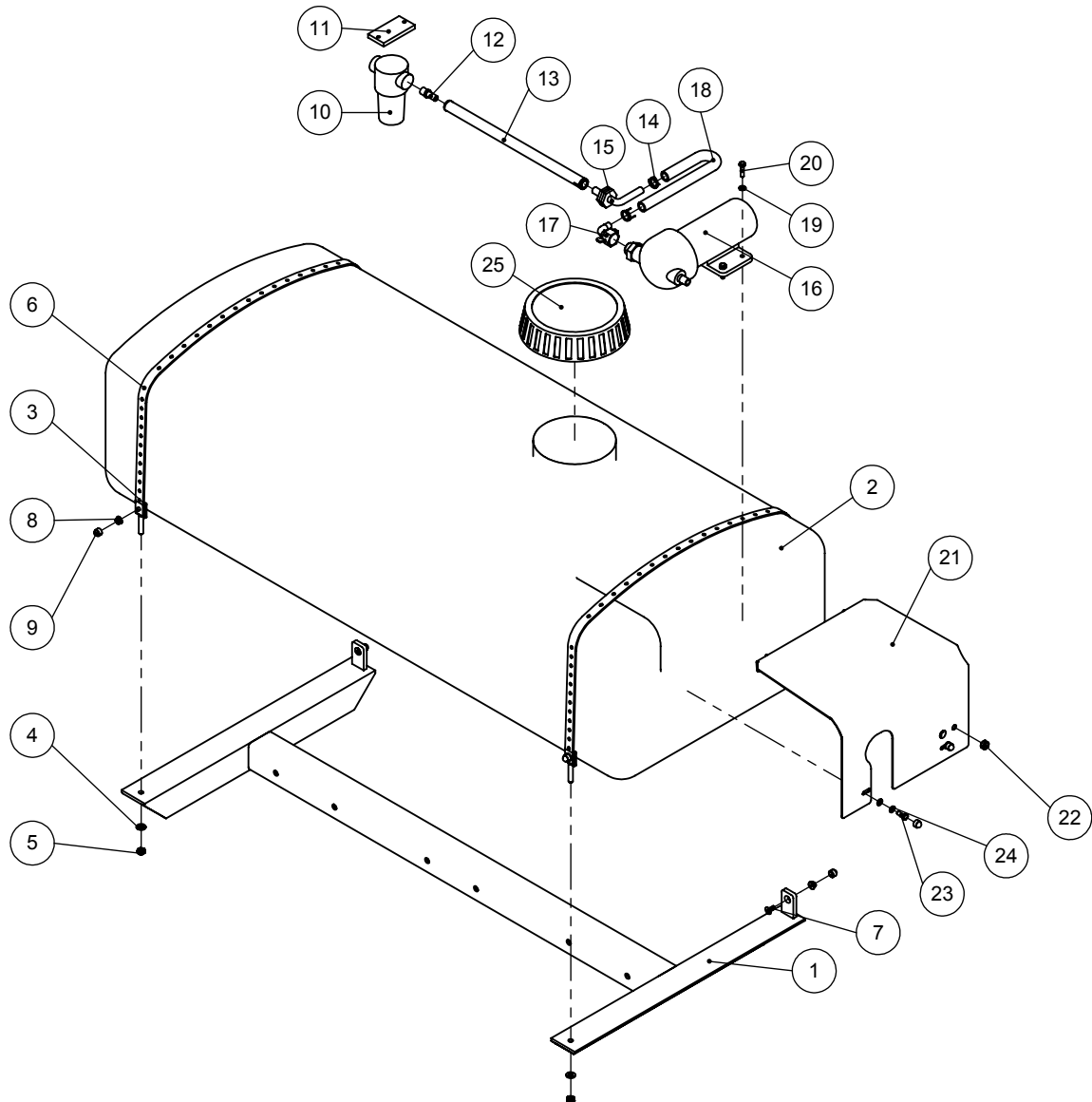
Zeichnungs-Nr.: 01381.0120.0000.56.001-01
Teile-Nr.: 40003014



Pos.	Zeichnungs-Nr.	Teile-Nr.	Bezeichnung	Menge
1	40001247	40001247	Wassertank 100 Liter	1
2	50010.0140.0000.00.003-01	10002574	Wassertankhalterung 100L	1
3	40000209	40000209	Blattschraube M8x40	2
4	40000032	40000032	U-Scheibe A8,4	2
5	40000028	40000028	Sechskantmutter M8	2
6	40000211	40000211	Lochband	2
7	40000210	40000210	Senkschraube M6x16	2
8	40000021	40000021	Sperrzahnmutter M6	4
9	400	40000023	Sechskantschutzkappe M6	4
10	40001250	40001250	Wasserfilter	1
11	40003939	40003939	Wasserpumpe 12V	1
12	40000218	40000218	Winkel Tankdurchführung	1
13	40000087	40000087	Pressluftschlauch ø19x3	1
14	40000217	40000217	Schlauchklemme GTO RSF 19	2
15	40000170	40000170	U-Scheibe A 6,4	5
16	40000019	40000019	Sechskantmutter M6	6
17	40000224	40000224	Montageschelle D8	1
18	40001276	40001276	Rohrschelle W1 RSGU1.18/20	1
19	40001257	40001257	Kotflügelscheibe A6,4x30	1

**Wassertank mit Halter 200l
vormontiert**

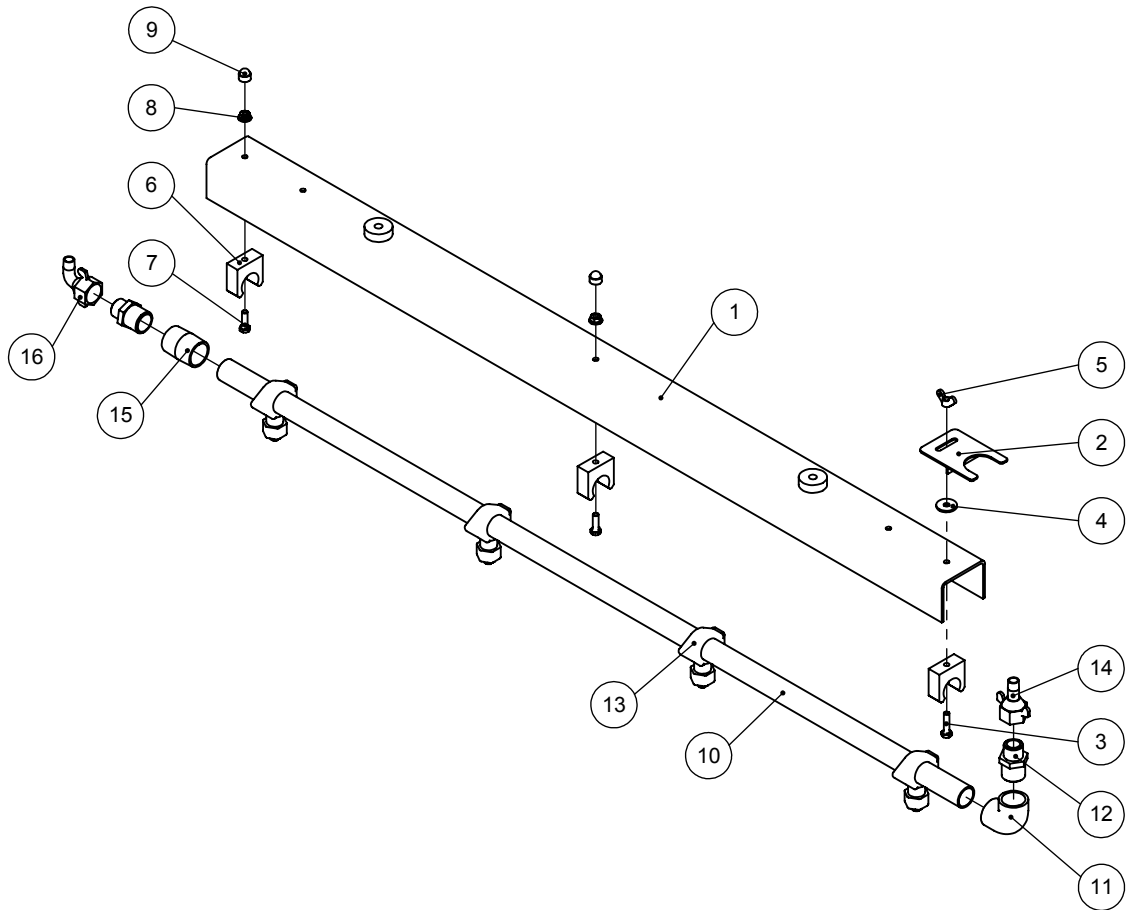
Zeichnungs-Nr.: 01381.0120.0000.56.002-01
Teile-Nr.:



Pos.	Zeichnungs-Nr.	Teile-Nr.	Bezeichnung	Menge
1	50010.0140.0000.00.005-01	10002571	Wassertankhalterung 200L	1
2	40000203	40000203	Wassertank 200 Liter	1
3	40000209	40000209	Blattschraube M8x40	2
4	40000032	40000032	U-Scheibe A8,4	2
5	40000028	40000028	Sechskantmutter M8	2
6	40000211	40000211	Lochband	2
7	40000210	40000210	Senkschraube M6x16	4
8	40000021	40000021	Sperrzahnmutter M6	4
9	400	40000023	Sechskantschutzkappe M6	6
10	40000219	40000219	Wasserfilter	1
11	50003.0107.0000.00.078-01	10002573	Gewichtsstück Wasserfilter	1
12	40001345	40001345	Gerade Schraubtülle	1
13	40000087	40000087	Pressluftschlauch ø13/19	1
14	40000217	40000217	Schlauchklemme GTO RSF 19	4
15	40001308	40001308	Winkel Aufschraubtülle	1
16	40003939	40003939	Wasserpumpe 12V	1
17	40000222	40000222	Winkel Aufschraubtülle	1
18	40000087	40000087	Pressluftschlauch ø13/19	1
19	40000170	40000170	U-Scheibe A 6,4	6
20	40000215	40000215	Sechskantschraube M6x25	4
21	50001.0090.0000.00.143-01	10005725	Abdeckblech Wassertank 200L	1
22	40000197	40000197	Kabeldurchführungstülle	2
23	40001243	40001243	Sechskantschraube M6x16	4
24	40000171	40000171	Federring A 6	2
25	40000205	40000205	Tankdeckel mit Dichtung	1

Sprühleiste Plus mit SKB
1,20m

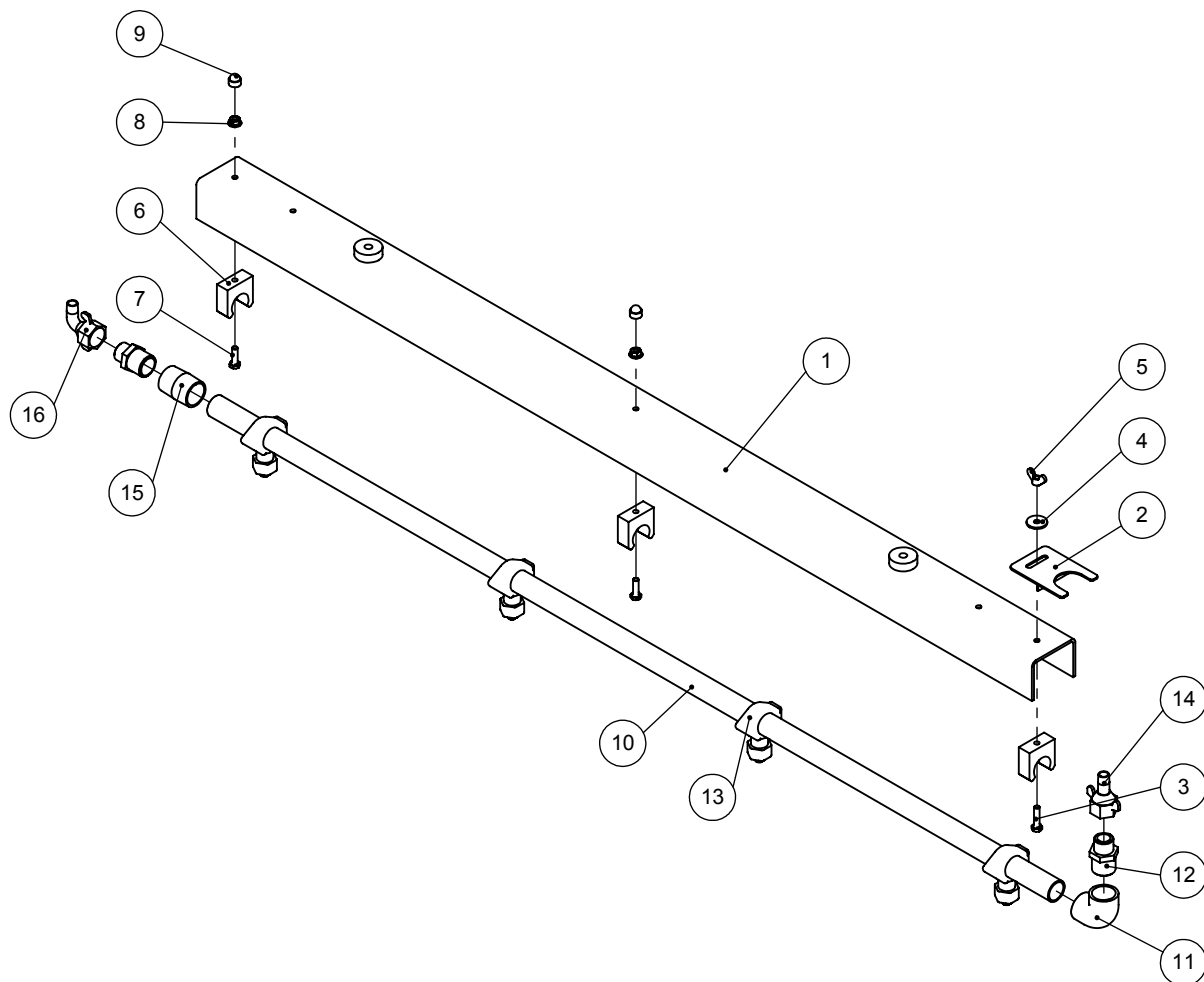
Zeichnungs-Nr.: 80073.0001.0120.60.001-01
Teile-Nr.: 80073



Pos.	Zeichnungs-Nr.	Teile-Nr.	Bezeichnung	Menge
1	80009.1000.0120.00.001-01	80009-0001	Sprührohrhalterung	1
2	50010.0120.0000.00.001-01	10002569	Sprührohrfixierung	1
3	40000215	40000215	Sechskantschraube M6x25	1
4	40001135	40001135	Scheibe Form R M6	1
5	40000172	40000172	Flügelmutter M6	1
6	40000180	40000180	Rohrklemme	3
7	40000027	40000027	Sechskantschraube M6x20	2
8	40000021	40000021	Sperrzahnmutter M6	2
9	40000023	40000023	Sechskantschutzkappe M6	2
10	80010.1000.0120.00.001-01	80010-0007	Sprührohr	1
11	40000226	40000226	Bogen 90°	1
12	40001251	40001251	Übergangsstück	2
13	40000229	40000229	Sprühdüse	4
14	40000228	40000228	Gerade Aufschraubtülle	1
15	40000227	40000227	Muffe	1
16	40000222	40000222	Winkel Aufschraubtülle	1

**Sprühleiste Plus für SKB rechts
1,35m**

Zeichnungs-Nr.: 80073.0001.0135.60.001-01
Teile-Nr.: 80073

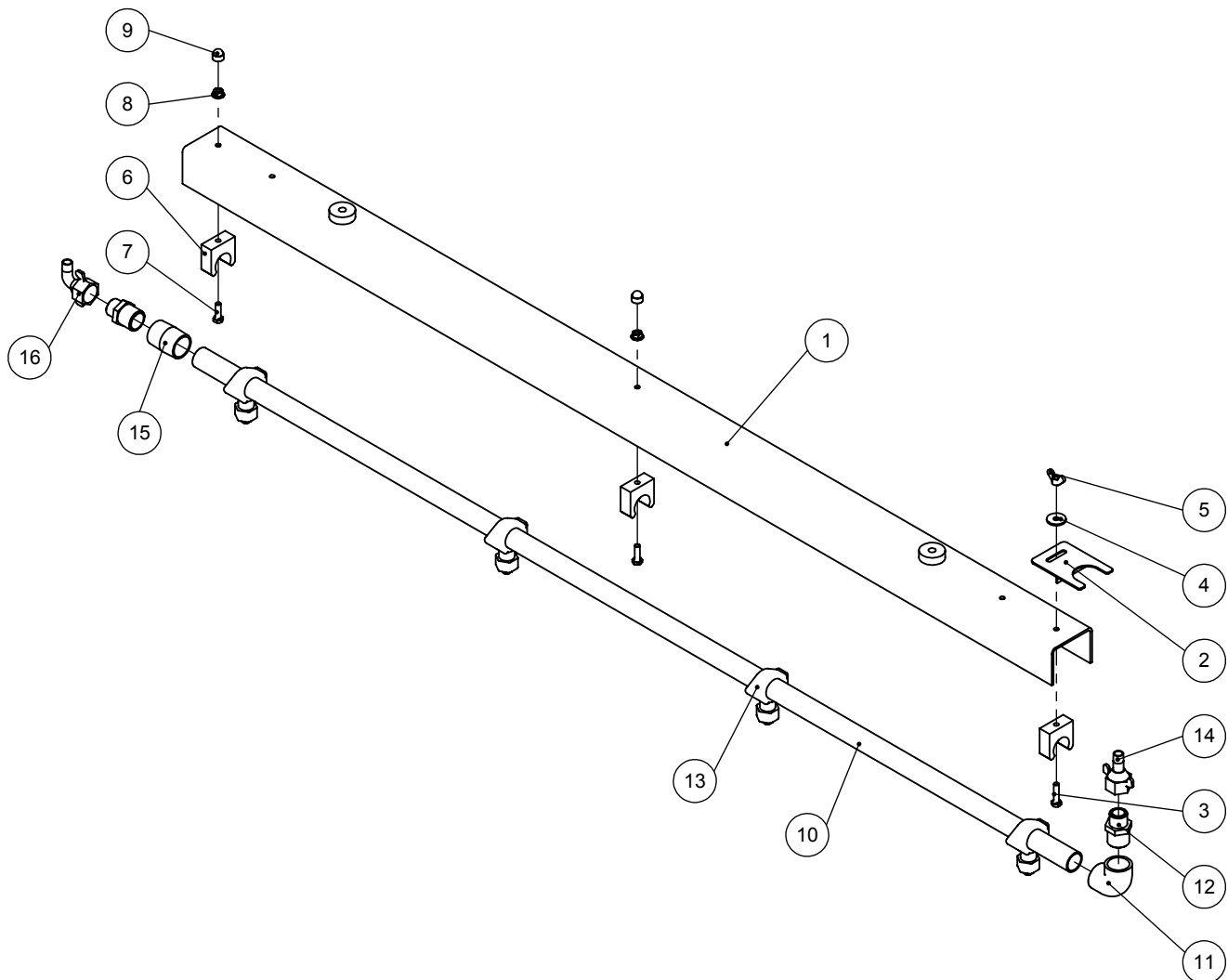


Pos.	Zeichnungs-Nr.	Teile-Nr.	Bezeichnung	Menge
1	80009.1000.0135.00.001-01	80009-0002	Sprührohrhalterung	1
2	50010.0120.0000.00.001-01	10002569	Sprührohrfixierung	1
3	40000215	40000215	Sechskantschraube M6x25	1
4	40001135	40001135	Scheibe Form R M6	1
5	40000172	40000172	Flügelmutter M6	1
6	40000180	40000180	Rohrklemme	3
7	40000027	40000027	Sechskantschraube M6x20	2
8	40000021	40000021	Sperrzahnmutter M6	2
9	40000023	40000023	Sechskantschutzkappe M6	2
10	80010.1000.0135.00.002-01	80010-0011	Sprührohr	1
11	40000226	40000226	Bogen 90°	1
12	40001251	40001251	Übergangsstück	2
13	40000229	40000229	Sprühdüse	4
14	40000228	40000228	Gerade Aufschraubtülle	1
15	40000227	40000227	Muffe	1
16	40000222	40000222	Winkel Aufschraubtülle	1

Ersatzteilliste

**Sprühleiste Plus für SKB rechts
1,50m**

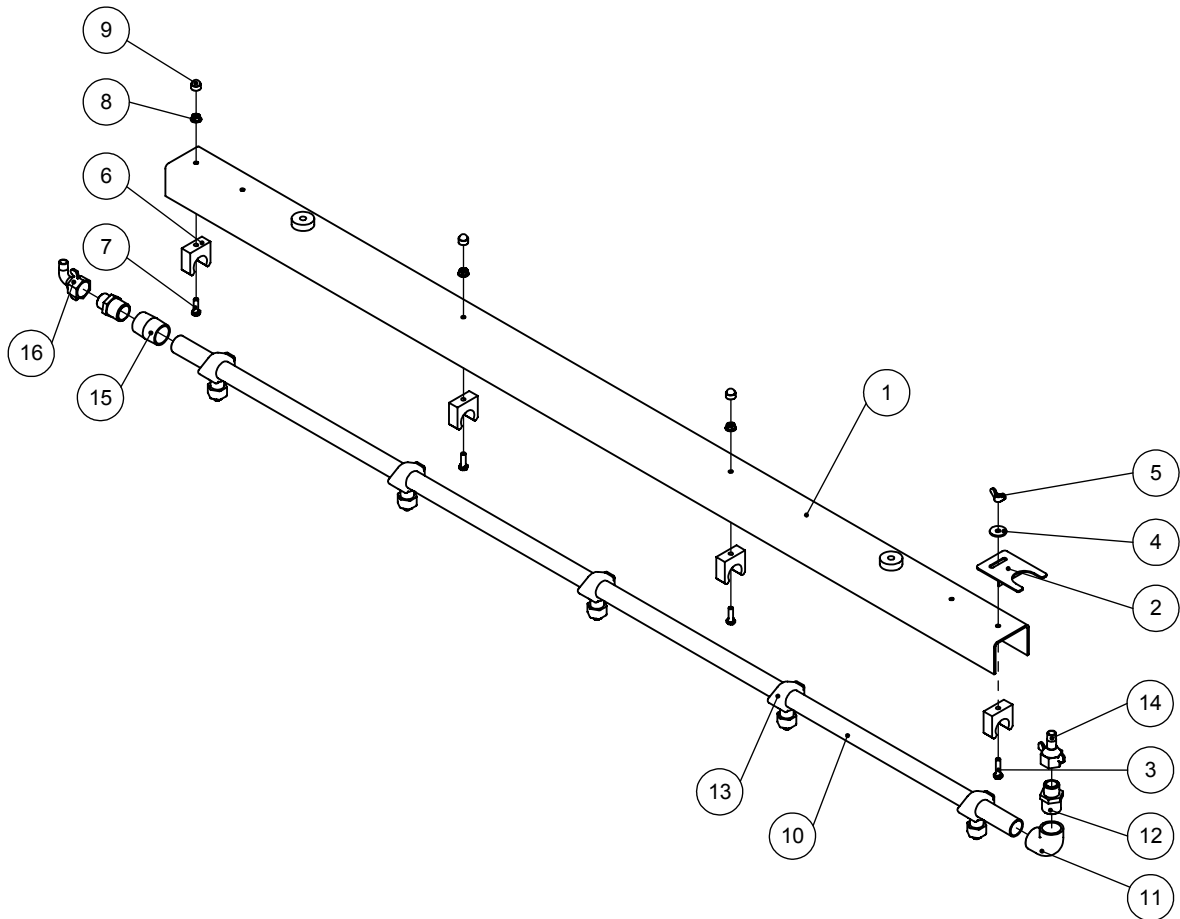
Zeichnungs-Nr.: 80073.0001.0150.60.001-01
Teile-Nr.: 80073



Pos.	Zeichnungs-Nr.	Teile-Nr.	Bezeichnung	Menge
1	80009.1000.0150.00.001-01	80009-0003	Sprührohrhalterung	1
2	50010.0120.0000.00.001-01	10002569	Sprührohrfixierung	1
3	40000215	40000215	Sechskantschraube M6x25	1
4	40001135	40001135	Scheibe Form R M6	1
5	40000172	40000172	Flügelmutter M6	1
6	40000180	40000180	Rohrklemme	3
7	40000027	40000027	Sechskantschraube M6x20	2
8	40000021	40000021	Sperrzahnmutter M6	2
9	40000023	40000023	Sechskantschutzkappe M6	2
10	80010.1000.0150.00.003-01	80010-0008	Sprührohr	1
11	40000226	40000226	Bogen 90°	1
12	40001251	40001251	Übergangsstück	2
13	40000229	40000229	Sprühdüse	4
14	40000228	40000228	Gerade Aufschraubtülle	1
15	40000227	40000227	Muffe	1
16	40000222	40000222	Winkel Aufschraubtülle	1

**Sprühleiste Plus für SKB rechts
1,65m**

Zeichnungs-Nr.: 80073.0001.0165.60.001-01
Teile-Nr.: 80073

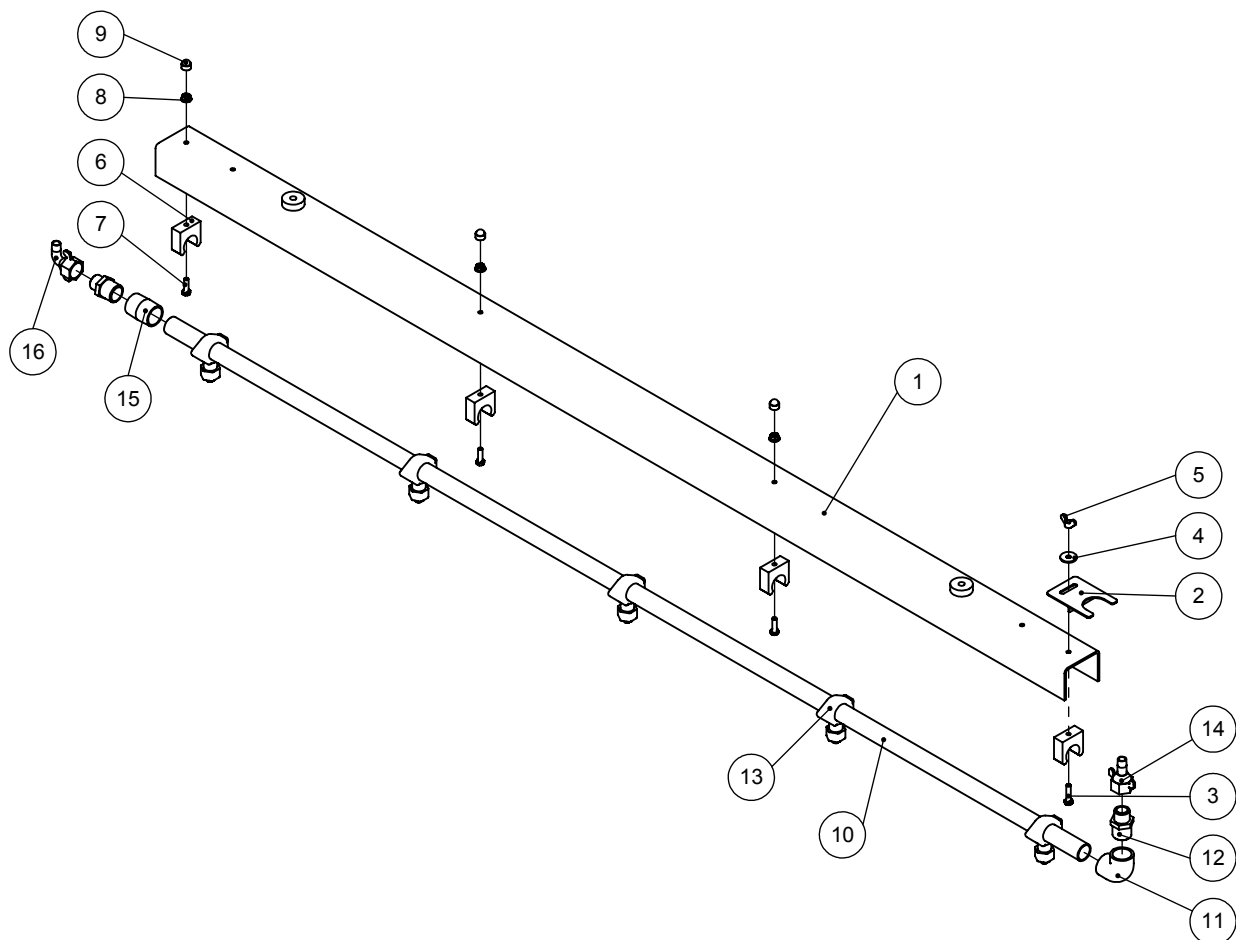


Pos.	Zeichnungs-Nr.	Teile-Nr.	Bezeichnung	Menge
1	80009.1000.0165.00.001-01	80009-0004	Sprührohrhalterung	1
2	50010.0120.0000.00.001-01	10002569	Sprührohrfixierung	1
3	40000215	40000215	Sechskantschraube M6x25	1
4	40001135	40001135	Scheibe Form R M6	1
5	40000172	40000172	Flügelmutter M6	1
6	40000180	40000180	Rohrklemme	4
7	40000027	40000027	Sechskantschraube M6x20	3
8	40000021	40000021	Sperrzahnmutter M6	3
9	40000023	40000023	Sechskantschutzkappe M6	3
10	80010.1000.0165.00.001-01	80010-0002	Sprührohr	1
11	40000226	40000226	Bogen 90°	1
12	40001251	40001251	Übergangsstück	2
13	40000229	40000229	Sprühdüse	5
14	40000228	40000228	Gerade Aufschraubtülle	1
15	40000227	40000227	Muffe	1
16	40000222	40000222	Winkel Aufschraubtülle	1

Ersatzteilliste

**Sprühleiste Plus für SKB rechts
1,80m**

**Zeichnungs-Nr.: 80073.0001.0180.60.001-01
Teile-Nr.: 80073**

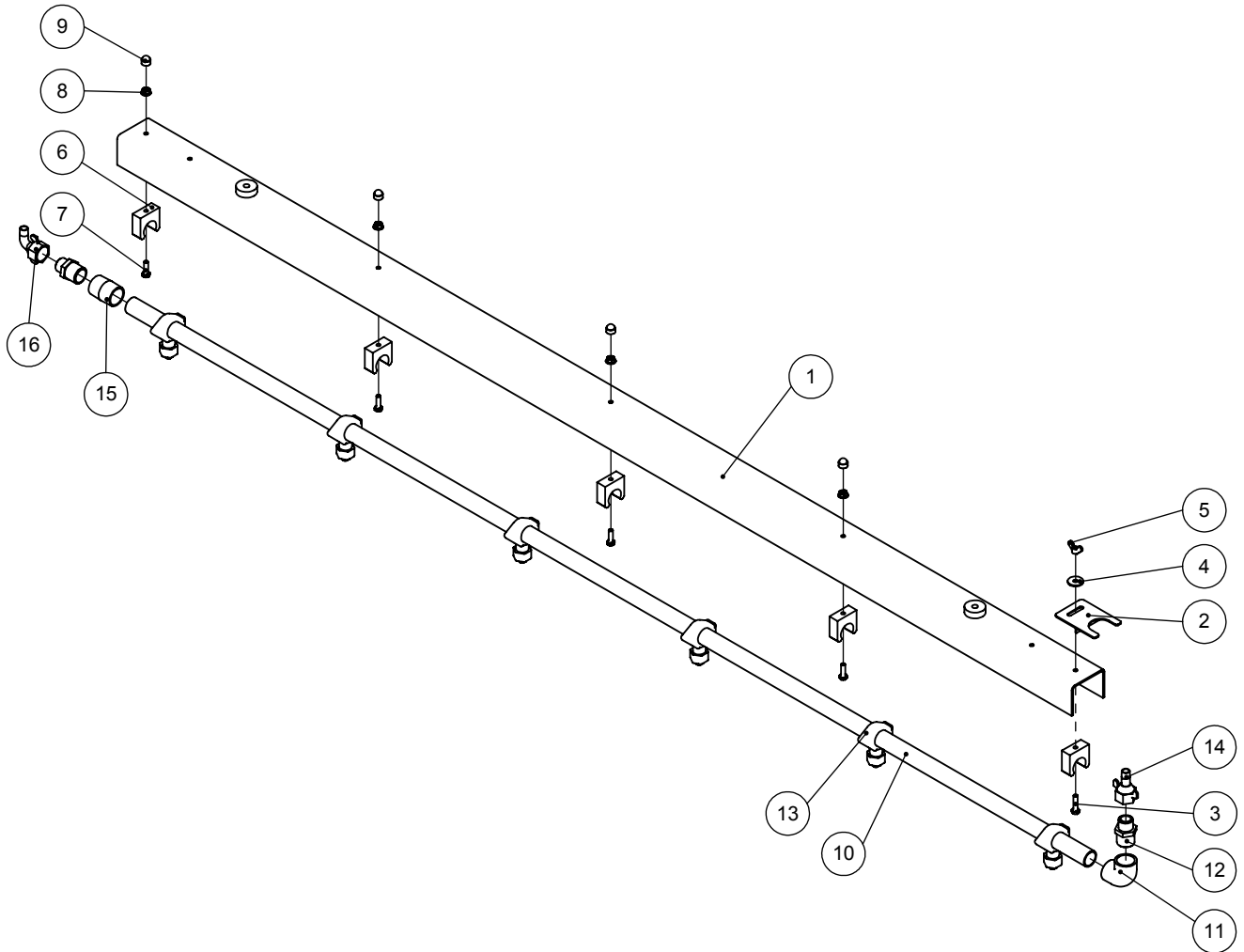


Pos.	Zeichnungs-Nr.	Teile-Nr.	Bezeichnung	Menge
1	80009.1000.0180.00.001-01	80009-0005	Sprührohrhalterung	1
2	50010.0120.0000.00.001-01	10002569	Sprührohrfixierung	1
3	40000215	40000215	Sechskantschraube M6x25	1
4	40001135	40001135	Scheibe Form R M6	1
5	40000172	40000172	Flügelmutter M6	1
6	40000180	40000180	Rohrklemme	4
7	40000027	40000027	Sechskantschraube M6x20	3
8	40000021	40000021	Sperrzahnmutter M6	3
9	40000023	40000023	Sechskantschutzkappe M6	3
10	80010.1000.0180.00.002-01	80010-0012	Sprührohr	1
11	40000226	40000226	Bogen 90°	1
12	40001251	40001251	Übergangsstück	2
13	40000229	40000229	Sprühdüse	5
14	40000228	40000228	Gerade Aufschraubtülle	1
15	40000227	40000227	Muffe	1
16	40000222	40000222	Winkel Aufschraubtülle	1

Ersatzteilliste

**Sprühleiste Plus für SKB rechts
2,00m**

**Zeichnungs-Nr.: 80073.0001.0200.60.001-01
Teile-Nr.: 80073**

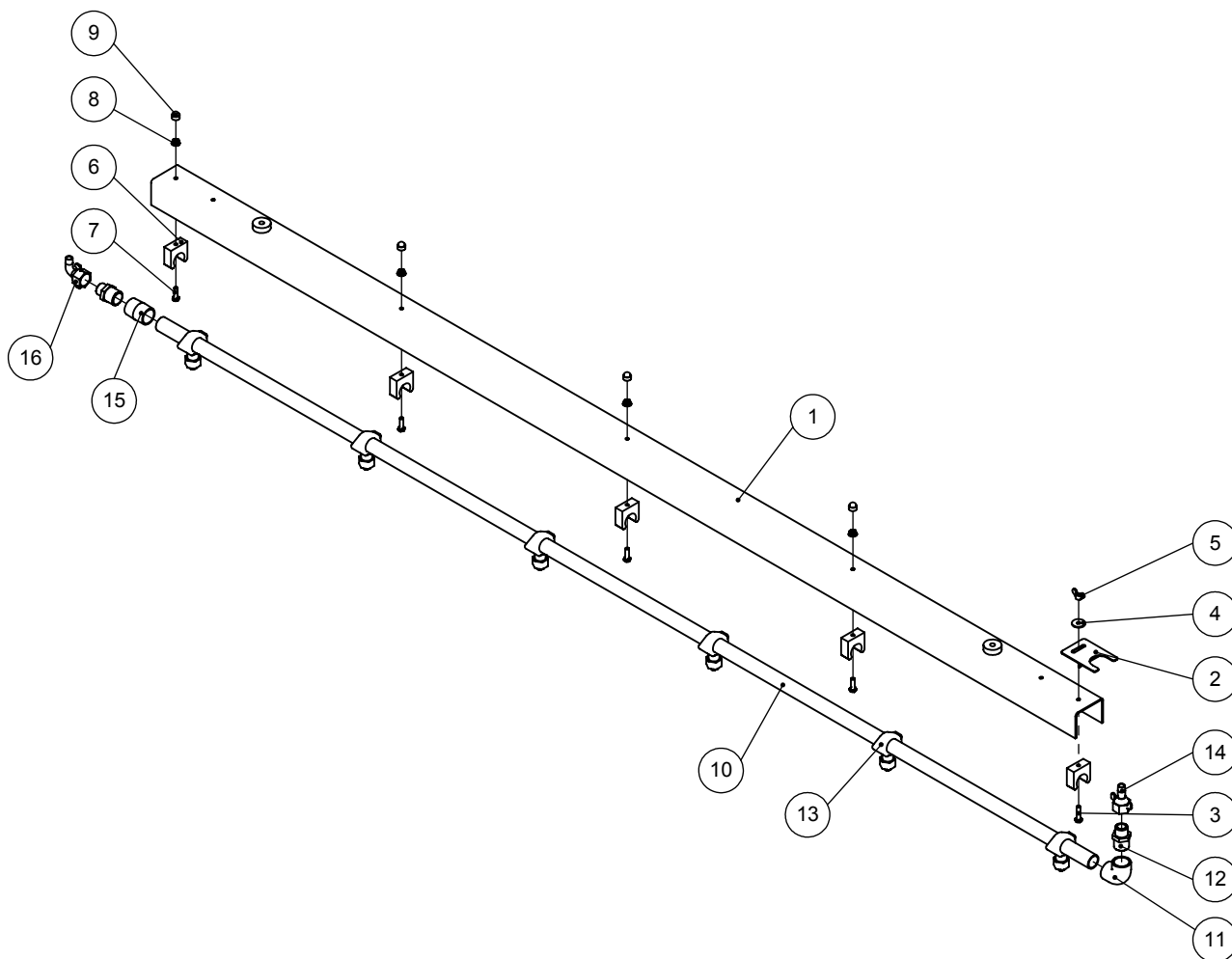


Pos.	Zeichnungs-Nr.	Teile-Nr.	Bezeichnung	Menge
1	80009.1000.0200.00.001-01	80009-0006	Sprührohrhalterung	1
2	50010.0120.0000.00.001-01	10002569	Sprührohrfixierung	1
3	40000215	40000215	Sechskantschraube M6x25	1
4	40001135	40001135	Scheibe Form R M6	1
5	40000172	40000172	Flügelmutter M6	1
6	40000180	40000180	Rohrklemme	5
7	40000027	40000027	Sechskantschraube M6x20	4
8	40000021	40000021	Sperrzahnmutter M6	4
9	40000023	40000023	Sechskantschutzkappe M6	4
10	80010.1000.0200.00.002-01	80010-0013	Sprührohr	1
11	40000226	40000226	Bogen 90°	1
12	40001251	40001251	Übergangsstück	2
13	40000229	40000229	Sprühdüse	6
14	40000228	40000228	Gerade Aufschraubtülle	1
15	40000227	40000227	Muffe	1
16	40000222	40000222	Winkel Aufschraubtülle	1

Ersatzteilliste

**Sprühleiste Plus für SKB rechts
2,30m**

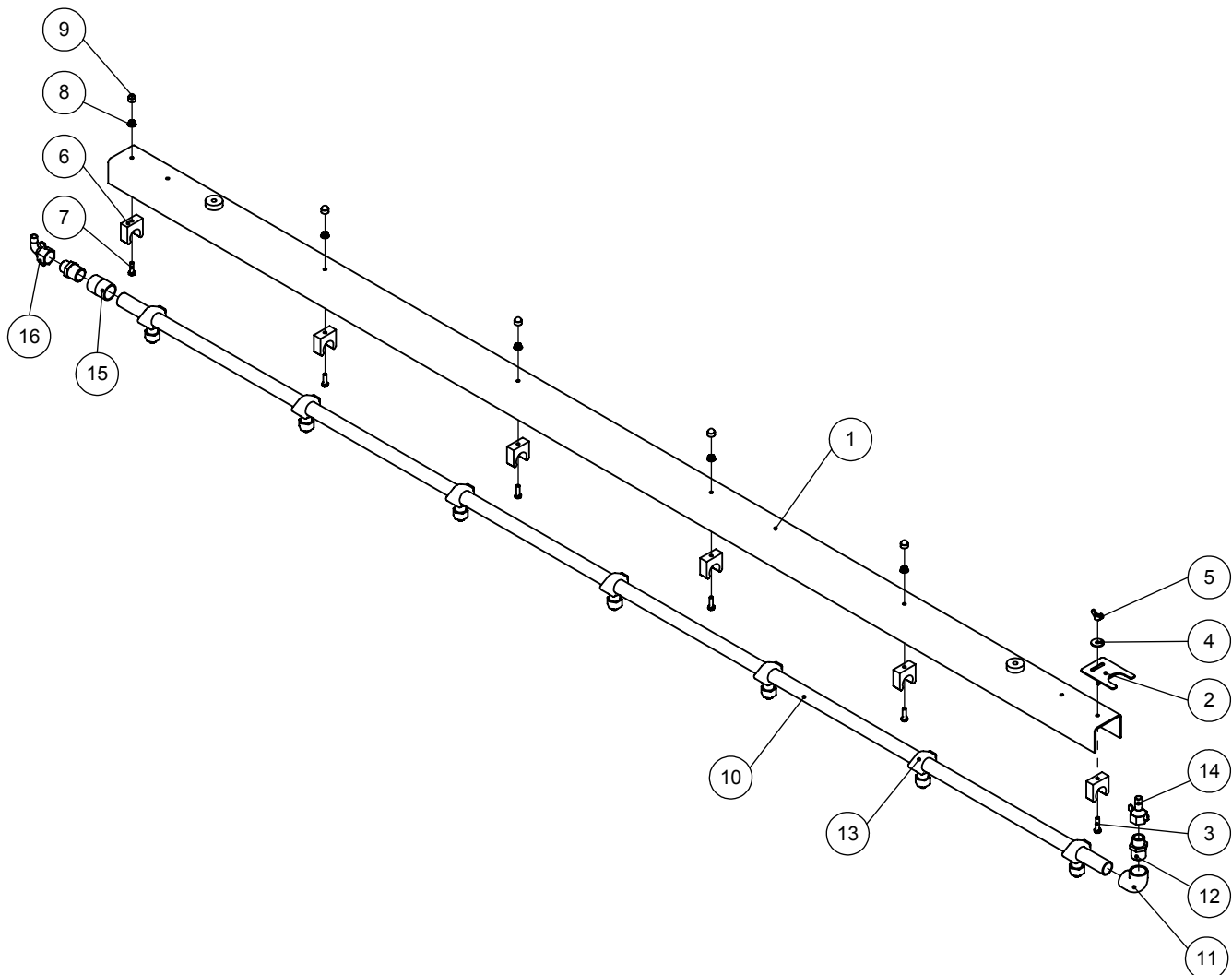
Zeichnungs-Nr.: 80073.0001.0230.60.003-01
Teile-Nr.: 80073



Pos.	Zeichnungs-Nr.	Teile-Nr.	Bezeichnung	Menge
1	80009.1000.0230.00.002-01	80009-0007	Sprührohrhalterung	1
2	50010.0120.0000.00.001-01	10002569	Sprührohrfixierung	1
3	40000215	40000215	Sechskantschraube M6x25	1
4	40001135	40001135	Scheibe Form R M6	1
5	40000172	40000172	Flügelmutter M6	1
6	40000180	40000180	Rohrklemme	5
7	40000027	40000027	Sechskantschraube M6x20	4
8	40000021	40000021	Sperrzahnmutter M6	4
9	40000023	40000023	Sechskantschutzkappe M6	4
10	80010.1000.0230.00.002-01	80010-0006	Sprührohr	1
11	40000226	40000226	Bogen 90°	1
12	40001251	40001251	Übergangsstück	2
13	40000229	40000229	Sprühdüse	6
14	40000228	40000228	Gerade Aufschraubtülle	1
15	40000227	40000227	Muffe	1
16	40000222	40000222	Winkel Aufschraubtülle	1

**Sprühleiste Plus für SKB rechts
2,60m**

Zeichnungs-Nr.: 80073.0001.0260.60.001-01
Teile-Nr.: 80073

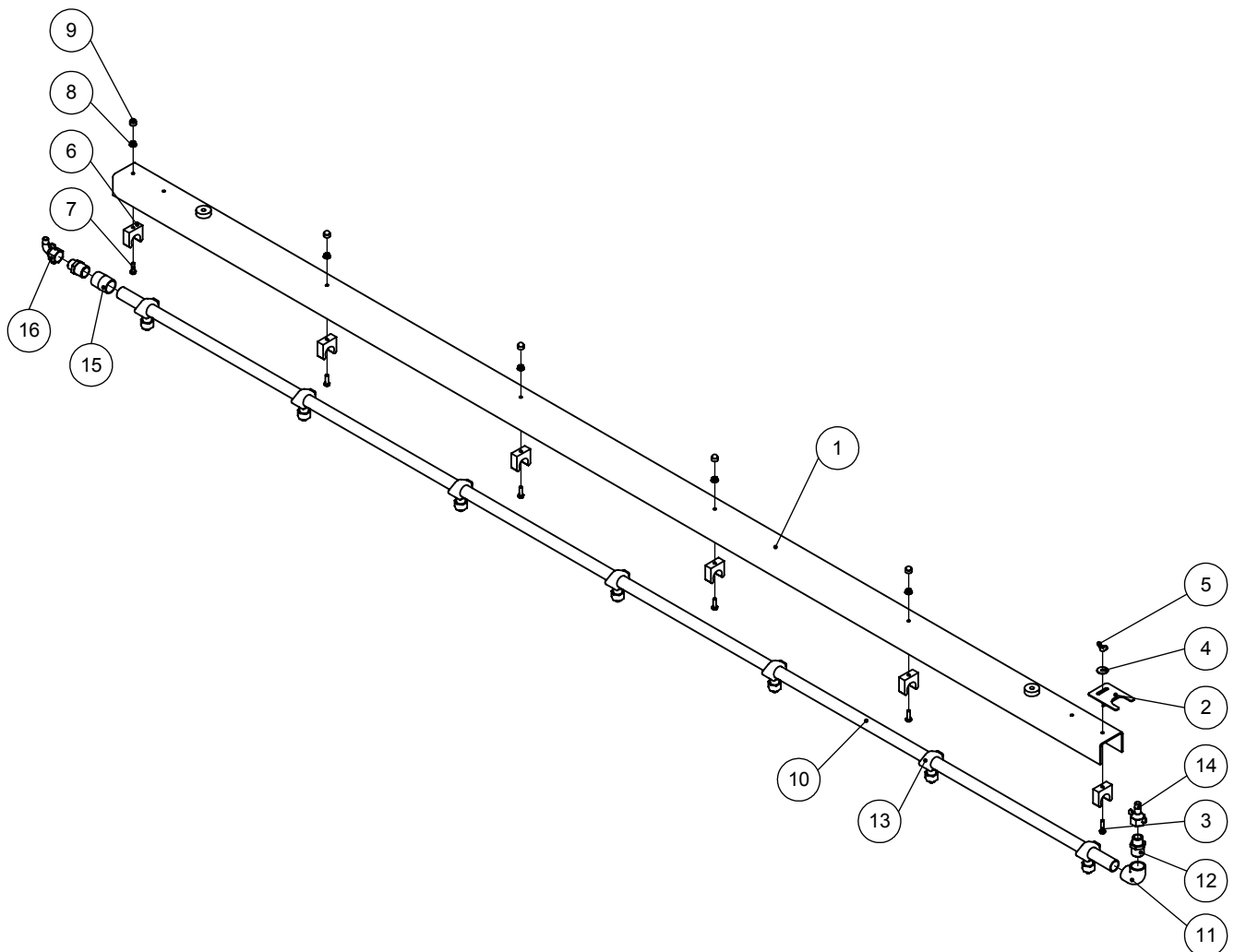


Pos.	Zeichnungs-Nr.	Teile-Nr.	Bezeichnung	Menge
1	80009.1000.0260.00.001-01	80009-0008	Sprührohrhalterung	1
2	50010.0120.0000.00.001-01	10002569	Sprührohrfixierung	1
3	40000215	40000215	Sechskantschraube M6x25	1
4	40001135	40001135	Scheibe Form R M6	1
5	40000172	40000172	Flügelmutter M6	1
6	40000180	40000180	Rohrklemme	6
7	40000027	40000027	Sechskantschraube M6x20	5
8	40000021	40000021	Sperrzahnmutter M6	5
9	40000023	40000023	Sechskantschutzkappe M6	5
10	80010.1000.0260.00.002-01	80010-0016	Sprührohr	1
11	40000226	40000226	Bogen 90°	1
12	40001251	40001251	Übergangsstück	2
13	40000229	40000229	Sprühdüse	7
14	40000228	40000228	Gerade Aufschraubtülle	1
15	40000227	40000227	Muffe	1
16	40000222	40000222	Winkel Aufschraubtülle	1

Ersatzteilliste

**Sprühleiste Plus für SKB rechts
2,90m**

Zeichnungs-Nr.: 80073.0001.0290.60.001-01
Teile-Nr.: 80073

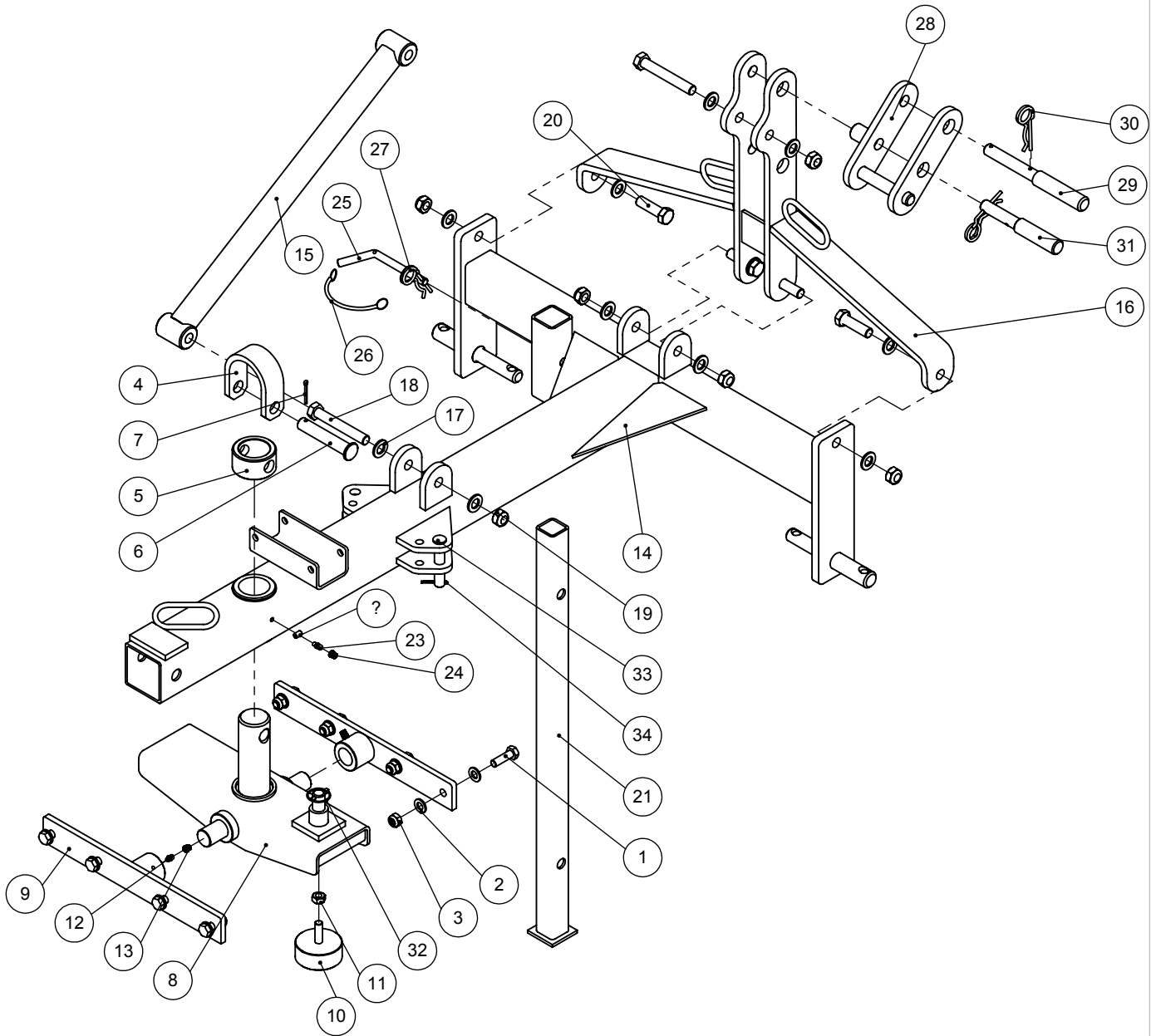


Pos.	Zeichnungs-Nr.	Teile-Nr.	Bezeichnung	Menge
1	80009.1000.0290.00.001-01	80009-0009	Sprührohrhalterung	1
2	50010.0120.0000.00.001-01	10002569	Sprührohrfixierung	1
3	40000215	40000215	Sechskantschraube M6x25	1
4	40001135	40001135	Scheibe Form R M6	1
5	40000172	40000172	Flügelmutter M6	1
6	40000180	40000180	Rohrklemme	6
7	40000027	40000027	Sechskantschraube M6x20	5
8	40000021	40000021	Sperrzahnmutter M6	5
9	40000023	40000023	Sechskantschutzkappe M6	5
10	80010.1000.0290.00.002-01	80010-0026	Sprührohr	1
11	40000226	40000226	Bogen 90°	1
12	40001251	40001251	Übergangsstück	2
13	40000229	40000229	Sprühdüse	7
14	40000228	40000228	Gerade Aufschraubtülle	1
15	40000227	40000227	Muffe	1
16	40000222	40000222	Winkel Aufschraubtülle	1

Ersatzteilliste

Dreipunktbock Kat 1/2 Plus kpl.
starr mit Niveauegleich und
Gelenklager

Zeichnungs-Nr.: 09001.0010.0000.00.002-01
Teile-Nr.:

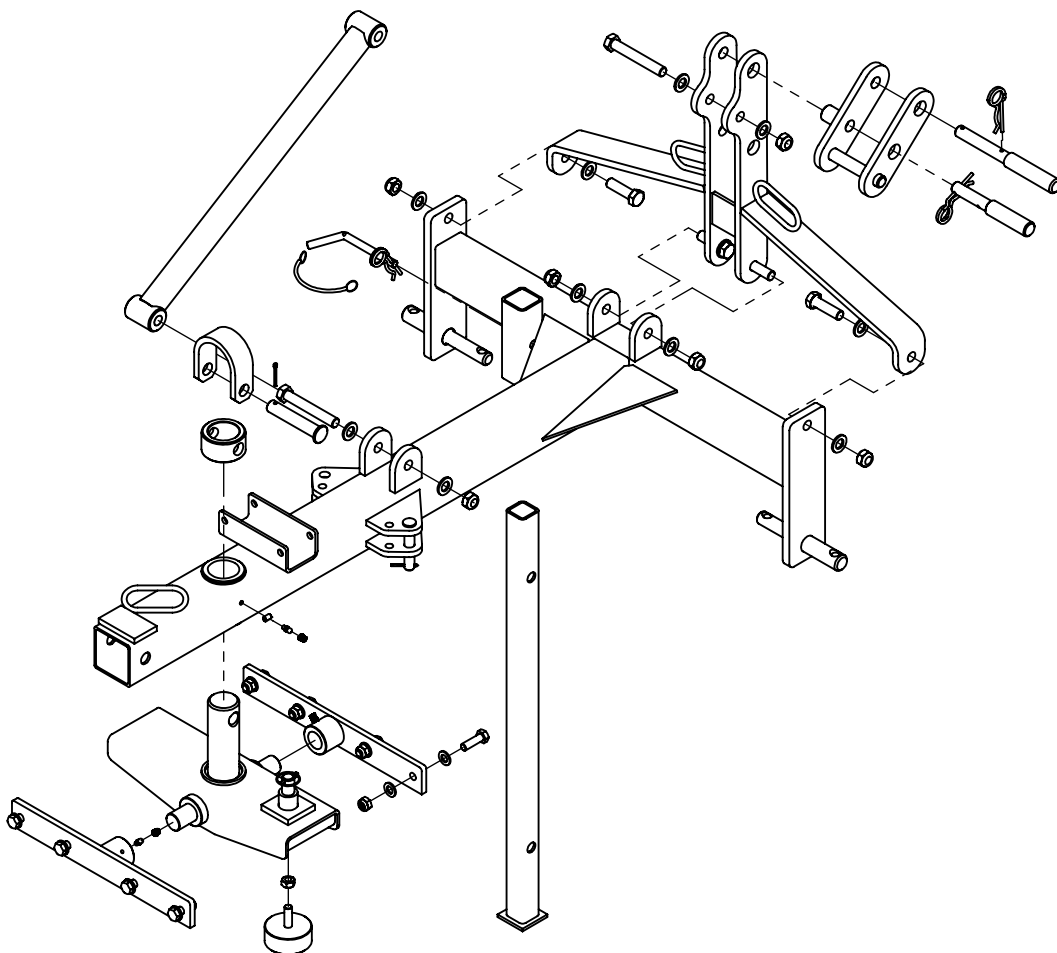


Ersatzteilliste

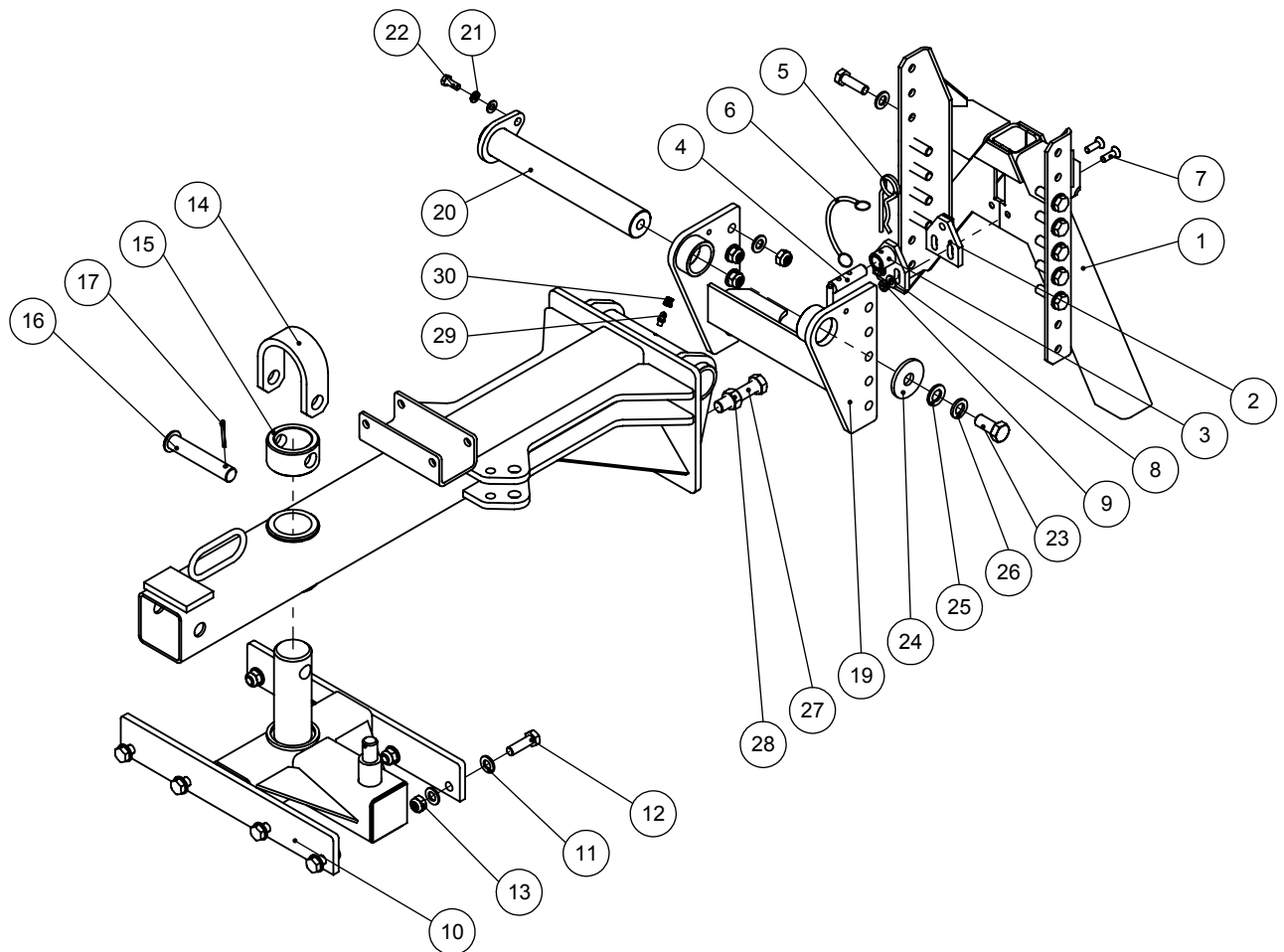
**Dreipunktbock Kat 1/2 Plus kpl.
starr mit Niveaue Ausgleich und
Gelenklager**

Zeichnungs-Nr.: 09001.0010.0000.00.002-01

Teile-Nr.:



Pos.	Zeichnungs-Nr.	Teile-Nr.	Bezeichnung	Menge
1	40000040	40000040	Sechskantschraube M12x 40	8
2	40000042	40000042	U-Scheibe A13	16
3	40000044	40000044	Sechskantmutter M12	8
4	50003.0108.0000.00.010-01	10002591	Transportöse	1
5	50001.0011.0000.00.032-01	10002592	Arretierung	1
6	40000187	40000187	Splintbolzen	1
7	40000080	40000080	Splint ø4x40	1
8	50010.0111.0000.00.005-01	10002688	Pendelbock Plus	1
9	50010.0115.0000.00.011-01	10002689	Pendelträger	2
10	40000158	40000158	Gummipuffer ø 75x30 Form D GB M12x37	2
11	40000121	40000121	Sechskantmutter M12	2
12	40000054	40000054	Schmiernippel gerade	2
13	40000055	40000055	Schmiernippelkappe	2
14	50010.0112.0000.00.004-03	10001426	Dreipunktbock Ausleger	1
15	50010.0115.0000.00.004-01	10001437	Druckrohr Dreipunktbock	1
16	50010.0115.0000.00.003-01	10001433	Dreipunktbock Oberlenker	1
17	40000130	40000130	U-Scheibe A17	12
18	40000114	40000114	Sechskantschraube M16x110	2
19	40000060	40000060	Sechskantmutter M16	6
20	40001448	40001448	Sechskantschraube M16x55	4
21	50010.0122.0000.00.001-01	10002685	Abstellstütze	1
22	40000147	40000147	Mubux-M-Gewindeeinsatz M6x12	1
23	40000054	40000054	Schmiernippel gerade	1
24	40000055	40000055	Schmiernippelkappe	1
25	50001.0007.0000.00.008-01	10002545	Bolzen	1
26	40000029	40000029	Sicherungskette	1
27	40000030	40000030	Federstecker - DIN 11024	1
28	50010.0118.0000.00.003-01	10001443	Gelenklager Dreipunktbock	1
29	50001.0002.0000.00.076-01	10002687	Oberlenkerbolzen	1
30	40000030	40000030	Federstecker - DIN 11024	2
31	40000138	40000138	Stufenbolzen	1
32	40000088	40000088	Klappstecker ø4,5x32	1
33	40000140	40000140	Bolzen	1
34	40000045	40000045	Splint DIN 94 3,2x40	1

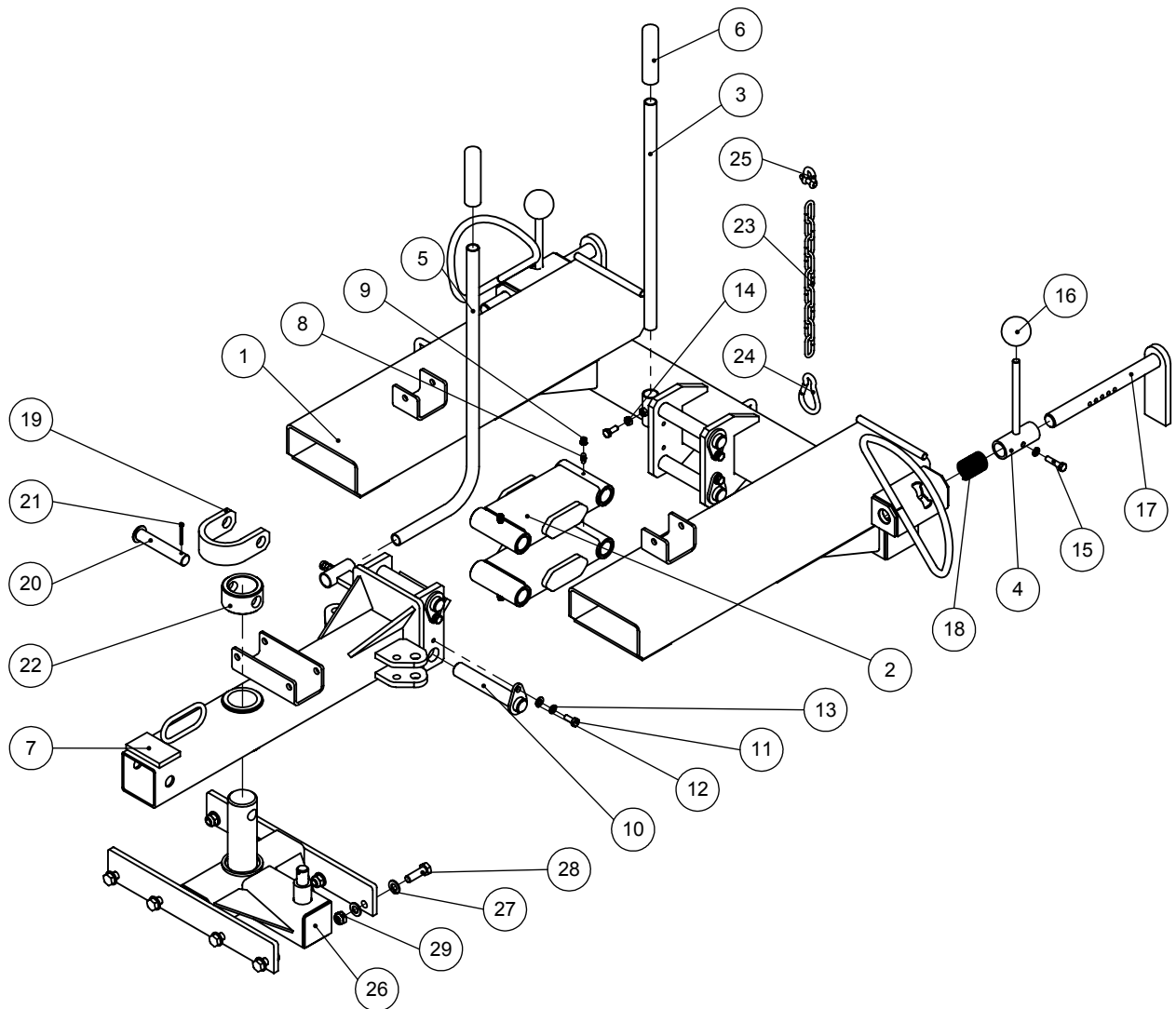
Kuppeldreieck Kat Kommunal
Plus kpl.Zeichnungs-Nr.: 09002.0010.0000.00.003-01
Teile-Nr.:

Pos.	Zeichnungs-Nr.	Teile-Nr.	Bezeichnung	Menge
1	09002.0001.0000.00.002-01	10006138	Kuppeldreieck Kommunal	1
2	50010.0120.0000.00.035-01	10002722	Verriegelungsnase	1
3	50010.0120.0000.00.036-01	10002723	Bolzenlagerung	1
4	50010.0002.0000.00.018-01	10002724	Steckbolzen	1
5	40000030	40000030	Federstecker - DIN 11024	1
6	40000029	40000029	Sicherungskette	1
7	40000139	40000139	Senkschraube M8x25	2
8	40000032	40000032	U-Scheibe A8,4	3
9	40000028	40000028	Sechskantmutter M8	2
10	50010.0111.0000.00.004-01	10002590	Aufnahmebock	1
11	40000042	40000042	U-Scheibe A13	36
12	40000040	40000040	Sechskantschraube M12x 40	18
13	40000044	40000044	Sechskantmutter M12	18
14	50003.0108.0000.00.010-01	10002591	Transportöse	1
15	50001.0011.0000.00.032-01	10002592	Arretierung	1
16	40000187	40000187	Splintbolzen	1
17	40000080	40000080	Splint ø4x40	1
18	50010.0112.0000.00.059-01	10001422	Schwenkteil HS / HK lang	1
19	50010.0112.0000.00.015-01	10002719	Pendeladapter	1
20	50010.0004.0000.00.002-01	10002698	Lagerbolzen	1
21	40000082	40000082	Federring A 8	1
22	40000095	40000095	Sechskantschraube M8x20	1
23	40000115	40000115	Sechskantschraube M16x35	1
24	40002365	40002365	Unterlegscheibe M16 17,5/56	1
25	40000130	40000130	U-Scheibe A17	1
26	40000133	40000133	Federring A16	1
27	40000117	40000117	Sechskantschraube M16x70	2
28	40000122	40000122	Sechskantmutter M16	2
29	40000054	40000054	Schmiernippel gerade	1
30	40000055	40000055	Schmiernippelkappe	1

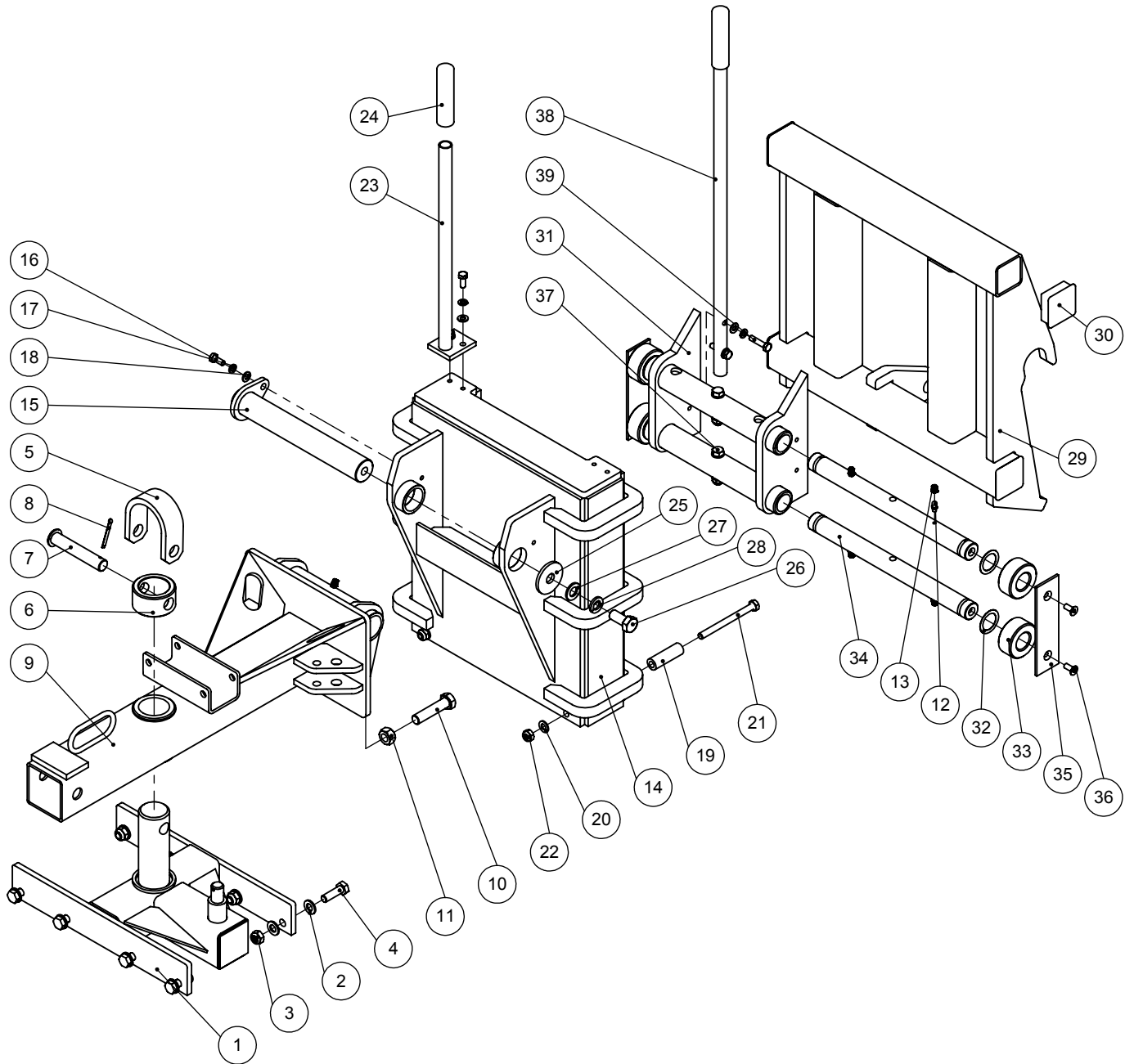
**Gabelzinkenaufnahme Plus mit
Schwenkteil und Aufnahmebock**

Zeichnungs-Nr.: 09005.1005.0000.00.002-01

Teile-Nr.:



Pos.	Zeichnungs-Nr.	Teile-Nr.	Bezeichnung	Menge
1	09005.0005.0000.00.001-01	10002745	Gabelzinkenaufnahme Plus	1
2	50010.0112.0000.00.012-01	10002727	Parallelogrammarm	2
3	50003.0102.0000.00.074-01	10002730	Höhenanzeigerrohr	1
4	50010.0123.0000.00.004-01	10002747	Verriegelung	2
5	50003.0106.0000.00.010-01	10002718	Höhenanzeigerrohr	1
6	40000245	40000245	Hülse-PVC	2
7	50010.0112.0000.00.013-01	10001396	Schwenkteil HG / HH kurz	1
8	40000054	40000054	Schmiernippel gerade	5
9	40000055	40000055	Schmiernippelkappe	5
10	50010.0003.0000.00.018-01	10002717	Parallelogrammbolzen	4
11	40000095	40000095	Sechskantschraube M8x20	6
12	40000032	40000032	U-Scheibe A8,4	4
13	40000082	40000082	Federring A 8	6
14	40000011	40000011	Sechskantmutter M8	2
15	40000103	40000103	Sechskantschraube M8x35	2
16	40000258	40000258	Kugelknopf M12x50	2
17	50010.0003.0000.00.030-01	10002748	Sicherungsbügel	2
18	40000259	40000259	Druckfeder	2
19	50003.0108.0000.00.010-01	10002591	Transportöse	1
20	40000187	40000187	Splintbolzen	1
21	40000080	40000080	Splint ø4x40	1
22	50001.0011.0000.00.032-01	10002592	Arretierung	1
23	40000260	40000260	Kette 5mm, 1m lang	1
24	40000363	40000363	Karabinerhaken ø8mm	1
25	40000262	40000262	Schäkel ø8mm	1
26	50010.0111.0000.00.004-01	10002590	Aufnahmebock	1
27	40000042	40000042	U-Scheibe A13	16
28	40000040	40000040	Sechskantschraube M12x 40	8
29	40000044	40000044	Sechskantmutter M12	8

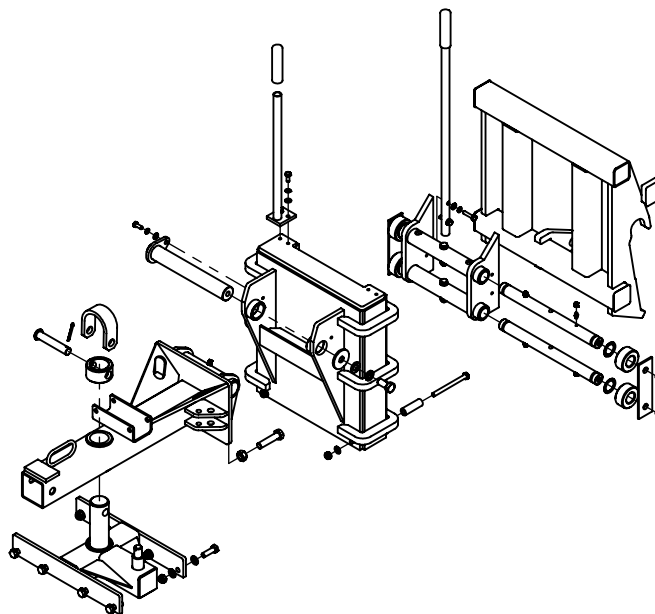


Ersatzteilliste

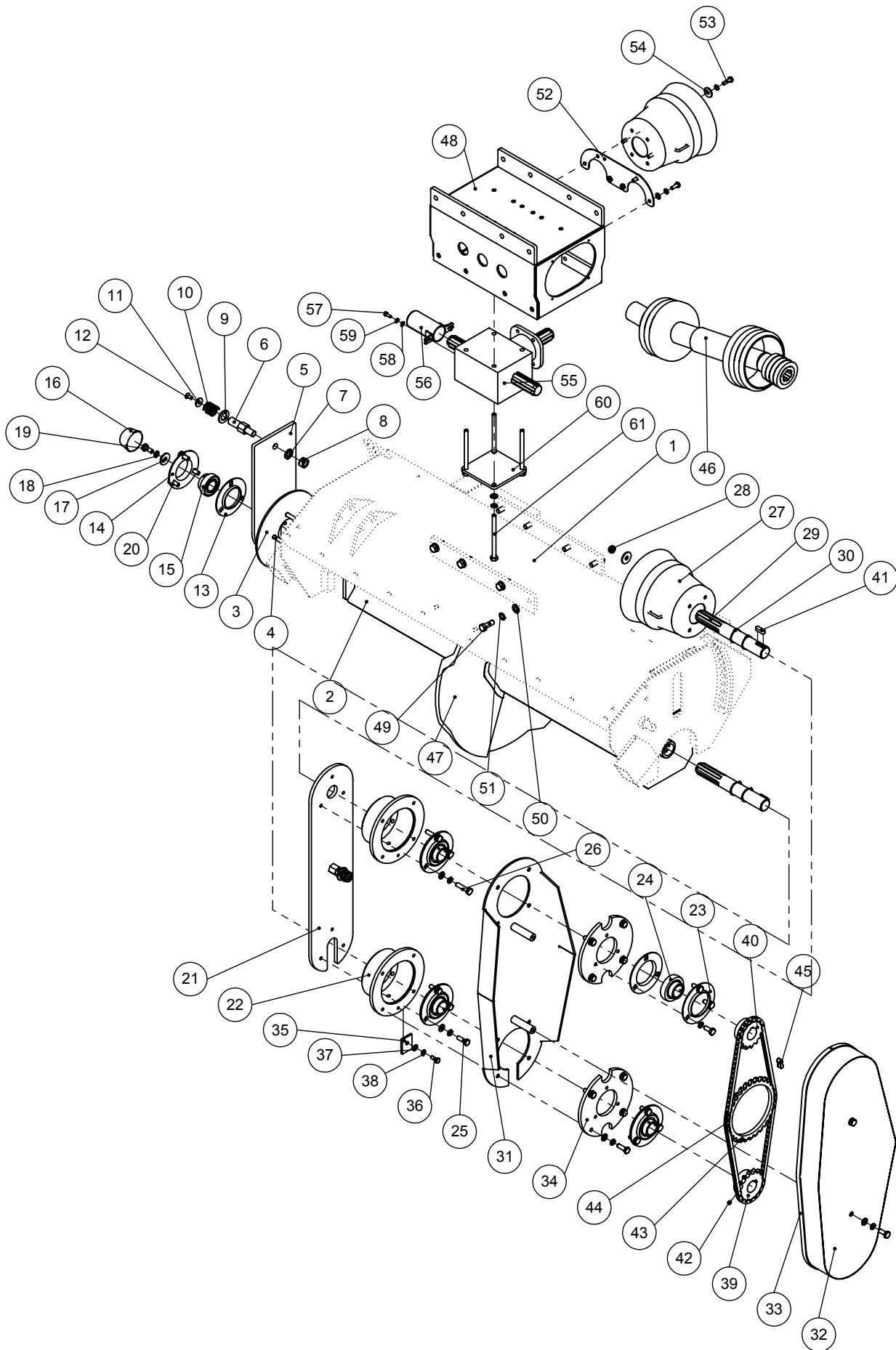
Hofladeraufnahme Plus kpl.

Zeichnungs-Nr.: 09004.0005.0001.00.001-01

Teile-Nr.:



Pos.	Zeichnungs-Nr.	Teile-Nr.	Bezeichnung	Menge
1	50010.0111.0000.00.004-01	10002590	Aufnahmebock	1
2	40000042	40000042	U-Scheibe A13	16
3	40000044	40000044	Sechskantmutter M12	8
4	40000040	40000040	Sechskantschraube M12x 40	8
5	50003.0108.0000.00.010-01	10002591	Transportöse	1
6	50001.0011.0000.00.032-01	10002592	Arretierung	1
7	40000187	40000187	Splintbolzen	1
8	40000740	40000740	Splint DIN94 4,5x40	1
9	50010.0112.0000.00.058-01	10001410	Schwenkteil HS / HK kurz	1
10	40000117	40000117	Sechskantschraube M16x70	2
11	40000122	40000122	Sechskantmutter M16	2
12	40000054	40000054	Schmiernippel gerade	6
13	40000055	40000055	Schmiernippelkappe	6
14	50010.0113.0000.00.003-01	10002697	Rollenschacht mit	1
15	50010.0004.0000.00.002-01	10002698	Lagerbolzen	1
16	40000095	40000095	Sechskantschraube M8x20	3
17	40000082	40000082	Federring A 8	5
18	40000032	40000032	U-Scheibe A8,4	5
19	50003.0102.0000.00.036-01	10002630	Distanzhülse	2
20	40000041	40000041	U-Scheibe A10,5	8
21	40000092	40000092	Sechskantschraube M10x120	2
22	40000043	40000043	Sechskantmutter M10	4
23	50010.0121.0000.00.001-01	10002631	Höhenanzeiger Schwenkteil	1
24	40000245	40000245	Hülse-PVC	2
25	40002365	40002365	Unterlegscheibe M16 17,5/56	1
26	40000115	40000115	Sechskantschraube M16x35	1
27	40000130	40000130	U-Scheibe A17	1
28	40000133	40000133	Federring A16	1
29	80012.0005.4002.00.003-01	10005603	Aufnahmerahmen	1
30	40000195	40000195	Lamellenstopfen 80x40x4	4
31	50010.0114.0000.00.001-01	10002603	Stützrollenträger NUTR 30	1
32	40001772	40001772	Paßscheibe DIN988 30/42x0,5	4
33	40000149	40000149	Stützrolle	4
34	50003.0103.0000.00.018-01	10002700	Stützrollenwelle	2
35	50003.0107.0000.00.011-01	10002704	Fixiereisen	2
36	40000317	40000317	Senkschraube M8x20	4
37	40000107	40000107	Sechskantschraube M10x60	2
38	50003.0102.0000.00.032-01	10002703	Höhenanzeiger Stützrollen	1
39	40000103	40000103	Sechskantschraube M8x35	2

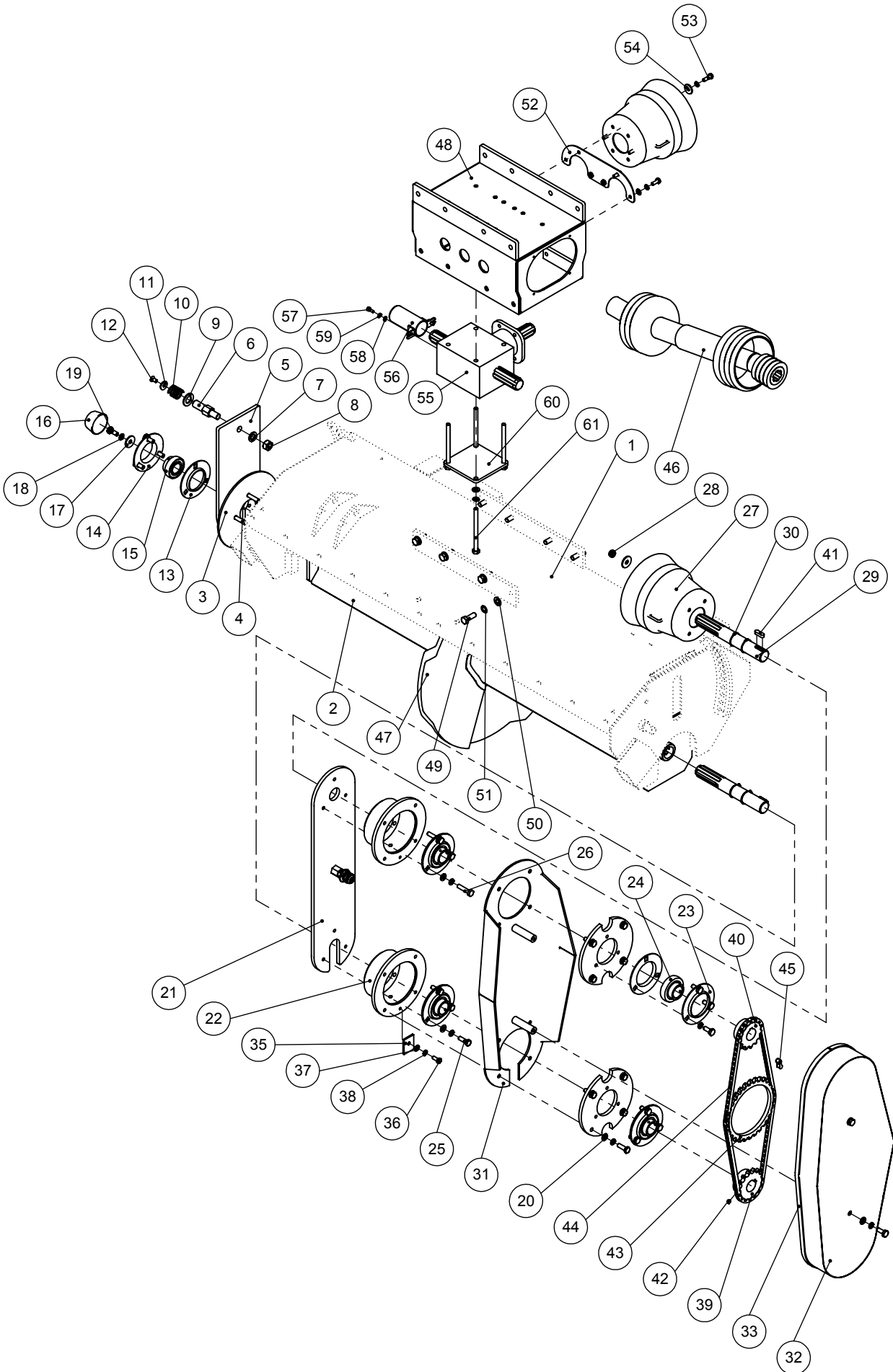


Ersatzteilliste

**Plus mech. Antrieb kpl. 1,20m
Stückliste**

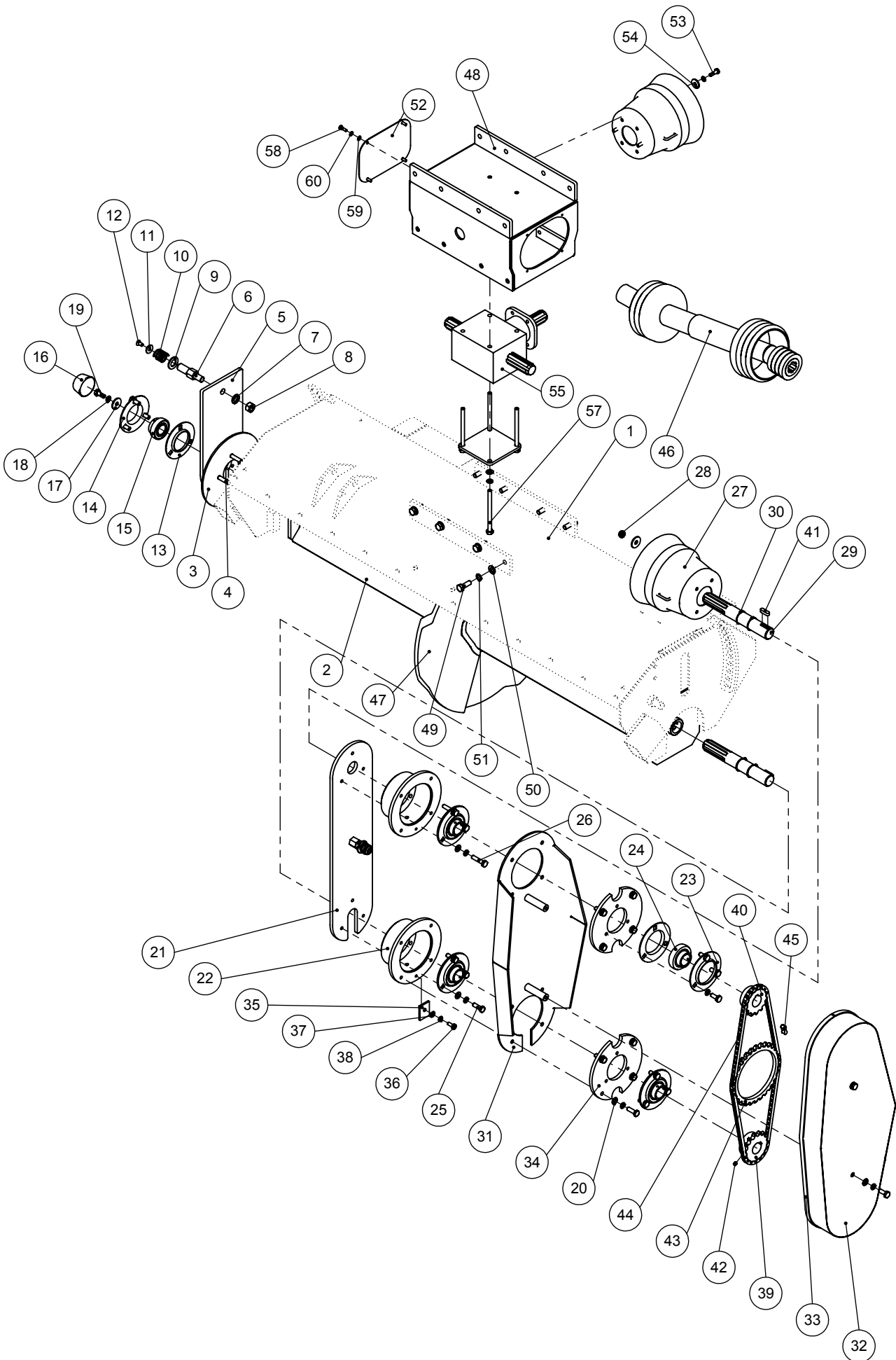
**Zeichnungs-Nr.: 01381.0210.0120.56.001-01
Teile-Nr.:**

Pos.	Zeichnungs-Nr.	Teile-Nr.	Bezeichnung	Menge
1	80001.0200.0120.00.001-01	80075-0026	Rahmen Profi mechanisch	1
2	80002.0000.0120.56.003-01	80002-0021	Walzenwelle Plus ø560 Mechanisch	1
3	50001.0030.0000.00.217-01	10002558	Halteplatte	1
4	40002573	40002573	Senkschraube M10x45	4
5	50001.0031.0000.00.573-01	10002559	Wellenführung Lagerseite	1
6	50001.0003.0000.00.030-01	10002561	Umlenkbolzen	2
7	40000133	40000133	Federring A16	2
8	40000122	40000122	Sechskantmutter M16	2
9	40000064	40000064	U-Scheibe A21	2
10	40000062	40000062	Druckfeder ø 3,2x27,2x32	2
11	40000063	40000063	Senkscheibe ø8,4/25 x 5	2
12	40000061	40000061	Senkschraube M8x16	2
13	40000056	40000056	Lagerschale 3-Loch PF206	1
14	40000059	40000059	Lagerschale 3-Loch	1
15	40000058	40000058	Lagereinsatz SB 206	1
16	40000057	40000057	Lagerschutz	1
17	40000051	40000051	U-Scheibe Form R M10	4
18	40000049	40000049	Federring A10	30
19	40000050	40000050	Sechskantschraube M10x25	12
20	40000041	40000041	U-Scheibe A10,5	23
21	50001.0031.0000.00.636-01	10003184	Wellenführung	1
22	50010.0035.0000.00.004-01	10003178	Lageradapter	2
23	40000246	40000056	Lagerschale 3-Loch PF206	8
24	40000247	40000058	Lagereinsatz SB 206	4
25	40000020	40000020	Sechskantschraube M10x30	11
26	40001300	40001300	Sechskantschraube M10x45	3
27	40001134	40001134	Gelenkwellenschutztopf	2
28	40000043	40000043	Sechskantmutter M10	3
29	50003.0103.0000.00.121-01	10003183	Antriebswelle	2
30	40001301	40001301	Sicherungsring ø35x1,5	4
31	50010.0104.0000.00.011-01	10003180	Antriebskonsole kompl.	1
32	50010.0124.0000.00.021-01	10003182	Kettenkasten	1
33	40001255	40001255	Kantenschutzprofil	1
34	50001.0031.0000.00.635-01	10003181	Lageradapterring	2
35	50001.0030.0000.00.447-01	10003179	Schließblech	1
36	40000095	40000095	Sechskantschraube M8x20	3
37	40000032	40000032	U-Scheibe A8,4	3
38	40000082	40000082	Federring A 8	6
39	50001.0250.0000.00.017-01	10003157	Kettenrad z=15 3/4" x 7/16" ø35 Passfeder	1
40	50001.0250.0000.00.016-01	10003156	Kettenrad z=14 3/4" x 7/16" ø35 Passfeder	1
41	40001450	40001450	Passfeder A10x8x32	2
42	40000096	40000096	Gewindestift M8x10	2
43	40001451	40001451	Rollring 3/4" x 7/16" z=30	1
44	40001244	40001244	Rollenkette ASA 60H 3/4" x 7/16"	1
45	40001245	40001245	Verbindungsglied gerade	1
46	40000152	40000152	Gelenkwelle 1-3/8" z6 / 1-3/8" z6 91	1
47	40000067	40000067	Bürstenring Beeline ø650	1
48	50010.0124.0000.00.022-01	10005021	Getriebedacht Plus mech. Antrieb 120/0135	1
49	40000047	40000047	Sechskantschraube M12x 35	8
50	40000042	40000042	U-Scheibe A13	8
51	40000048	40000048	Federring A 12	8
52	50010.0120.0000.00.060-01	10005024	Schutztrichterhalter	1
53	40000102	40000102	Sechskantschraube M8x25	3
54	40000052	40000052	Scheibe Form R M8	3
55	40002583	40002583	Getriebe AL-25	1
56	50010.0124.0000.00.007-01	10000184	Stummelschutz	1
57	40001243	40001243	Sechskantschraube M6x16	2
58	40000170	40000170	U-Scheibe A 6,4	2
59	40000171	40000171	Federring A 6	2
60	50001.0031.0000.00.638-01	10003187	Getriebeplatte	1
61	40000108	40000108	Sechskantschraube M10x140	4



Ersatzteilliste

Plus mech. Antrieb kpl. 1,35m Stückliste		Zeichnungs-Nr.: 01381.0210.0135.56.001-01 Teile-Nr.:		
Pos.	Zeichnungs-Nr.	Teile-Nr.	Bezeichnung	Menge
1	80001.0200.0135.00.001-01	80075-0029	Rahmen Profi mechanisch	1
2	80002.0000.0135.56.003-01	80002-0024	Walzenwelle Plus ø560 Mechanisch	1
3	50001.0030.0000.00.217-01	10002558	Halteplatte	1
4	40002573	40002573	Senkschraube M10x45	4
5	50001.0031.0000.00.573-01	10002559	Wellenführung Lagerseite	1
6	50001.0003.0000.00.030-01	10002561	Umlenkbolzen	2
7	40000133	40000133	Federring A16	2
8	40000122	40000122	Sechskantmutter M16	2
9	40000064	40000064	U-Scheibe A21	2
10	40000062	40000062	Druckfeder ø 3,2x27,2x32	2
11	40000063	40000063	Senkscheibe ø8,4/25 x 5	2
12	40000061	40000061	Senkschraube M8x16	2
13	40000056	40000056	Lagerschale 3-Loch PF206	1
14	40000059	40000059	Lagerschale 3-Loch	1
15	40000058	40000058	Lagereinsatz SB 206	1
16	40000057	40000057	Lagerschutz	1
17	40000051	40000051	U-Scheibe Form R M10	4
18	40000049	40000049	Federring A10	30
19	40000050	40000050	Sechskantschraube M10x25	12
20	40000041	40000041	U-Scheibe A10,5	23
21	50001.0031.0000.00.636-01	10003184	Wellenführung	1
22	50010.0035.0000.00.004-01	10003178	Lageradapter	2
23	40000246	40000056	Lagerschale 3-Loch PF206	8
24	40000247	40000058	Lagereinsatz SB 206	4
25	40000020	40000020	Sechskantschraube M10x30	11
26	40001300	40001300	Sechskantschraube M10x45	3
27	40001134	40001134	Gelenkwellenschutztopf	2
28	40000043	40000043	Sechskantmutter M10	3
29	50003.0103.0000.00.121-01	10003183	Antriebswelle	2
30	40001301	40001301	Sicherungsring ø35x1,5	4
31	50010.0104.0000.00.011-01	10003180	Antriebskonsole kompl.	1
32	50010.0124.0000.00.021-01	10003182	Kettenkasten	1
33	40001255	40001255	Kantenschutz	1
34	50001.0031.0000.00.635-01	10003181	Lageradapterring	2
35	50001.0030.0000.00.447-01	10003179	Schließblech	1
36	40000095	40000095	Sechskantschraube M8x20	3
37	40000032	40000032	U-Scheibe A8,4	3
38	40000082	40000082	Federring A 8	6
39	50001.0250.0000.00.017-01	10003157	Kettenrad z=15 3/4" x 7/16" ø35 Passfeder	1
40	50001.0250.0000.00.016-01	10003156	Kettenrad z=14 3/4" x 7/16" ø35 Passfeder	1
41	40001450	40001450	Passfeder A10x8x32	2
42	40000096	40000096	Gewindestift M8x10	2
43	40001451	40001451	Rollring 3/4" x 7/16" z=30	1
44	40001244	40001244	Rollenkette ASA 60H 3/4" x 7/16"	1
45	40001245	40001245	Verbindungsglied gerade	1
46	40000152	40000152	Gelenkwelle 1-3/8" z6 / 1-3/8" z6 91	1
47	40000067	40000067	Bürstenring Beeline ø650	1
48	50010.0124.0000.00.022-01	10005021	Getriebedacht Plus mech. Antrieb 120/0135	1
49	40000047	40000047	Sechskantschraube M12x 35	8
50	40000042	40000042	U-Scheibe A13	8
51	40000048	40000048	Federring A 12	8
52	50010.0120.0000.00.060-01	10005024	Schutztrichterhalter	1
53	40000102	40000102	Sechskantschraube M8x25	3
54	40000052	40000052	Scheibe Form R M8	3
55	40002583	40002583	Getriebe AL-25	1
56	50010.0124.0000.00.007-01	10000184	Stummelschutz	1
57	40001243	40001243	Sechskantschraube M6x16	2
58	40000170	40000170	U-Scheibe A 6,4	2
59	40000171	40000171	Federring A 6	2
60	50001.0031.0000.00.638-01	10003187	Getriebeplatte	1
61	40000108	40000108	Sechskantschraube M10x140	4

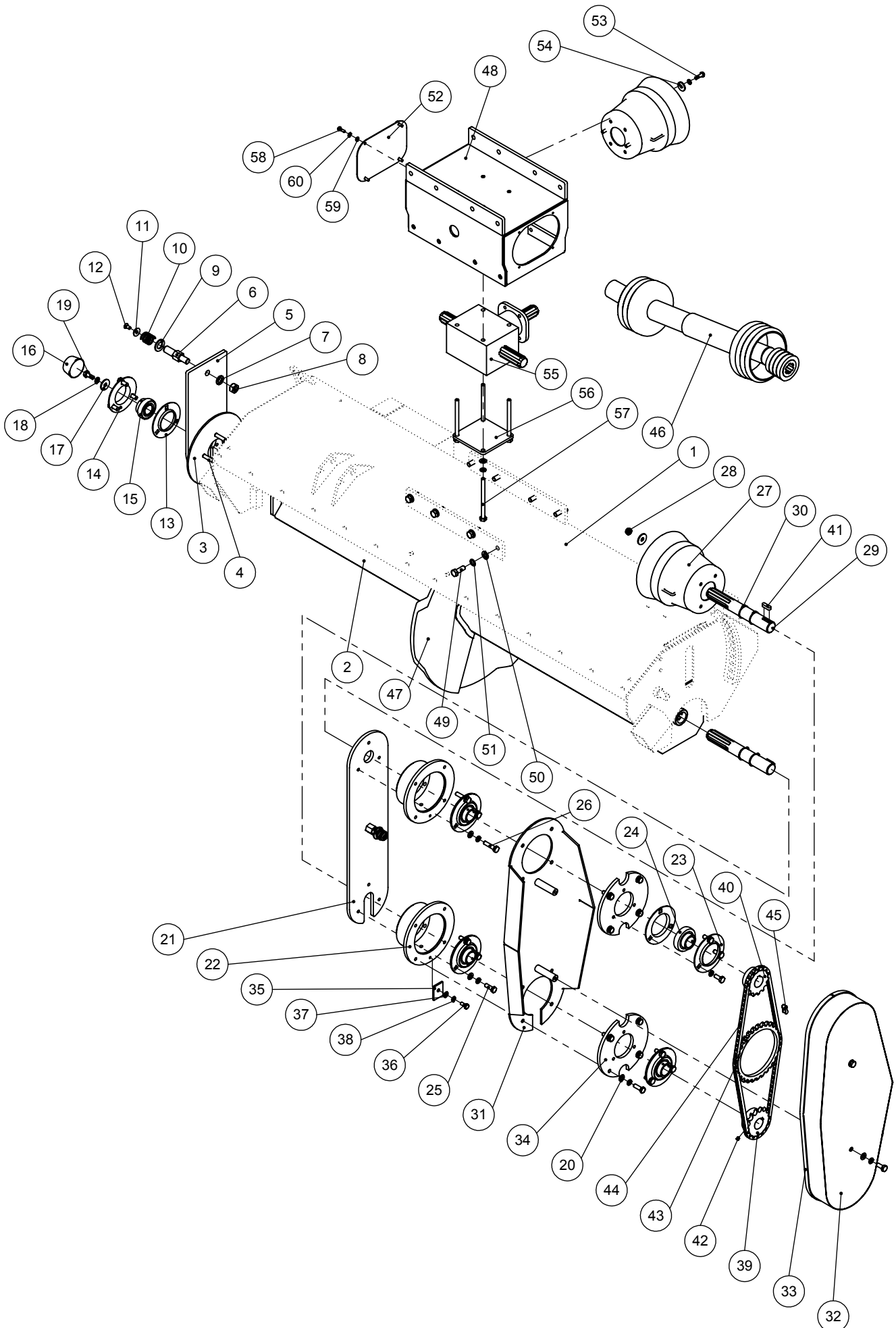


Ersatzteilliste

**Plus mech. Antrieb kpl. 1,50m
Stückliste**

**Zeichnungs-Nr.: 01381.0210.0150.56.001-01
Teile-Nr.:**

Pos.	Zeichnungs-Nr.	Teile-Nr.	Bezeichnung	Menge
1	80001.0200.0150.00.001-01	80075-0017	Rahmen Profi mechanisch	1
2	80002.0000.0150.56.003-01	80002-0023	Walzenwelle Plus ø560 Mechanisch	1
3	50001.0030.0000.00.217-01	10002558	Halteplatte	1
4	40002573	40002573	Senkschraube M10x45	4
5	50001.0031.0000.00.573-01	10002559	Wellenführung Lagerseite	1
6	50001.0003.0000.00.030-01	10002561	Umlenkbolzen	2
7	40000133	40000133	Federring A16	2
8	40000122	40000122	Sechskantmutter M16	2
9	40000064	40000064	U-Scheibe A21	2
10	40000062	40000062	Druckfeder ø 3,2x27,2x32	2
11	40000063	40000063	Senkscheibe ø8,4/25 x 5	2
12	40000061	40000061	Senkschraube M8x16	2
13	40000056	40000056	Lagerschale 3-Loch PF206	1
14	40000059	40000059	Lagerschale 3-Loch	1
15	40000058	40000058	Lagereinsatz SB 206	1
16	40000057	40000057	Lagerschutz	1
17	40000051	40000051	U-Scheibe Form R M10	4
18	40000049	40000049	Federring A10	30
19	40000050	40000050	Sechskantschraube M10x25	12
20	40000041	40000041	U-Scheibe A10,5	23
21	50001.0031.0000.00.636-01	10003184	Wellenführung	1
22	50010.0035.0000.00.004-01	10003178	Lageradapter	2
23	40000246	40000056	Lagerschale 3-Loch PF206	8
24	40000247	40000058	Lagereinsatz SB 206	4
25	40000020	40000020	Sechskantschraube M10x30	11
26	40001300	40001300	Sechskantschraube M10x45	3
27	40001134	40001134	Gelenkwellenschutztopf	2
28	40000043	40000043	Sechskantmutter M10	3
29	50003.0103.0000.00.121-01	10003183	Antriebswelle	2
30	40001301	40001301	Sicherungsring ø35x1,5	4
31	50010.0104.0000.00.011-01	10003180	Antriebskonsole kompl.	1
32	50010.0124.0000.00.021-01	10003182	Kettenkasten	1
33	40001255	40001255	Kantenschutz	1
34	50001.0031.0000.00.635-01	10003181	Lageradapterring	2
35	50001.0030.0000.00.447-01	10003179	Schließblech	1
36	40000095	40000095	Sechskantschraube M8x20	1
37	40000032	40000032	U-Scheibe A8,4	1
38	40000082	40000082	Federring A 8	4
39	50001.0250.0000.00.017-01	10003157	Kettenrad z=15 3/4" x 7/16" ø35 Passfeder	1
40	50001.0250.0000.00.016-01	10003156	Kettenrad z=14 3/4" x 7/16" ø35 Passfeder	1
41	40001450	40001450	Passfeder A10x8x32	2
42	40000096	40000096	Gewindestift M8x10	2
43	40001451	40001451	Rollring 3/4" x 7/16" z=30	1
44	40001244	40001244	Rollenkette ASA 60H 3/4" x 7/16"	1
45	40001245	40001245	Verbindungsglied gerade	1
46	40000152	40000152	Gelenkwelle 1-3/8" z6 / 1-3/8" z6 91	1
47	40000067	40000067	Bürstenring Beeline ø650	1
48	50010.0124.0000.00.025-01	10003185	Getriebedach	1
49	40000047	40000047	Sechskantschraube M12x 35	8
50	40000042	40000042	U-Scheibe A13	8
51	40000048	40000048	Federring A 12	8
52	50001.0030.0000.00.460-01	10003186	Deckel	1
53	40000102	40000102	Sechskantschraube M8x25	3
54	40000052	40000052	Scheibe Form R M8	3
55	40002583	40002583	Getriebe AL-25	1
56	50001.0031.0000.00.638-01	10003187	Getriebeplatte	1
57	40000108	40000108	Sechskantschraube M10x140	4
58	40000027	40000027	Sechskantschraube M6x20	4
59	40000170	40000170	U-Scheibe A 6,4	4
60	40000171	40000171	Federring A 6	4

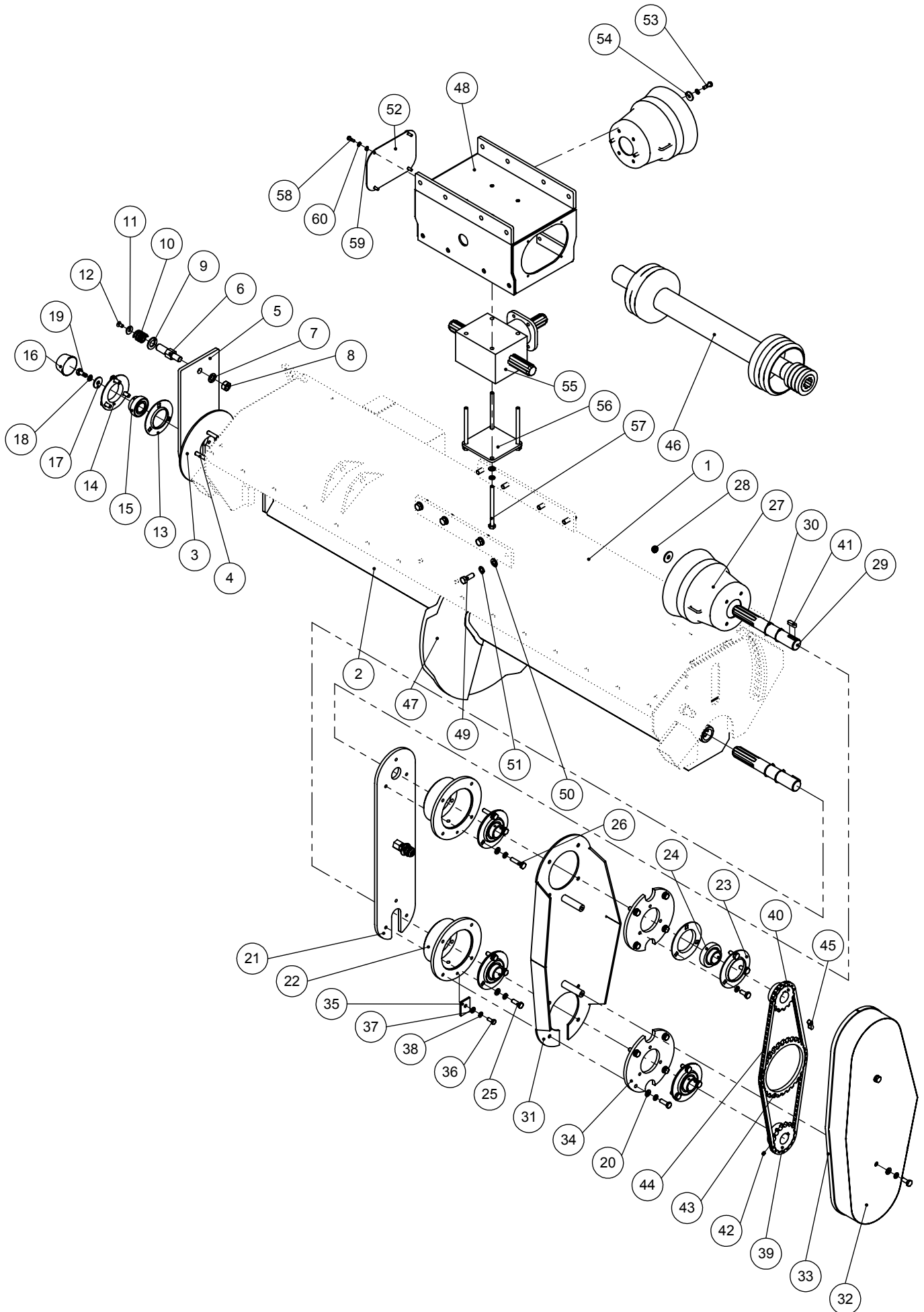


Ersatzteilliste

**Plus mech. Antrieb kpl. 1,65m
Stückliste**

**Zeichnungs-Nr.: 01381.0210.0165.56.001-01
Teile-Nr.:**

Pos.	Zeichnungs-Nr.	Teile-Nr.	Bezeichnung	Menge
1	80001.0200.0165.00.001-01	80075-0033	Rahmen Profi mechanisch	1
2	80002.0000.0165.56.003-01	80002-0019	Walzenwelle Plus ø560 Mechanisch	1
3	50001.0030.0000.00.217-01	10002558	Halteplatte	1
4	40002573	40002573	Senkschraube M10x45	4
5	50001.0031.0000.00.573-01	10002559	Wellenführung Lagerseite	1
6	50001.0003.0000.00.030-01	10002561	Umlenkbolzen	2
7	40000133	40000133	Federring A16	2
8	40000122	40000122	Sechskantmutter M16	2
9	40000064	40000064	U-Scheibe A21	2
10	40000062	40000062	Druckfeder ø 3,2x27,2x32	2
11	40000063	40000063	Senkscheibe ø8,4/25 x 5	2
12	40000061	40000061	Senkschraube M8x16	2
13	40000056	40000056	Lagerschale 3-Loch PF206	1
14	40000059	40000059	Lagerschale 3-Loch	1
15	40000058	40000058	Lagereinsatz SB 206	1
16	40000057	40000057	Lagerschutz	1
17	40000051	40000051	U-Scheibe Form R M10	4
18	40000049	40000049	Federring A10	30
19	40000050	40000050	Sechskantschraube M10x25	12
20	40000041	40000041	U-Scheibe A10,5	23
21	50001.0031.0000.00.636-01	10003184	Wellenführung	1
22	50010.0035.0000.00.004-01	10003178	Lageradapter	2
23	40000246	40000056	Lagerschale 3-Loch PF206	8
24	40000247	40000058	Lagereinsatz SB 206	4
25	40000020	40000020	Sechskantschraube M10x30	11
26	40001300	40001300	Sechskantschraube M10x45	3
27	40001134	40001134	Gelenkwellenschutztopf	2
28	40000043	40000043	Sechskantmutter M10	3
29	50003.0103.0000.00.121-01	10003183	Antriebswelle	2
30	40001301	40001301	Sicherungsring ø35x1,5	4
31	50010.0104.0000.00.011-01	10003180	Antriebskonsole kompl.	1
32	50010.0124.0000.00.021-01	10003182	Kettenkasten	1
33	40001255	40001255	Kantenschutz	1
34	50001.0031.0000.00.635-01	10003181	Lageradapterring	2
35	50001.0030.0000.00.447-01	10003179	Schließblech	1
36	40000095	40000095	Sechskantschraube M8x20	1
37	40000032	40000032	U-Scheibe A8,4	1
38	40000082	40000082	Federring A 8	4
39	50001.0250.0000.00.017-01	10003157	Kettenrad z=15 3/4" x 7/16" ø35 Passfeder	1
40	50001.0250.0000.00.016-01	10003156	Kettenrad z=14 3/4" x 7/16" ø35 Passfeder	1
41	40001450	40001450	Passfeder A10x8x32	2
42	40000096	40000096	Gewindestift M8x10	2
43	40001451	40001451	Rollring 3/4" x 7/16" z=30	1
44	40001244	40001244	Rollenkette ASA 60H 3/4" x 7/16"	1
45	40001245	40001245	Verbindungsglied gerade	1
46	40000152	40000152	Gelenkwelle 1-3/8" z6 / 1-3/8" z6 91	1
47	40000067	40000067	Bürstenring Beeline ø650	1
48	50010.0124.0000.00.025-01	10003185	Getriebedach	1
49	40000047	40000047	Sechskantschraube M12x 35	8
50	40000042	40000042	U-Scheibe A13	8
51	40000048	40000048	Federring A 12	8
52	50001.0030.0000.00.460-01	10003186	Deckel	1
53	40000102	40000102	Sechskantschraube M8x25	3
54	40000052	40000052	Scheibe Form R M8	3
55	40002583	40002583	Getriebe AL-25	1
56	50001.0031.0000.00.638-01	10003187	Getriebeplatte	1
57	40000108	40000108	Sechskantschraube M10x140	4
58	40000027	40000027	Sechskantschraube M6x20	4
59	40000170	40000170	U-Scheibe A 6,4	4
60	40000171	40000171	Federring A 6	4

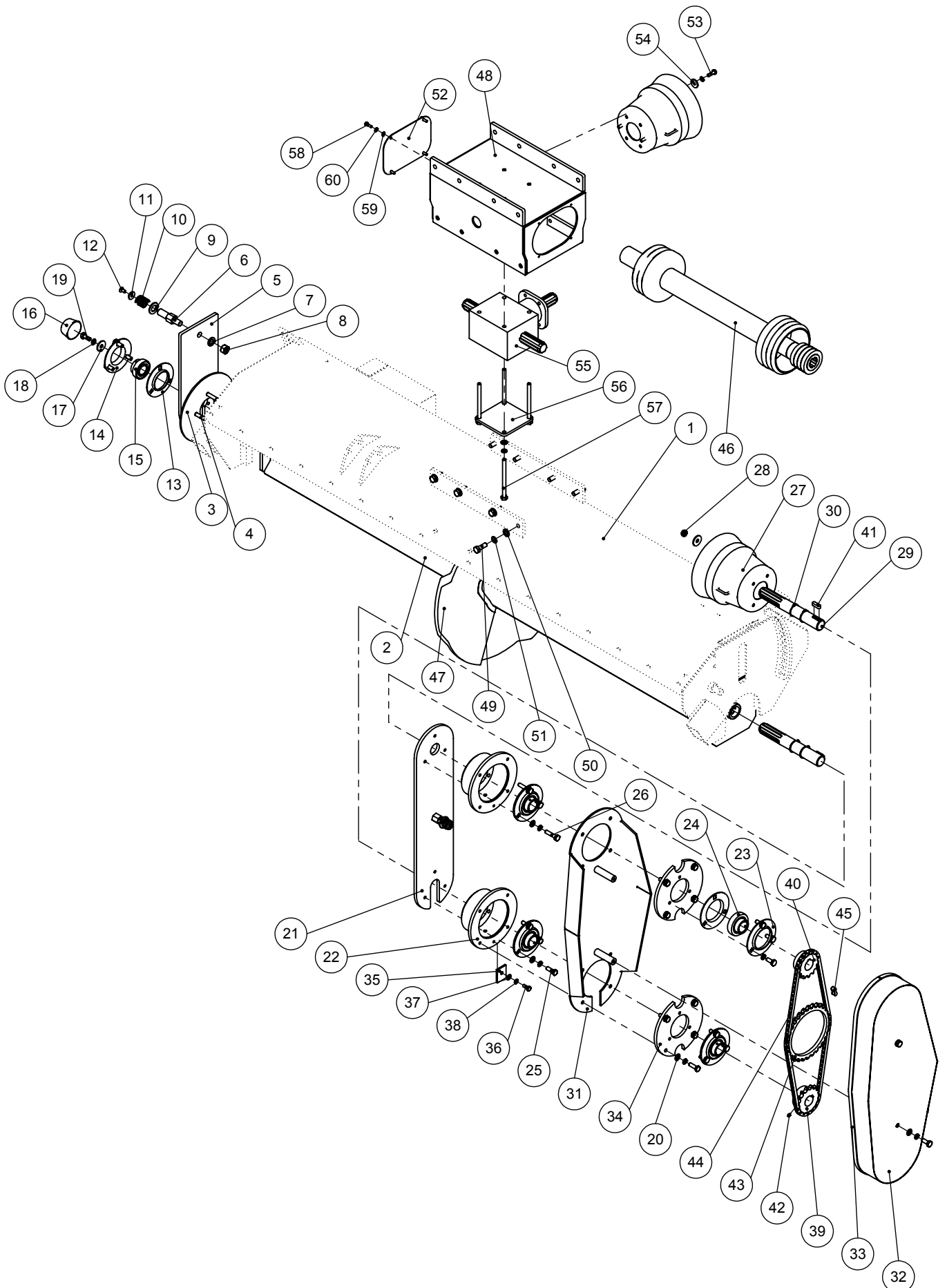


Ersatzteilliste

**Plus mech. Antrieb kpl. 1,80m
Stückliste**

**Zeichnungs-Nr.: 01381.0210.0180.56.001-01
Teile-Nr.:**

Pos.	Zeichnungs-Nr.	Teile-Nr.	Bezeichnung	Menge
1	80001.0200.0180.00.001-01	80075-0007	Rahmen Profi mechanisch	1
2	80002.0000.0180.56.003-01	80002-0022	Walzenwelle Plus ø560 Mechanisch	1
3	50001.0030.0000.00.217-01	10002558	Halteplatte	1
4	40002573	40002573	Senkschraube M10x45	4
5	50001.0031.0000.00.573-01	10002559	Wellenführung Lagerseite	1
6	50001.0003.0000.00.030-01	10002561	Umlenkbolzen	2
7	40000133	40000133	Federring A16	2
8	40000122	40000122	Sechskantmutter M16	2
9	40000064	40000064	U-Scheibe A21	2
10	40000062	40000062	Druckfeder ø 3,2x27,2x32	2
11	40000063	40000063	Senkscheibe ø8,4/25 x 5	2
12	40000061	40000061	Senkschraube M8x16	2
13	40000056	40000056	Lagerschale 3-Loch PF206	1
14	40000059	40000059	Lagerschale 3-Loch	1
15	40000058	40000058	Lagereinsatz SB 206	1
16	40000057	40000057	Lagerschutz	1
17	40000051	40000051	U-Scheibe Form R M10	4
18	40000049	40000049	Federring A10	30
19	40000050	40000050	Sechskantschraube M10x25	12
20	40000041	40000041	U-Scheibe A10,5	23
21	50001.0031.0000.00.636-01	10003184	Wellenführung	1
22	50010.0035.0000.00.004-01	10003178	Lageradapter	2
23	40000246	40000056	Lagerschale 3-Loch PF206	8
24	40000247	40000058	Lagereinsatz SB 206	4
25	40000020	40000020	Sechskantschraube M10x30	11
26	40001300	40001300	Sechskantschraube M10x45	3
27	40001134	40001134	Gelenkwellenschutztopf	2
28	40000043	40000043	Sechskantmutter M10	3
29	50003.0103.0000.00.121-01	10003183	Antriebswelle	2
30	40001301	40001301	Sicherungsring ø35x1,5	4
31	50010.0104.0000.00.011-01	10003180	Antriebskonsole kompl.	1
32	50010.0124.0000.00.021-01	10003182	Kettenkasten	1
33	40001255	40001255	Kantenschutz	1
34	50001.0031.0000.00.635-01	10003181	Lageradapterring	2
35	50001.0030.0000.00.447-01	10003179	Schließblech	1
36	40000095	40000095	Sechskantschraube M8x20	1
37	40000032	40000032	U-Scheibe A8,4	1
38	40000082	40000082	Federring A 8	4
39	50001.0250.0000.00.017-01	10003157	Kettenrad z=15 3/4" x 7/16" ø35 Passfeder	1
40	50001.0250.0000.00.016-01	10003156	Kettenrad z=14 3/4" x 7/16" ø35 Passfeder	1
41	40001450	40001450	Passfeder A10x8x32	2
42	40000096	40000096	Gewindestift M8x10	2
43	40001451	40001451	Rollring 3/4" x 7/16" z=30	1
44	40001244	40001244	Rollenkette ASA 60H 3/4" x 7/16"	1
45	40001245	40001245	Verbindungsglied gerade	1
46	40000151	40000151	Gelenkwelle 1-3/8" z6 / 1-3/8" z6 91	1
47	40000067	40000067	Bürstenring Beeline ø650	1
48	50010.0124.0000.00.025-01	10003185	Getriebedach	1
49	40000047	40000047	Sechskantschraube M12x 35	8
50	40000042	40000042	U-Scheibe A13	8
51	40000048	40000048	Federring A 12	8
52	50001.0030.0000.00.460-01	10003186	Deckel	1
53	40000102	40000102	Sechskantschraube M8x25	3
54	40000052	40000052	Scheibe Form R M8	3
55	40002583	40002583	Getriebe AL-25	1
56	50001.0031.0000.00.638-01	10003187	Getriebeplatte	1
57	40000108	40000108	Sechskantschraube M10x140	4
58	40000027	40000027	Sechskantschraube M6x20	4
59	40000170	40000170	U-Scheibe A 6,4	4
60	40000171	40000171	Federring A 6	4

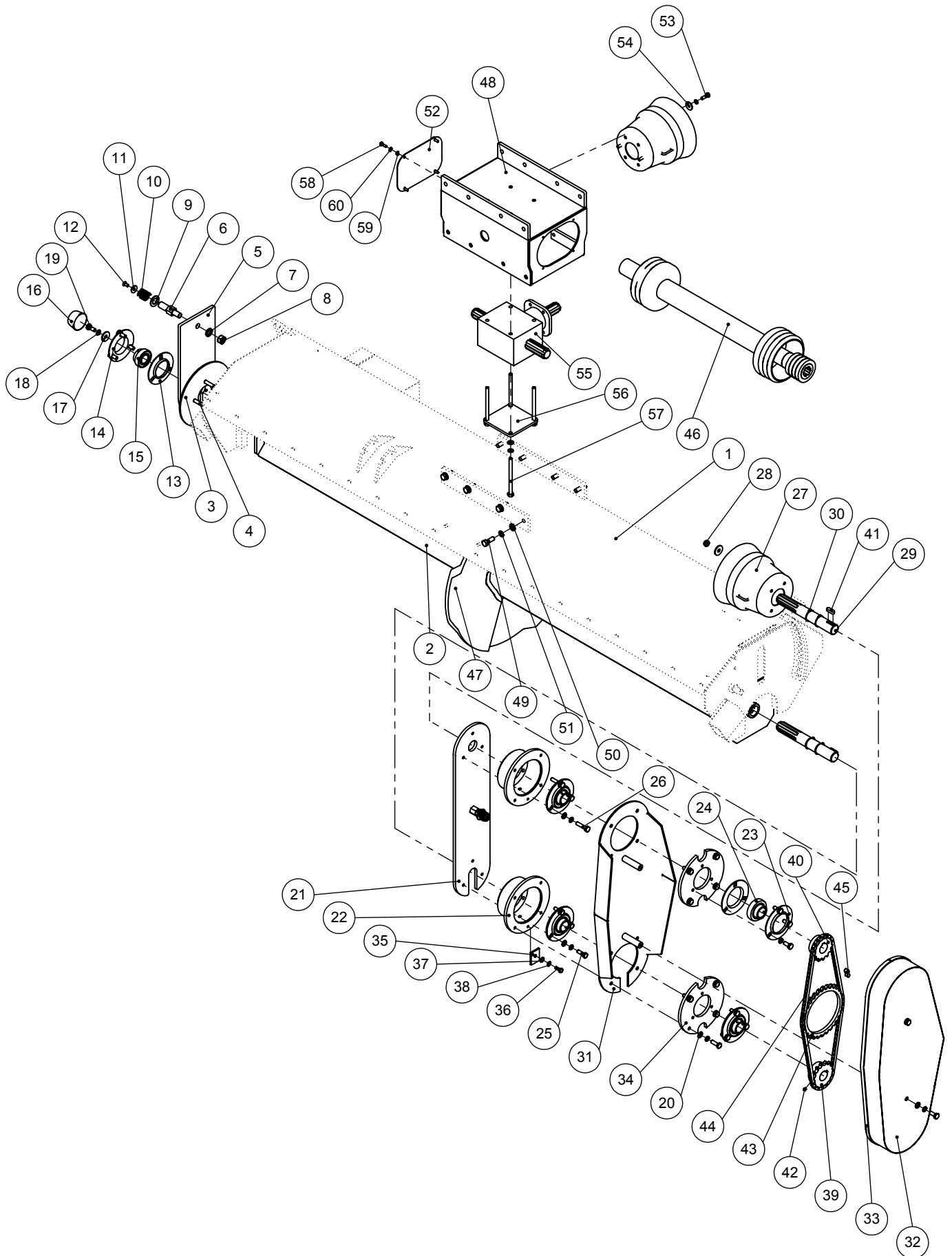


Ersatzteilliste

**Plus mech. Antrieb kpl. 2,00m
Stückliste**

**Zeichnungs-Nr.: 01381.0210.0200.56.001-01
Teile-Nr.:**

Pos.	Zeichnungs-Nr.	Teile-Nr.	Bezeichnung	Menge
1	80001.0200.0200.00.001-01	80075-0028	Rahmen Profi mechanisch	1
2	80002.0000.0200.56.003-01	80002-0020	Walzenwelle Plus ø560 Mechanisch	1
3	50001.0030.0000.00.217-01	10002558	Halteplatte	1
4	40002573	40002573	Senkschraube M10x45	4
5	50001.0031.0000.00.573-01	10002559	Wellenführung Lagerseite	1
6	50001.0003.0000.00.030-01	10002561	Umlenkbolzen	2
7	40000133	40000133	Federring A16	2
8	40000122	40000122	Sechskantmutter M16	2
9	40000064	40000064	U-Scheibe A21	2
10	40000062	40000062	Druckfeder ø 3,2x27,2x32	2
11	40000063	40000063	Senkscheibe ø8,4/25 x 5	2
12	40000061	40000061	Senkschraube M8x16	2
13	40000056	40000056	Lagerschale 3-Loch PF206	1
14	40000059	40000059	Lagerschale 3-Loch	1
15	40000058	40000058	Lagereinsatz SB 206	1
16	40000057	40000057	Lagerschutz	1
17	40000051	40000051	U-Scheibe Form R M10	4
18	40000049	40000049	Federring A10	30
19	40000050	40000050	Sechskantschraube M10x25	12
20	40000041	40000041	U-Scheibe A10,5	23
21	50001.0031.0000.00.636-01	10003184	Wellenführung	1
22	50010.0035.0000.00.004-01	10003178	Lageradapter	2
23	40000246	40000056	Lagerschale 3-Loch PF206	8
24	40000247	40000058	Lagereinsatz SB 206	4
25	40000020	40000020	Sechskantschraube M10x30	11
26	40001300	40001300	Sechskantschraube M10x45	3
27	40001134	40001134	Gelenkwellenschutztopf	2
28	40000043	40000043	Sechskantmutter M10	3
29	50003.0103.0000.00.121-01	10003183	Antriebswelle	2
30	40001301	40001301	Sicherungsring ø35x1,5	4
31	50010.0104.0000.00.011-01	10003180	Antriebskonsole kompl.	1
32	50010.0124.0000.00.021-01	10003182	Kettenkasten	1
33	40001255	40001255	Kantenschutz	1
34	50001.0031.0000.00.635-01	10003181	Lageradapterring	2
35	50001.0030.0000.00.447-01	10003179	Schließblech	1
36	40000095	40000095	Sechskantschraube M8x20	1
37	40000032	40000032	U-Scheibe A8,4	1
38	40000082	40000082	Federring A 8	4
39	50001.0250.0000.00.017-01	10003157	Kettenrad z=15 3/4" x 7/16" ø35 Passfeder	1
40	50001.0250.0000.00.016-01	10003156	Kettenrad z=14 3/4" x 7/16" ø35 Passfeder	1
41	40001450	40001450	Passfeder A10x8x32	2
42	40000096	40000096	Gewindestift M8x10	2
43	40001451	40001451	Rollring 3/4" x 7/16" z=30	1
44	40001244	40001244	Rollenkette ASA 60H 3/4" x 7/16"	1
45	40001245	40001245	Verbindungsglied gerade	1
46	40000151	40000151	Gelenkwelle 1-3/8" z6 / 1-3/8" z6 91	1
47	40000067	40000067	Bürstenring Beeline ø650	1
48	50010.0124.0000.00.025-01	10003185	Getriebedach	1
49	40000047	40000047	Sechskantschraube M12x 35	8
50	40000042	40000042	U-Scheibe A13	8
51	40000048	40000048	Federring A 12	8
52	50001.0030.0000.00.460-01	10003186	Deckel	1
53	40000102	40000102	Sechskantschraube M8x25	3
54	40000052	40000052	Scheibe Form R M8	3
55	40002583	40002583	Getriebe AL-25	1
56	50001.0031.0000.00.638-01	10003187	Getriebeplatte	1
57	40000108	40000108	Sechskantschraube M10x140	4
58	40000027	40000027	Sechskantschraube M6x20	4
59	40000170	40000170	U-Scheibe A 6,4	4
60	40000171	40000171	Federring A 6	4

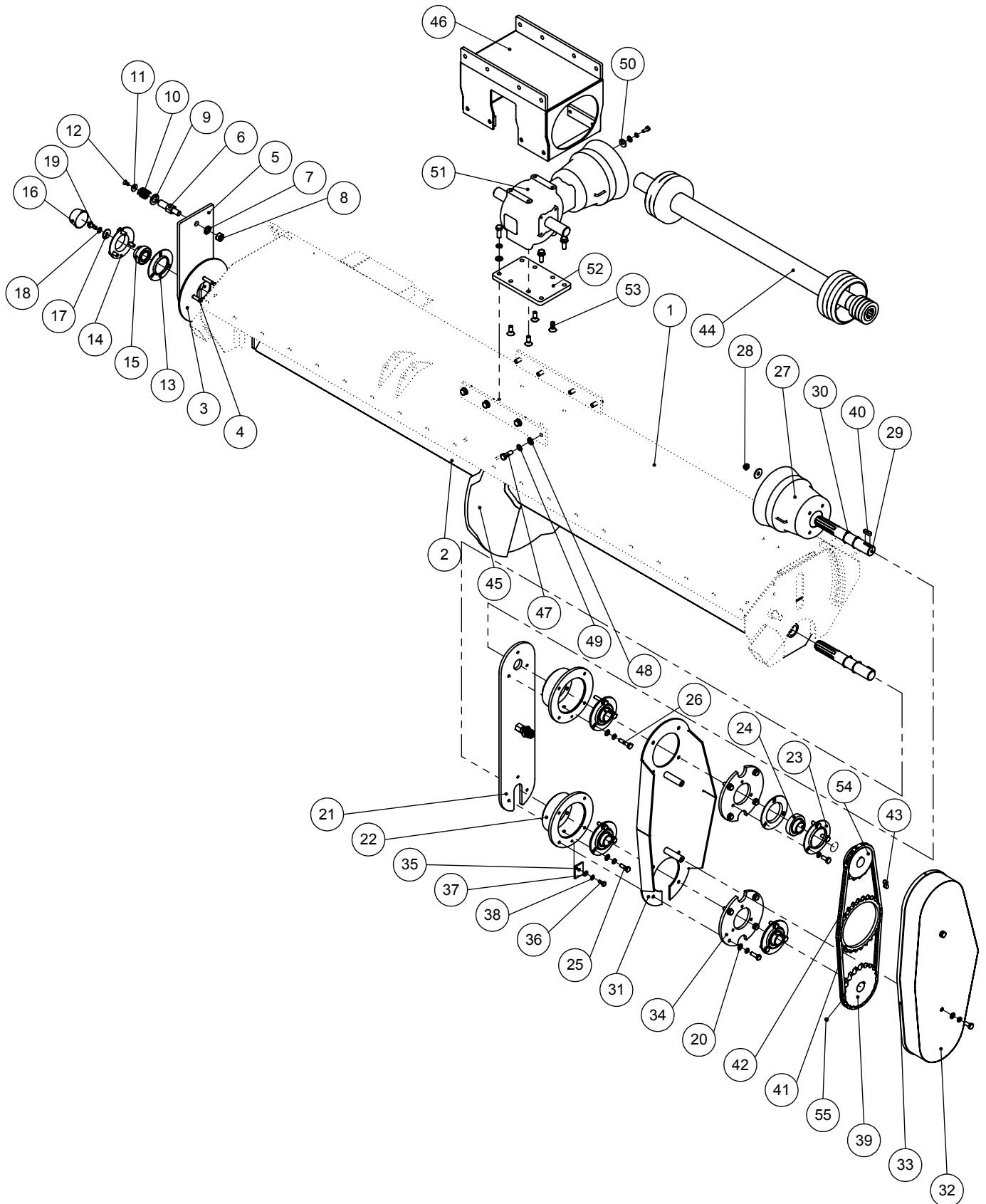


Ersatzteilliste

**Plus mech. Antrieb kpl. 2,30m
Stückliste**

**Zeichnungs-Nr.: 01381.0210.0230.56.001-01
Teile-Nr.:**

Pos.	Zeichnungs-Nr.	Teile-Nr.	Bezeichnung	Menge
1	80001.0200.0230.00.001-01	80075-0016	Rahmen Profi mechanisch	1
2	80002.0000.0230.56.003-01	80002-0025	Walzenwelle Plus ø560 Mechanisch	1
3	50001.0030.0000.00.217-01	10002558	Halteplatte	1
4	40002573	40002573	Senkschraube M10x45	4
5	50001.0031.0000.00.573-01	10002559	Wellenführung Lagerseite	1
6	50001.0003.0000.00.030-01	10002561	Umlenkbolzen	2
7	40000133	40000133	Federring A16	2
8	40000122	40000122	Sechskantmutter M16	2
9	40000064	40000064	U-Scheibe A21	2
10	40000062	40000062	Druckfeder ø 3,2x27,2x32	2
11	40000063	40000063	Senkscheibe ø8,4/25 x 5	2
12	40000061	40000061	Senkschraube M8x16	2
13	40000056	40000056	Lagerschale 3-Loch PF206	1
14	40000059	40000059	Lagerschale 3-Loch	1
15	40000058	40000058	Lagereinsatz SB 206	1
16	40000057	40000057	Lagerschutz	1
17	40000051	40000051	U-Scheibe Form R M10	4
18	40000049	40000049	Federring A10	30
19	40000050	40000050	Sechskantschraube M10x25	12
20	40000041	40000041	U-Scheibe A10,5	23
21	50001.0031.0000.00.636-01	10003184	Wellenführung	1
22	50010.0035.0000.00.004-01	10003178	Lageradapter	2
23	40000246	40000056	Lagerschale 3-Loch PF206	8
24	40000247	40000058	Lagereinsatz SB 206	4
25	40000020	40000020	Sechskantschraube M10x30	11
26	40001300	40001300	Sechskantschraube M10x45	3
27	40001134	40001134	Gelenkwellenschutztopf	2
28	40000043	40000043	Sechskantmutter M10	3
29	50003.0103.0000.00.121-01	10003183	Antriebswelle	2
30	40001301	40001301	Sicherungsring ø35x1,5	4
31	50010.0104.0000.00.011-01	10003180	Antriebskonsole kompl.	1
32	50010.0124.0000.00.021-01	10003182	Kettenkasten	1
33	40001255	40001255	Kantenschutz	1
34	50001.0031.0000.00.635-01	10003181	Lageradapterring	2
35	50001.0030.0000.00.447-01	10003179	Schließblech	1
36	40000095	40000095	Sechskantschraube M8x20	1
37	40000032	40000032	U-Scheibe A8,4	1
38	40000082	40000082	Federring A 8	4
39	50001.0250.0000.00.017-01	10003157	Kettenrad z=15 3/4" x 7/16" ø35 Passfeder	1
40	50001.0250.0000.00.016-01	10003156	Kettenrad z=14 3/4" x 7/16" ø35 Passfeder	1
41	40001450	40001450	Passfeder A10x8x32	2
42	40000096	40000096	Gewindestift M8x10	2
43	40001451	40001451	Rollring 3/4" x 7/16" z=30	1
44	40001244	40001244	Rollenkette ASA 60H 3/4" x 7/16"	1
45	40001245	40001245	Verbindungsglied gerade	1
46	40000151	40000151	Gelenkwelle 1-3/8" z6 / 1-3/8" z6 91	1
47	40000067	40000067	Bürstenring Beeline ø650	1
48	50010.0124.0000.00.025-01	10003185	Getriebedach	1
49	40000047	40000047	Sechskantschraube M12x 35	8
50	40000042	40000042	U-Scheibe A13	8
51	40000048	40000048	Federring A 12	8
52	50001.0030.0000.00.460-01	10003186	Deckel	1
53	40000102	40000102	Sechskantschraube M8x25	3
54	40000052	40000052	Scheibe Form R M8	3
55	40002583	40002583	Getriebe AL-25	1
56	50001.0031.0000.00.638-01	10003187	Getriebeplatte	1
57	40000108	40000108	Sechskantschraube M10x140	4
58	40000027	40000027	Sechskantschraube M6x20	4
59	40000170	40000170	U-Scheibe A 6,4	4
60	40000171	40000171	Federring A 6	4

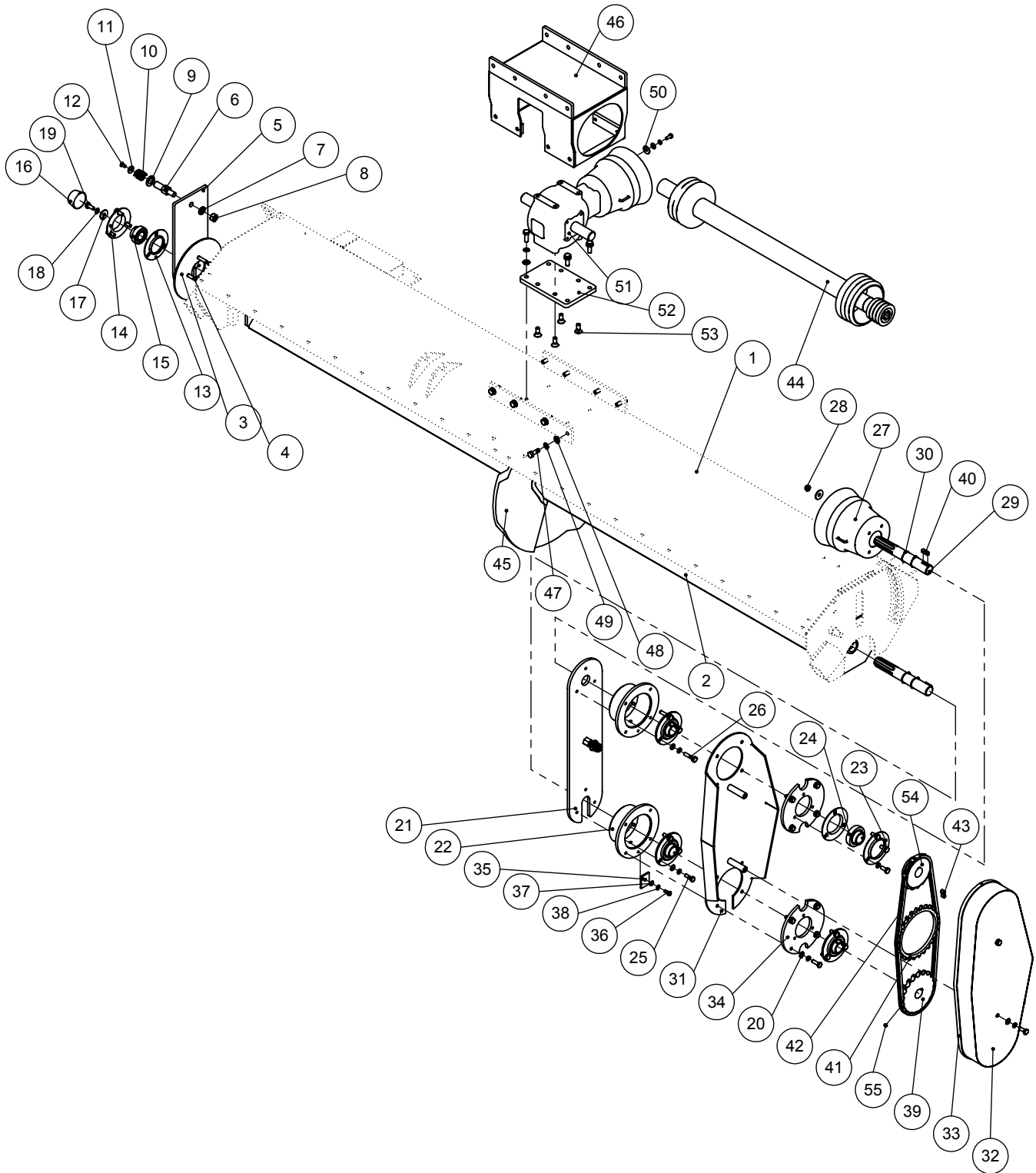


Ersatzteilliste

**Plus mech. Antrieb kpl. 2,60m
Stückliste**

**Zeichnungs-Nr.: 01381.0210.0260.56.001-01
Teile-Nr.:**

Pos.	Zeichnungs-Nr.	Teile-Nr.	Bezeichnung	Menge
1	80001.0200.0260.00.001-01	80075-0008	Rahmen Profi mechanisch	1
2	80002.0000.0260.56.003-01	80002-0026	Walzenwelle Plus ø560 Mechanisch	1
3	50001.0030.0000.00.217-01	10002558	Halteplatte	1
4	40002573	40002573	Senkschraube M10x45	4
5	50001.0031.0000.00.573-01	10002559	Wellenführung Lagerseite	1
6	50001.0003.0000.00.030-01	10002561	Umlenkbolzen	2
7	40000133	40000133	Federring A16	2
8	40000122	40000122	Sechskantmutter M16	2
9	40000064	40000064	U-Scheibe A21	2
10	40000062	40000062	Druckfeder ø 3,2x27,2x32	2
11	40000063	40000063	Senkscheibe ø8,4/25 x 5	2
12	40000061	40000061	Senkschraube M8x16	2
13	40000056	40000056	Lagerschale 3-Loch PF206	1
14	40000059	40000059	Lagerschale 3-Loch	1
15	40000058	40000058	Lagereinsatz SB 206	1
16	40000057	40000057	Lagerschutz	1
17	40000051	40000051	U-Scheibe Form R M10	4
18	40000049	40000049	Federring A10	26
19	40000050	40000050	Sechskantschraube M10x25	12
20	40000041	40000041	U-Scheibe A10,5	23
21	50001.0031.0000.00.636-01	10003184	Wellenführung	1
22	50010.0035.0000.00.004-01	10003178	Lageradapter	2
23	40000246	40000056	Lagerschale 3-Loch PF206	8
24	40000247	40000058	Lagereinsatz SB 206	4
25	40000020	40000020	Sechskantschraube M10x30	11
26	40001300	40001300	Sechskantschraube M10x45	3
27	40001134	40001134	Gelenkwellenschutztopf	2
28	40000043	40000043	Sechskantmutter M10	3
29	50003.0103.0000.00.121-01	10003183	Antriebswelle	2
30	40001301	40001301	Sicherungsring ø35x1,5	4
31	50010.0104.0000.00.011-01	10003180	Antriebskonsole kompl.	1
32	50010.0124.0000.00.021-01	10003182	Kettenkasten	1
33	40001255	40001255	Kantenschutz	1
34	50001.0031.0000.00.635-01	10003181	Lageradapterring	2
35	50001.0030.0000.00.447-01	10003179	Schließblech	1
36	40000095	40000095	Sechskantschraube M8x20	5
37	40000032	40000032	U-Scheibe A8,4	1
38	40000082	40000082	Federring A 8	5
39	50001.0250.0000.00.020-01	10003161	Kettenrad z=19 1"x17,02mm	1
40	40001450	40001450	Passfeder A10x8x32	2
41	40001306	40001306	Rollring 1" x 17,02mm	1
42	40003241	40003241	Rollenkette 1" x 17,02mm	1
43	40001305	40001305	Verbindungsglied gerade	1
44	40000156	40000156	Gelenkwelle 1-3/8" z6 / 1-3/8" z6 186	1
45	40000067	40000067	Bürstenring Beeline ø650	1
46	50010.0124.0000.00.027-01	10003188	Getriebedach T304	1
47	40000047	40000047	Sechskantschraube M12x 35	12
48	40000042	40000042	U-Scheibe A13	12
49	40000048	40000048	Federring A 12	12
50	40000052	40000052	Scheibe Form R M8	4
51	40001289	40001289	Getriebe T304A	1
52	50001.0032.0000.00.190-01	10003092	Getriebeanschraubplatte	1
53	40001288	40001288	Senkschraube M12x30	4
54	50001.0250.0000.00.008-01	10003098	Kettenrad	1
55	40002281	40002281	Gewindestift M10x10 DIN 914	2



Ersatzteilliste

**Plus mech. Antrieb kpl. 2,90m
Stückliste**

**Zeichnungs-Nr.: 01381.0210.0290.56.001-01
Teile-Nr.:**

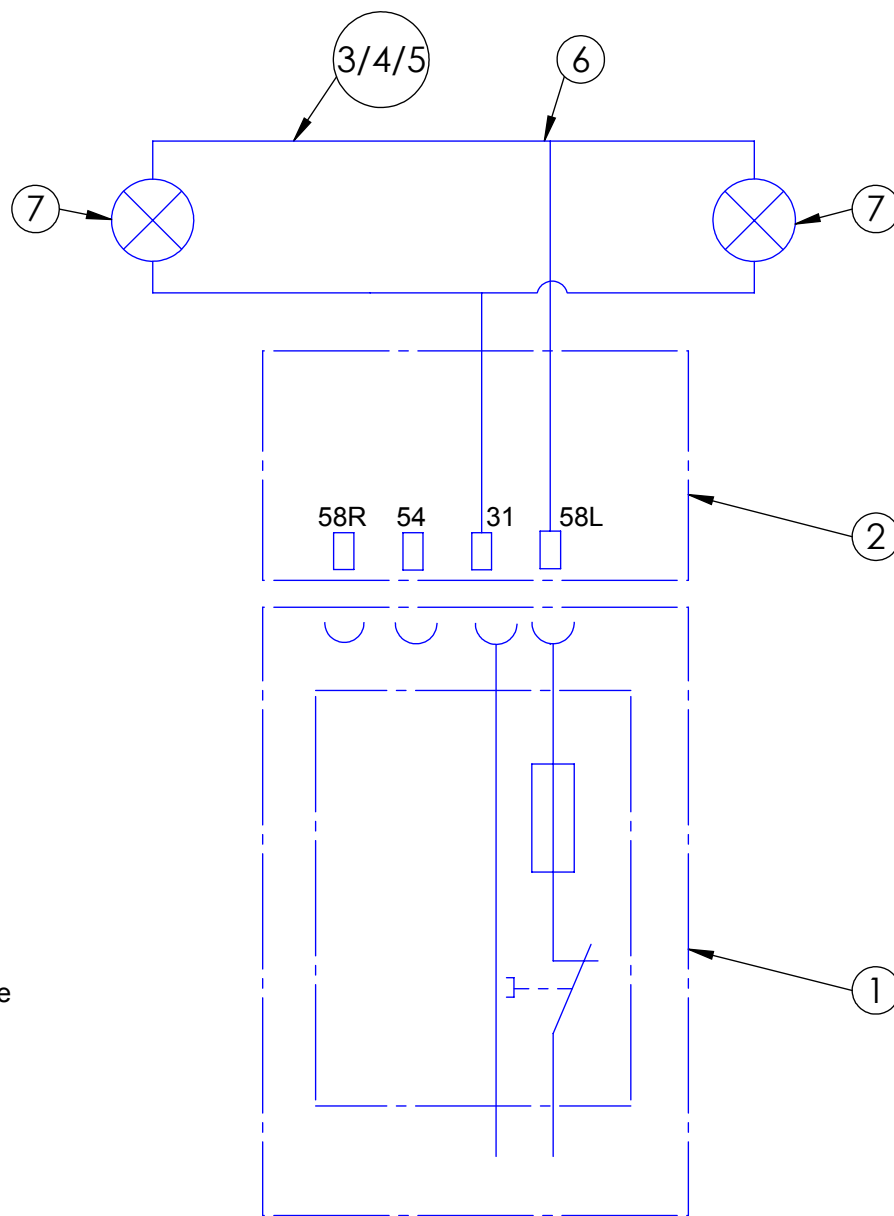
Pos.	Zeichnungs-Nr.	Teile-Nr.	Bezeichnung	Menge
1	80001.0200.0290.00.001-01	80075-0035	Rahmen Profi mechanisch	1
2	80002.0000.0290.56.003-01	80002-0027	Walzenwelle Plus ø560 Mechanisch	1
3	50001.0030.0000.00.217-01	10002558	Halteplatte	1
4	40002573	40002573	Senkschraube M10x45	4
5	50001.0031.0000.00.573-01	10002559	Wellenführung Lagerseite	1
6	50001.0003.0000.00.030-01	10002561	Umlenkbolzen	2
7	40000133	40000133	Federring A16	2
8	40000122	40000122	Sechskantmutter M16	2
9	40000064	40000064	U-Scheibe A21	2
10	40000062	40000062	Druckfeder ø 3,2x27,2x32	2
11	40000063	40000063	Senkscheibe ø8,4/25 x 5	2
12	40000061	40000061	Senkschraube M8x16	2
13	40000056	40000056	Lagerschale 3-Loch PF206	1
14	40000059	40000059	Lagerschale 3-Loch	1
15	40000058	40000058	Lagereinsatz SB 206	1
16	40000057	40000057	Lagerschutz	1
17	40000051	40000051	U-Scheibe Form R M10	4
18	40000049	40000049	Federring A10	26
19	40000050	40000050	Sechskantschraube M10x25	12
20	40000041	40000041	U-Scheibe A10,5	23
21	50001.0031.0000.00.636-01	10003184	Wellenführung	1
22	50010.0035.0000.00.004-01	10003178	Lageradapter	2
23	40000246	40000056	Lagerschale 3-Loch PF206	8
24	40000247	40000058	Lagereinsatz SB 206	4
25	40000020	40000020	Sechskantschraube M10x30	11
26	40001300	40001300	Sechskantschraube M10x45	3
27	40001134	40001134	Gelenkwellenschutztopf	2
28	40000043	40000043	Sechskantmutter M10	3
29	50003.0103.0000.00.121-01	10003183	Antriebswelle	2
30	40001301	40001301	Sicherungsring ø35x1,5	4
31	50010.0104.0000.00.011-01	10003180	Antriebskonsole kompl.	1
32	50010.0124.0000.00.021-01	10003182	Kettenkasten	1
33	40001255	40001255	Kantenschutz	1
34	50001.0031.0000.00.635-01	10003181	Lageradapterring	2
35	50001.0030.0000.00.447-01	10003179	Schließblech	1
36	40000095	40000095	Sechskantschraube M8x20	5
37	40000032	40000032	U-Scheibe A8,4	1
38	40000082	40000082	Federring A 8	5
39	50001.0250.0000.00.020-01	10003161	Kettenrad z=19 1"x17,02mm	1
40	40001450	40001450	Passfeder A10x8x32	2
41	40001306	40001306	Rollring 1" x 17,02mm	1
42	40003241	40003241	Rollenkette 1" x 17,02mm	1
43	40001305	40001305	Verbindungsglied gerade	1
44	40000156	40000156	Gelenkwelle 1-3/8" z6 / 1-3/8" z6 186	1
45	40000067	40000067	Bürstenring Beeline ø650	1
46	50010.0124.0000.00.027-01	10003188	Getriebedach T304	1
47	40000047	40000047	Sechskantschraube M12x 35	12
48	40000042	40000042	U-Scheibe A13	12
49	40000048	40000048	Federring A 12	12
50	40000052	40000052	Scheibe Form R M8	4
51	40001289	40001289	Getriebe T304A	1
52	50001.0032.0000.00.190-01	10003092	Getriebeanschraubplatte	1
53	40001288	40001288	Senkschraube M12x30	4
54	50001.0250.0000.00.008-01	10003098	Kettenrad	1
55	40002281	40002281	Gewindestift M10x10 DIN 914	2

A

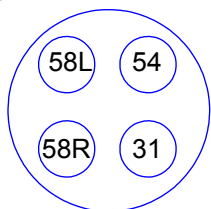
B

C

D



Kontaktbelegung
4- polige Steckdose



Pos.	Teile-Nr.	Bezeichnung	Menge
1	40000181	Versorgungskasten	1
2	40000230	Anschlußkabel	1
3	40001656	Fahrzeugleitung	2
4	40000216	Rundstecker	6
5	40001660	Rundsteckerhülse	6
6	40001665	Schrumpfschlauch	1
7	40001478	Kugellampe 12V	2
7	40001479	Kugellampe 24V	2

Fertigungszeichnung:

(Zul. Abw.) ISO 2768 - m

Holsterfeld 15 48499 Salzbergen Tel.:05971/9675-0 Fax:9675-40

Teile-Nr.:

(Ers. d.)

Maßstab: 1:10

Gewicht:

kg

Werkstoff, Halbzeug:

Datum Name

Bearb. 02.04.2012 Tolmatschew

Gepr.

**Elektroschaltplan
Plus
Begrenzungslichter**

59000.0105.0000.00.001-01



Zust. Änderung Datum Na.

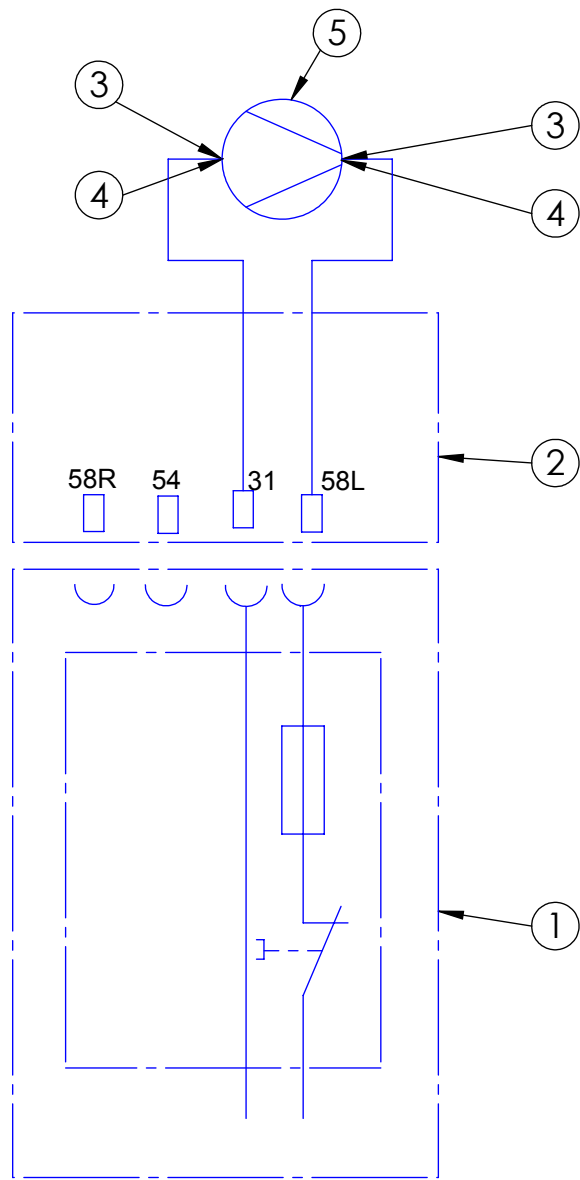
Pfad: P:\CAD\Artikel-Nr. System Stand März 2011\59000\0205\

A

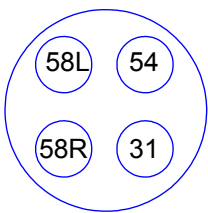
B

C

D



Kontaktbelegung
4- polige Steckdose



E

F

Pos.	Teile-Nr.	Bezeichnung	Menge
1	40000181	Versorgungskasten	1
2	40000230	Anschlußkabel	1
3	40000216	Rundstecker	2
4	40001660	Rundsteckerhülse	2
5	40003939	Wasserpumpe 12V	1
5	40003940	Wasserpumpe 24V	1

Fertigungszeichnung: (Zul. Abw.) ISO 2768 - m Holsterfeld 15 48499 Salzbergen Tel.:05971/9675-0 Fax:9675-40

Teile-Nr.: (Ers. d.) Maßstab: 1:10 Gewicht: kg

Werkstoff, Halbzeug:

Datum	Name
Bearb. 02.04.2012	Tolmatschew
Gepr.	

Elektroschaltplan Plus Wasserpumpe



59000.0105.0000.00.001-01

A

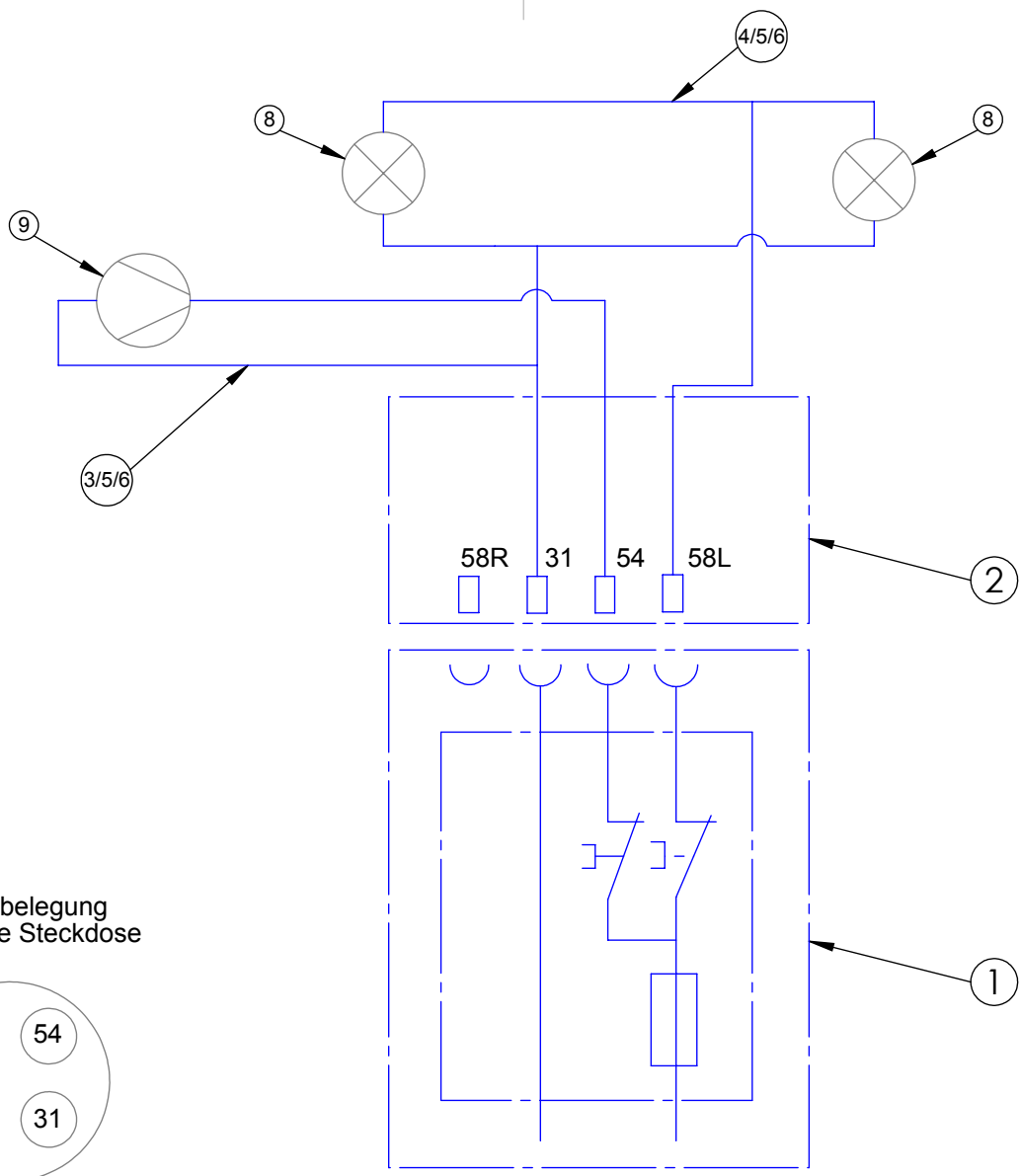
B

C

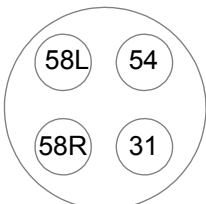
D

E

F



Kontaktbelegung
4- polige Steckdose



Pos.	Teile-Nr.	Bezeichnung	Menge
1	40000183	Versorgungskasten	1
2	40001472	Anschlußkabel	1
3	40000198	Fahrzeugleitung	1
4	40001656	Fahrzeugleitung	2
5	40000216	Rundstecker	14
6	40001660	Rundsteckerhülse	14
7	40001665	Schrumpfschlauch	1
8	40001478	Kugellampe 12V	2
8	40001479	Kugellampe 24V	2
9	40003939	Wasserpumpe 12V	1
9	40003940	Wasserpumpe 24V	1

Fertigungszeichnung: (Zul. Abw.) ISO 2768 - m Holsterfeld 15 48499 Salzbergen Tel.:05971/9675-0 Fax:9675-40

Teile-Nr.: (Ers. d.) Maßstab: 1:10 Gewicht: kg

Werkstoff, Halbzeug:

Datum	Name
Bearb. 02.04.2012	Tolmatschew
Gepr.	

Elektroschaltplan Plus Wasserpumpe und Begrenzungslichter



59000.0105.0000.00.001-01